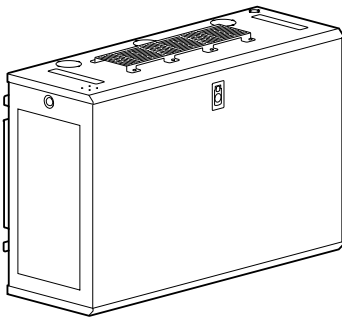


Armoire basse NetShelter WX

Manuel d'installation et de personnalisation

990-6229A-012

Date de publication : 3/2020



Mentions légales

La marque Schneider Electric et toutes les marques de commerce de Schneider Electric SE et de ses filiales mentionnées dans ce guide sont la propriété de Schneider Electric SE ou de ses filiales. Toutes les autres marques peuvent être des marques de commerce de leurs propriétaires respectifs. Ce guide et son contenu sont protégés par les lois sur la propriété intellectuelle applicables et sont fournis à titre d'information uniquement. Aucune partie de ce guide ne peut être reproduite ou transmise sous quelque forme ou par quelque moyen que ce soit (électronique, mécanique, photocopie, enregistrement ou autre), à quelque fin que ce soit, sans l'autorisation écrite préalable de Schneider Electric.

Schneider Electric n'accorde aucun droit ni aucune licence d'utilisation commerciale de ce guide ou de son contenu, sauf dans le cadre d'une licence non exclusive et personnelle, pour le consulter tel quel.

Les produits et équipements Schneider Electric doivent être installés, utilisés et entretenus uniquement par le personnel qualifié.

Les normes, spécifications et conceptions sont susceptibles d'être modifiées à tout moment. Les informations contenues dans ce guide peuvent faire l'objet de modifications sans préavis.

Dans la mesure permise par la loi applicable, Schneider Electric et ses filiales déclinent toute responsabilité en cas d'erreurs ou d'omissions dans le contenu informatif du présent document ou pour toute conséquence résultant de l'utilisation des informations qu'il contient.

APC, le logo APC, NetShelter et EcoStruxure sont des marques commerciales de Schneider Electric SE ou de ses filiales. Toutes les autres marques peuvent être des marques commerciales de leurs détenteurs respectifs.

Table des matières

Présentation du produit.....	5
Consignes de sécurité importantes - CONSERVEZ CES INSTRUCTIONS	6
Informations de sécurité concernant l'armoire 6U	7
Étiquettes de sécurité apposées sur l'armoire	8
Identification des composants	9
Pochette de visserie	10
Outils (non fournis)	10
Vue d'ensemble de la procédure	11
Options de configuration.....	12
Panneaux avant et arrière	12
Support de montage	12
Panneaux latéraux.....	13
Passage des câbles.....	13
Brosses passe-câbles ouvertes pour accès aux câbles	14
Installation de l'équipement.....	15
Identifiez l'unité de rack (U) 1.....	15
Installation d'un écrou à cage	15
Retrait d'un écrou à cage	16
Installez l'équipement sur les brides de montage.....	16
Installation de l'onduleur.....	17
Installation d'un serveur.....	19
Autres équipements compatibles	20
Options supplémentaires pour la gestion du câblage	20
Support universel d'accessoires.....	21
Options supplémentaires (non incluses).....	21
Module caméra NetBotz 165 (NBPD0165).....	21
Capteur de contacteur de porte NetBotz (NBES0303).....	22
Installation de l'armoire	23
Montage mural de l'armoire	24
Montage au sol.....	27
Mise à la terre de l'armoire	28
Connexion du module de ventilation à l'alimentation.....	28
Entretien et assistance technique	29
Remplacement du module de ventilation	29
Remplacement du filtre à air	29
Options supplémentaires : EcoStruxure Asset Advisor	30
Caractéristiques techniques.....	31
Garantie usine de cinq ans	32
Conditions de garantie	32
Garantie non transférable.....	32
Exclusions	32
Réclamations	33
Interférences radioélectriques	34

Présentation du produit

L'armoire basse NetShelter WX d'APC by Schneider Electric™ permet de loger des équipements standard (norme EIA/ECA-310) de 482 mm (19") à monter en rack, notamment pour la transmission vocale, le traitement des données et les réseaux.

Modèle	Largeur de montage	Profondeur de montage	Hauteur de montage	Largeur hors tout*	Profondeur hors tout	Hauteur hors tout
AR106V (armoire avec module de ventilation à 115 V)	6U†	762 mm (30")	482 mm (19")	351,75 mm (13,85")	978,2 mm (38,5")	649,5 mm (25,6")
AR106VI (armoire avec module de ventilation à 230 V)						

† 1 U = 44 mm (1,75")

* Fixation de 16,75 mm (0,65") comprise

Cette unité présente les caractéristiques suivantes :

- Panneau avant noir perforé avec filtre à air pour la ventilation.
- Panneau arrière avec module de ventilation.
- Grands panneaux latéraux amovibles pour accéder à l'équipement.
- Verrous sur tous les panneaux.
- Brides de fixation avant et arrière fixes avec trous carrés pour écrous à cage.

Consignes de sécurité importantes - CONSERVEZ CES INSTRUCTIONS

Lisez attentivement ces instructions et examinez l'équipement pour vous familiariser avec celui-ci avant de tenter de l'installer, de le faire fonctionner, de le réparer ou de le maintenir. Les messages de sécurité suivants peuvent apparaître tout au long de ce manuel ou sur l'équipement pour vous avertir des dangers potentiels ou attirer l'attention sur des informations permettant de clarifier ou de simplifier une procédure.



L'ajout de ce symbole à un message de sécurité «Danger» ou «Avertissement» indique qu'il existe un risque électrique susceptible d'entraîner des blessures corporelles si les instructions ne sont pas suivies.



C'est le symbole d'alerte de sécurité. Il est utilisé pour vous avertir des risques potentiels de blessures. Respectez tous les messages de sécurité portant ce symbole pour éviter tout risque de blessure ou de mort.

⚠ DANGER

DANGER indique une situation dangereuse qui, si elle n'est pas évitée, **entraînera** la mort ou des blessures graves.

Le non-respect de ces instructions provoquera la mort ou des blessures graves.

⚠ AVERTISSEMENT

AVERTISSEMENT indique une situation dangereuse qui, si elle n'est pas évitée, **pourrait entraîner** la mort ou des blessures graves.

Le non-respect de ces instructions peut provoquer la mort, des blessures graves ou des dommages matériels.

⚠ ATTENTION

MISE EN GARDE indique une situation dangereuse qui, si elle n'est pas évitée, **pourrait entraîner** des blessures mineures ou modérées.

Le non-respect de ces instructions peut provoquer des blessures ou des dommages matériels.

AVIS

AVIS est utilisé pour énoncer des pratiques non liées à des blessures physiques. Le symbole d'alerte de sécurité ne doit pas être utilisé avec ce type de message de sécurité.

Le non-respect de ces instructions peut provoquer des dommages matériels.

Veillez noter

L'équipement électrique ne doit être installé, utilisé, réparé et entretenu que par le personnel qualifié. TAPC by Schneider Electric n'assume aucune responsabilité quant aux conséquences pouvant découler de l'utilisation de ce produit.

Une personne qualifiée est une personne qui possède les compétences et les connaissances relatives à la construction, à l'installation et au fonctionnement des équipements électriques et qui a reçu une formation de sécurité lui permettant de reconnaître et d'éviter les risques encourus.

Informations de sécurité concernant l'armoire 6U

DANGER

RISQUE DE CHOC ÉLECTRIQUE

- L'alimentation électrique de l'armoire doit être fournie par une ligne dédiée connectée au réseau de terre commune (CBN).
- L'armoire doit être connectée au réseau de terre commune (CBN).

Le non-respect de ces instructions provoquera la mort ou des blessures graves.

AVERTISSEMENT

ÉQUIPEMENT LOURD – RISQUE DE BASCULEMENT

- L'installation doit être effectuée par du personnel qualifié.
- Le déplacement de l'armoire nécessite l'intervention d'au moins deux (2) personnes ou l'utilisation d'un monte-charge.

Le non-respect de ces instructions peut provoquer la mort, des blessures graves ou des dommages matériels.

AVIS

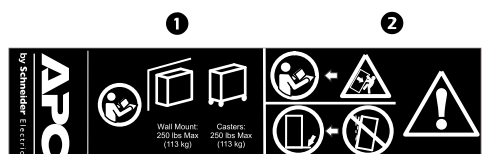
RISQUE D'ENDOMMAGER L'ÉQUIPEMENT

Assurez-vous que le module de ventilation est branché à une source d'alimentation à la tension appropriée. Voir la section *Caractéristiques techniques*, page 31.

Le non-respect de ces instructions peut provoquer des dommages matériels.

Étiquettes de sécurité apposées sur l'armoire

Indications de poids




L'étiquette d'indications de poids ci-dessus, apposée sur l'armoire, présente les informations suivantes :

Section 1 : Poids supporté. L'armoire peut être montée sur un mur ou sur des roulettes avec au maximum 113 kg (250 lb) d'équipements.

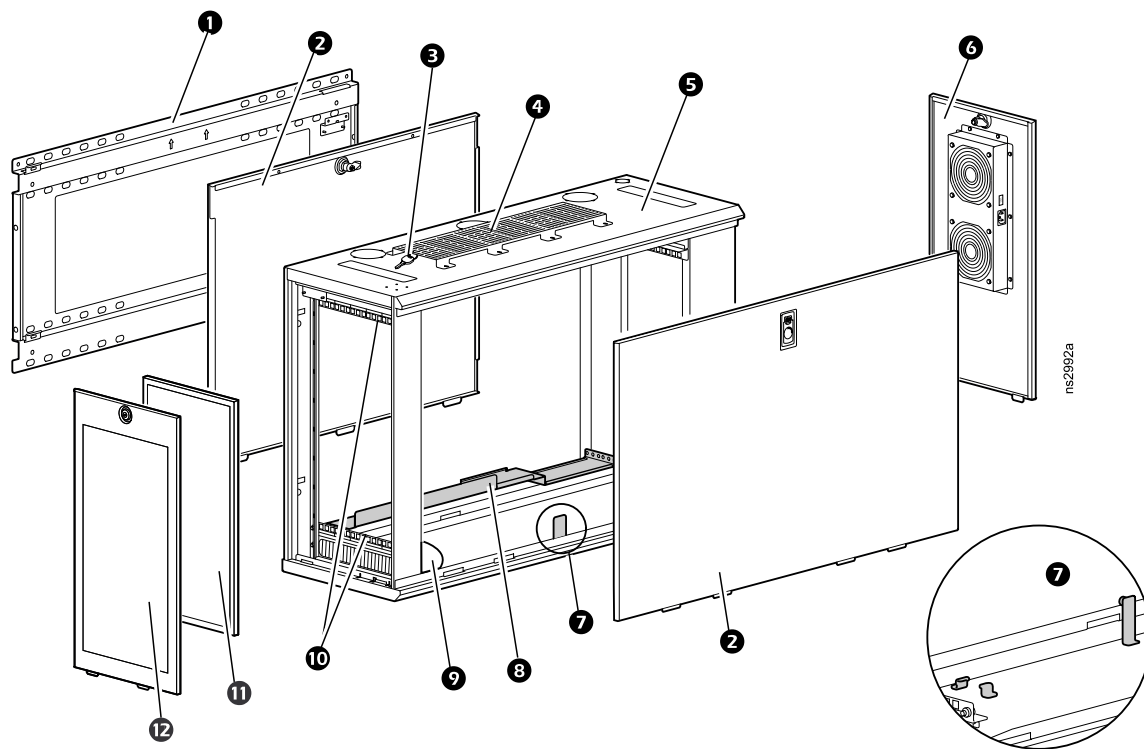
Section 2 : Risque de basculement.

Risque de chute d'équipement.

⚠ AVERTISSEMENT	
RISQUE DE CHUTE D'ÉQUIPEMENT NON FIXÉ	
	
<ul style="list-style-type: none">• Le montage mural de l'armoire nécessite la réinstallation de quatre (4) boulons T30.• L'armoire est conçue pour supporter des charges seulement si les quatre (4) boulons de montage sont installés.	
Le non-respect de ces instructions peut provoquer la mort, des blessures graves ou des dommages matériels.	

Le support de montage est fixé à l'armoire avec quatre (4) vis T30 qui sont retirées lors du montage de l'armoire sur un mur. Les vis doivent être remises en place, que l'armoire soit chargée d'équipements ou pas. Voir *Montage mural de l'armoire*, page 24 pour plus de détails.

Identification des composants



Article	Description
❶	Support de fixation
❷	Panneaux latéraux amovibles et verrouillables
❸	Clé
❹	Support universel d'accessoires
❺	Châssis de l'armoire
❻	Panneau arrière amovible et verrouillable avec module de ventilation
❼	Réservé à un usage ultérieur.
❽	Fixation d'onduleur
❾	Pochette de visserie
❿	Brides de montage supérieure et inférieure
⓫	Filtre à air amovible
⓬	Panneau avant amovible et verrouillable
Hors illustration : <ul style="list-style-type: none"> • Cordon d'alimentation du module de ventilation, IEC C-13 à NEMA 5-15 (AR106V uniquement) • Cordon d'alimentation du module de ventilation, IEC C-13 à IEC C-14 (AR106VI uniquement) 	

Pochette de visserie



Écrous à cage (24)



Rondelles plastique à
collerette M6 (24)



Vis à tête cruciforme
fendue M6 x 16 (24)



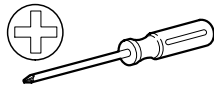
Tournevis Torx® T30/
cruciforme n°2 (1)



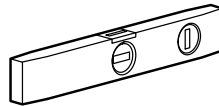
Outil pour écrou à cage
(1)

Outils (non fournis)

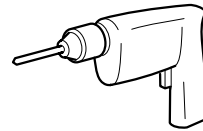
Nécessaire



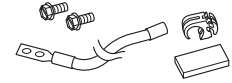
Tournevis cruciforme



Niveau

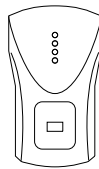


Perceuse

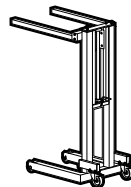


Kit de cavalier pour
réseau de terre
commune

Recommandé



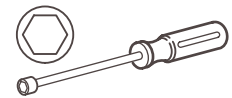
Détecteur mural



Monte-charge



Échelle



Tournevis à douille
(7 mm)

Vue d'ensemble de la procédure

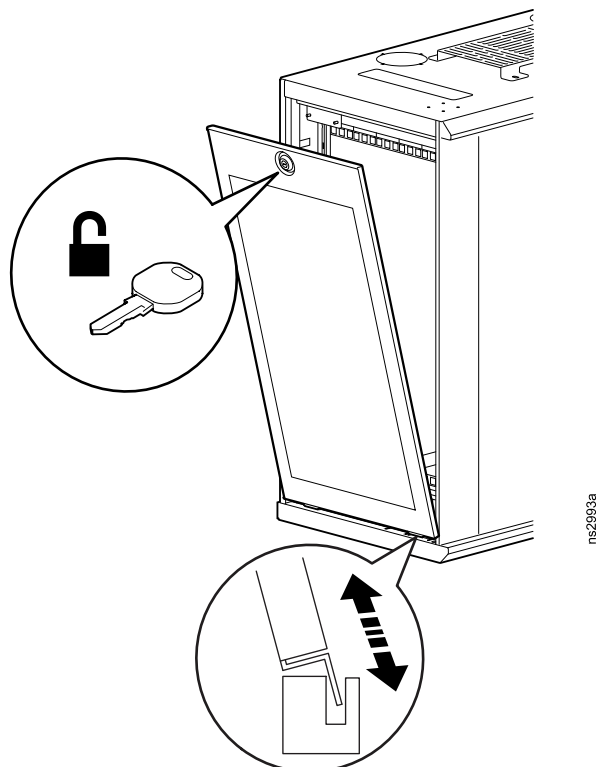
1. Retirez les panneaux au besoin. Voir *Options de configuration*, page 12
2. Installez les roulettes si nécessaire (non incluses). Voir le chapitre *Montage au sol*, page 27, section *Installation de l'armoire*, page 23.
3. Installez l'équipement à monter en rack et les options supplémentaires (non inclus). Voir la section *Installation de l'équipement*, page 15.
4. Si nécessaire, montez l'armoire sur un mur. Voir la section *Installation de l'armoire*, page 23.
5. Raccordez l'armoire à la terre. Voir la section *Mise à la terre de l'armoire*, page 28.
6. Connectez le module de ventilation à l'alimentation. Voir la section *Connexion du module de ventilation à l'alimentation*, page 28.

Options de configuration

Avant d'installer l'armoire, planifiez l'emplacement et la disposition des composants dans l'armoire en fonction de l'espace disponible.

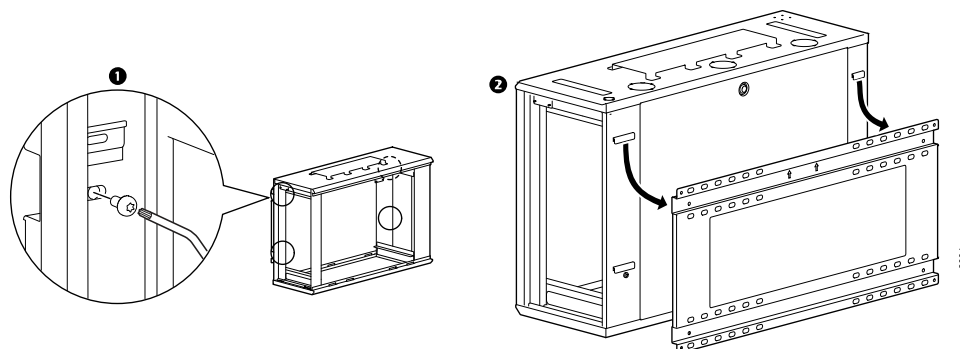
Panneaux avant et arrière

Vous pouvez intervertir les panneaux avant et arrière pour inverser le sens du flux d'air dans l'armoire.



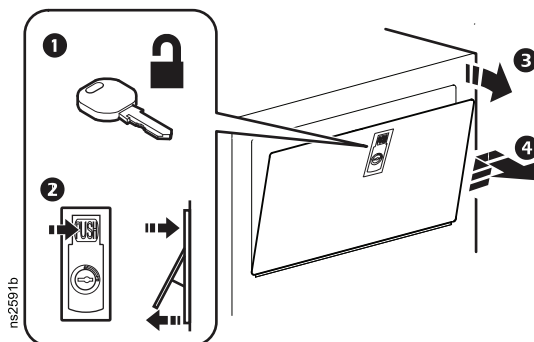
Support de montage

Vous devez retirer les panneaux avant et arrière pour retirer ou installer le support de montage. Lorsque vous retirez les vis (1), tenez le support pour l'empêcher de tomber. Conservez les vis pour le montage mural.

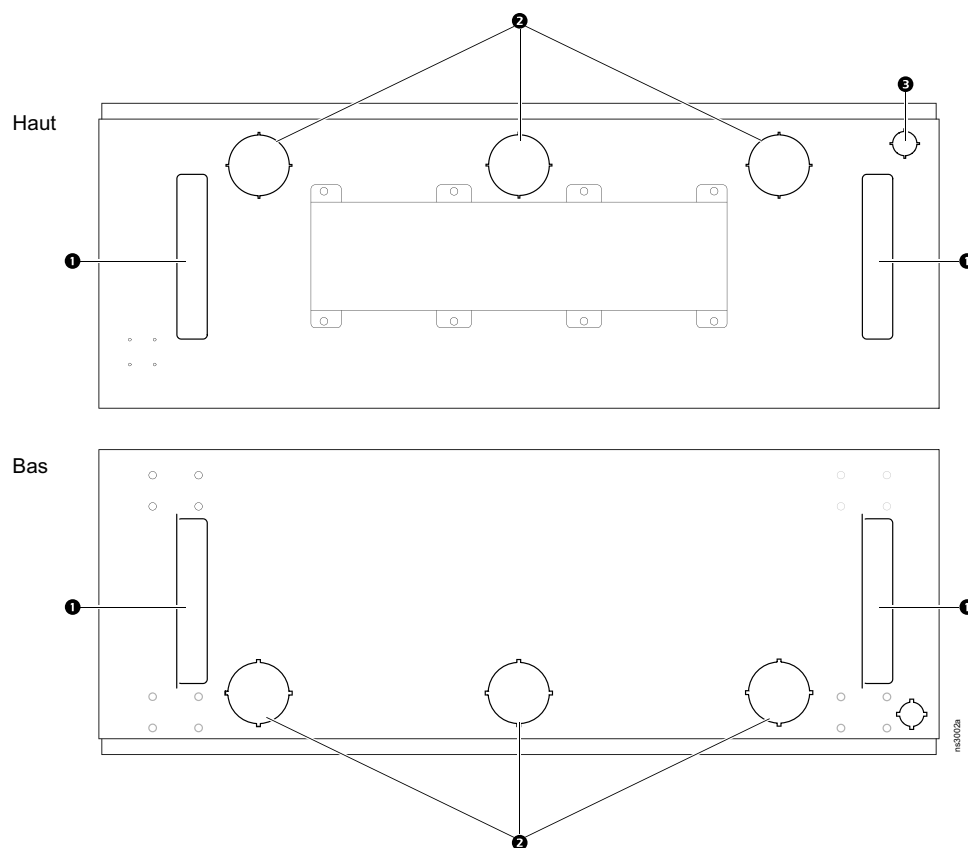


Panneaux latéraux

Pour retirer le panneau latéral le plus proche du mur, vous devez d'abord retirer le support de montage.



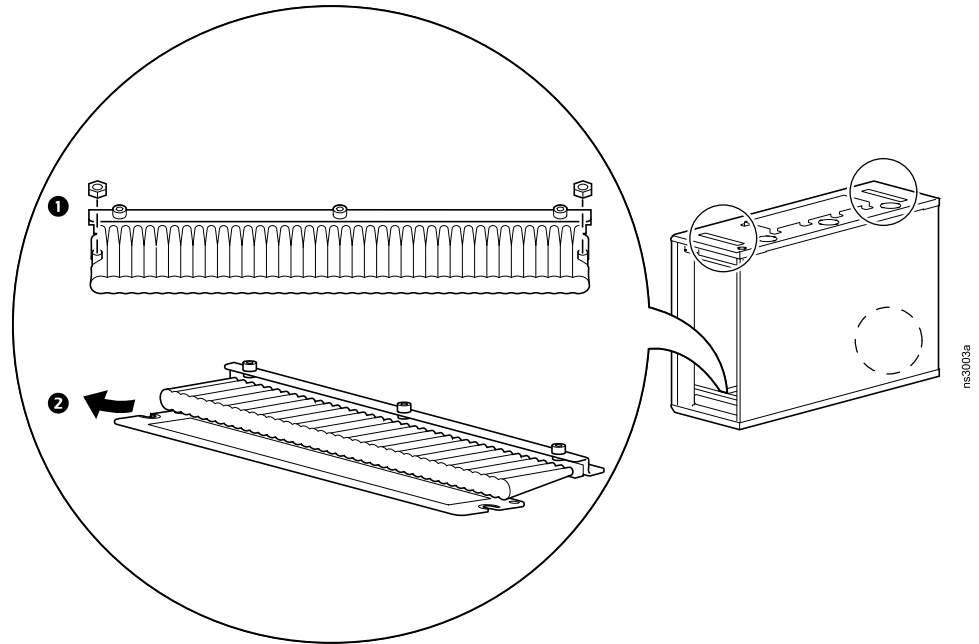
Passage des câbles



- ❶ Brosses, 201 x 44 mm (8 x 2"). Voir la section *Brosses passe-câbles ouvertes pour accès aux câbles*, page 14.
- ❷ Passages prédécoupés pour câbles ou conduits et raccords NEMA de 2,5", 74 mm (2,91")
- ❸ Passages prédécoupés pour câbles ou conduits et raccords NEMA de 1", 34,6 mm (1,36")

Brosses passe-câbles ouvertes pour accès aux câbles

Utilisez un tournevis à douille de 7 mm pour retirer les écrous, puis retirez la plaque recouvrant la brosse passe-câbles.



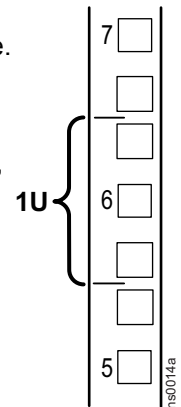
Installation de l'équipement

REMARQUE: Avant d'installer l'équipement, enlevez les débouchures ou les brosses passe-câbles (*Passage des câbles, page 13*) et installez les roulettes si vous le souhaitez (*Montage au sol, page 27*).

Pour des informations spécifiques sur le montage d'équipements dans l'armoire, voir les instructions d'installation accompagnant l'équipement. Vous pouvez utiliser les vis à fente cruciforme Phillips M6 x 16 et les écrous à cage fournis pour monter les équipements sur les trous carrés des brides de montage.

Identifiez l'unité de rack (U) 1.

Pour installer un équipement à montage en rack, repérez le haut et le bas d'une unité de rack (U) sur les brides de montage. Chaque suite de trois trous sur les brides de montage d'une armoire NetShelter correspond à une unité de rack (U), dont le milieu est indiqué par un numéro. Chaque unité de rack (U) comprend le trou portant le numéro et les deux trous adjacents, comme illustré ci-dessous.



Installation d'un écrou à cage

Si besoin, APC by Schneider Electric fournit un kit d'écrous à cage (AR8100) pour les trous carrés.

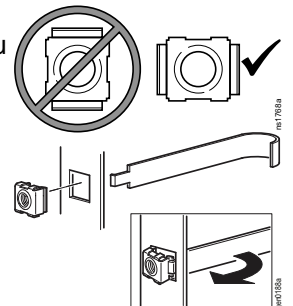
⚠ ATTENTION

RISQUE DE CHUTE D'ÉQUIPEMENT

Placez les écrous à cage en engageant leurs languettes dans les côtés gauche et droit des orifices correspondants. N'INSTALLEZ PAS les écrous à cage verticalement en engageant leurs languettes sur le haut et le bas des orifices correspondants.

Le non-respect de ces instructions peut provoquer des blessures ou des dommages matériels.

1. Installez les écrous à cage à l'intérieur des rails de montage verticaux. Insérez l'écrou à cage dans le trou carré en engageant une (1) oreille sur le côté éloigné du trou.



2. Placez la clé pour écrou à cage de l'autre côté de l'écrou et tirez pour l'engager.

Retrait d'un écrou à cage

1. Retirez toute vis fixée.
2. Saisissez l'écrou à cage et appuyez sur les côtés pour l'extraire du trou carré.

Installez l'équipement sur les brides de montage.

1. Consultez les instructions d'installation du fabricant de l'équipement.
2. Tournez l'armoire sur le côté.
3. Repérez l'unité de rack (U) supérieure et inférieure sur les brides de montage. (Voir la section *Identifiez l'unité de rack (U) 1.*, page 15.)
4. Si vous utilisez des écrous à cage, installez les écrous à cage à l'intérieur des brides de montage (voir la section *Installation d'un écrou à cage*, page 15). Installez ensuite l'équipement.

REMARQUE: Avant d'installer un système d'alimentation sans interruption (ASI), lire la section *Installation de l'onduleur*, page 17. Avant d'installer un serveur, lire la section *Installation d'un serveur*, page 19.

Installation de l'onduleur

Si vous utilisez un onduleur, il est recommandé de le monter d'abord sur l'espacement un (1) (le plus près du mur et du support de montage). Vous pouvez utiliser le support d'onduleur fourni pour monter un onduleur de 2U et installer des équipements supplémentaires derrière cet onduleur à l'arrière de l'armoire. Montez l'onduleur avec la batterie au fond de l'armoire.

⚠ ATTENTION

RISQUE DE FUITE DE LA BATTERIE

Le montage d'un onduleur dans le mauvais sens peut empêcher une ventilation adéquate et provoquer une surchauffe ou une fuite de la batterie. Montez les modèles d'onduleurs APC by Schneider Electric compatibles avec l'écran en haut de l'armoire et la batterie en bas. Si vous installez un onduleur d'une autre marque dans l'armoire, vérifiez auprès du fabricant s'il peut être monté en toute sécurité en position verticale requise par l'armoire.

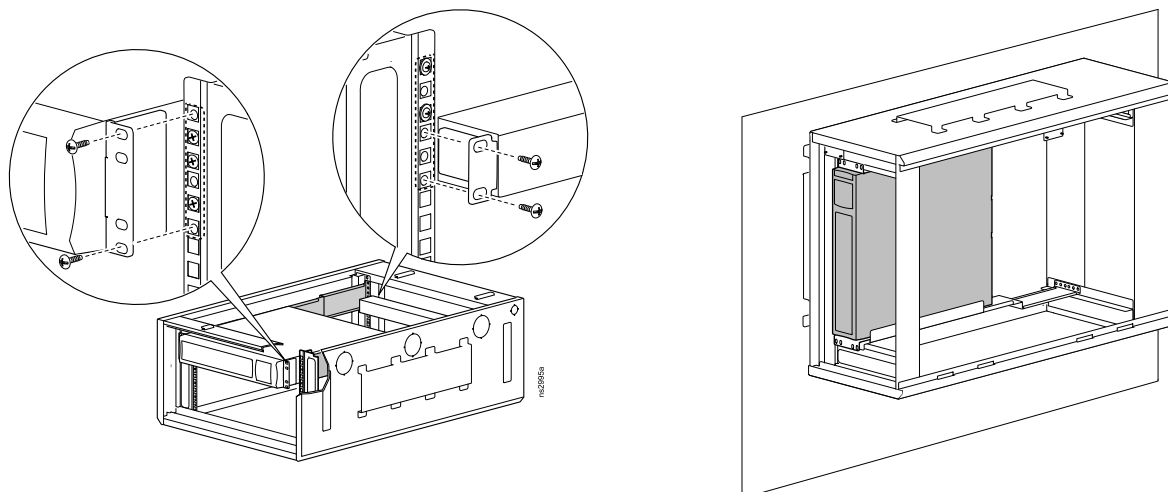
Le non-respect de ces instructions peut provoquer des blessures ou des dommages matériels.

AVIS

RISQUE D'ENDOMMAGER L'ÉQUIPEMENT

- Si vous prévoyez de réexpédier l'armoire avec un onduleur installé, assurez-vous que le support de l'onduleur le maintiendra en place si l'armoire est couchée et que l'onduleur peut tolérer un transport dans cette position.
- Débranchez la batterie avant la réexpédition. Respectez toutes les exigences d'expédition nationales et internationales.

Le non-respect de ces instructions peut provoquer des dommages matériels.



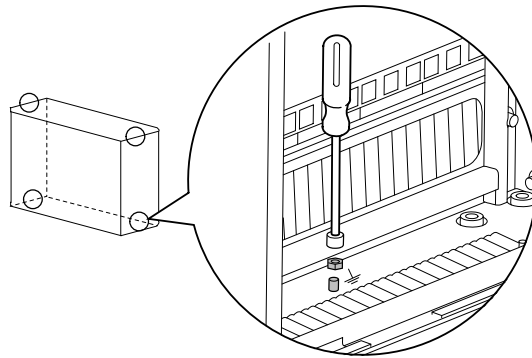
Modèles d'onduleurs compatibles

Assurez-vous que votre onduleur est compatible avec l'armoire. Les modèles d'onduleurs compatibles doivent présenter les caractéristiques suivantes :

- L'onduleur doit être montable en rack.
- L'onduleur doit être prévu pour fonctionner en « tour » (position verticale).
- La profondeur de l'onduleur ne doit pas dépasser 76,2 cm (30").
- Si l'onduleur contient une batterie plomb-acide, cette batterie ne doit pas se trouver sens dessus-dessous lorsque l'onduleur est monté dans l'armoire.
- La puissance de l'onduleur ne doit pas dépasser 1,5 kVA pour que la charge thermique dans l'armoire reste gérable. Si la puissance de l'onduleur dépasse 1,5 kVA, assurez-vous que la charge totale en équipement dans l'armoire ne dépasse pas 1,5 kVA.

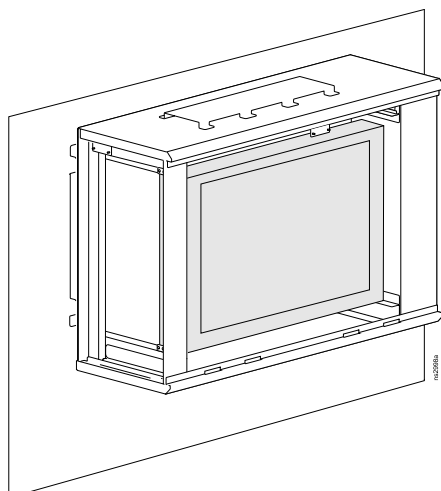
Mise à la terre de l'onduleur

Suivez les directives de mise à la terre de votre modèle d'onduleur. Il y a quatre (4) points de mise à la terre disponibles, équipés d'écrous de 7 mm.



Installation d'un serveur

Installez le serveur sur l'espace six (6) (le plus loin du mur et du support de montage), avec le panneau d'accès orienté vers l'extérieur pour en faciliter la maintenance.



AVIS

RISQUE D'ENDOMMAGER L'ÉQUIPEMENT

- Vérifiez auprès du fabricant que le serveur peut fonctionner en toute sécurité en position verticale requise par l'armoire.
- Si vous prévoyez de remballer et réexpédier l'armoire avec un serveur installé, assurez-vous que le support du serveur le maintiendra en place si l'armoire est couchée et que le serveur peut tolérer un transport dans cette position (panneau d'accès face au sol).

Le non-respect de ces instructions peut provoquer des dommages matériels.

Autres équipements compatibles

Les équipements suivants sont compatibles avec l'armoire basse WX d'APC by Schneider Electric. D'autres équipements peuvent fonctionner mais n'ont pas été validés.

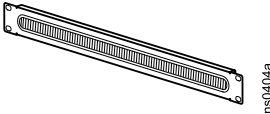
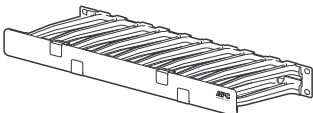
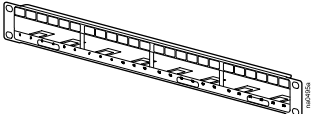
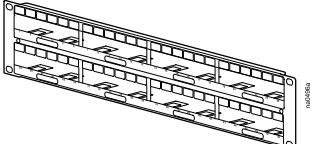
Appareils NetBotz	Unités de distribution de l'alimentation en rack (PDU)
Appareil de surveillance en rack 250 (NBRK0250)	PDU commutée, 1U, 15 A, 100/120 V, (8) prises 5-15 (AP7900B)
Appareil de surveillance en rack 570 (NBRK0570)	PDU commutée, 1U, 12 A / 208 V, 10 A / 230 V, (8) prises C13 (AP7920B)
Appareil de surveillance en rack 750 (NBRK0750)	PDU avec compteur, 1U, 15 A, 100/120 V, (8) prises 5-15 (AP7800B)
	PDU avec compteur, 1U, 12 A / 208 V, 10 A / 230 V, (8) prises C13 (AP7820B)
Accessoires divers	
Kit de bandeau d'étanchéité pour la gestion du débit d'air, 1U (AR8136BLK)	PDU de base, 1U, 15 A, 120 V, (10) prises 5-15 (AP9562)

REMARQUE: Assurez-vous que votre PDU est compatible avec la tension du système (voir *Caractéristiques techniques*, page 31).

REMARQUE: Consultez le manuel d'installation de votre appareil NetBotz pour savoir quels accessoires NetBotz sont compatibles.

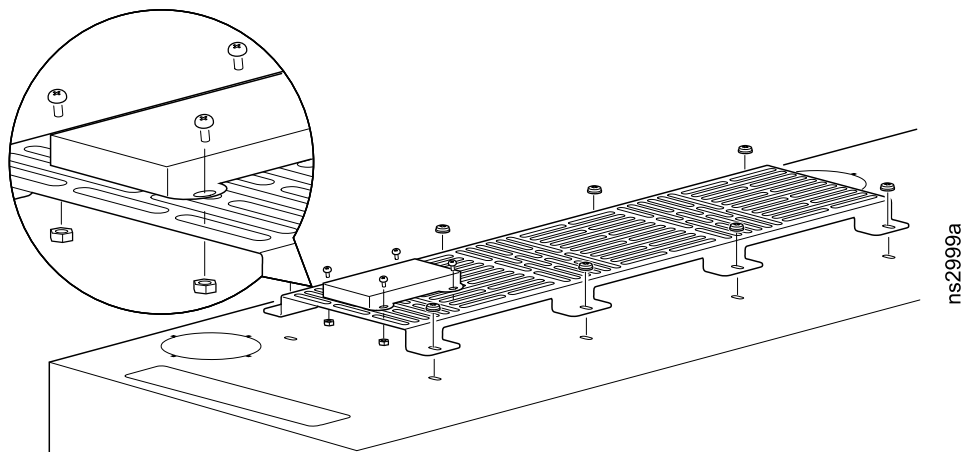
Options supplémentaires pour la gestion du câblage

Les accessoires de gestion du câblage suivants (non fournis) sont compatibles avec l'armoire compacte WX.

Accessoire	Description	
Passe-câbles horizontal à brosse, 1U (AR8429)	Le passe-câbles 1U de 48 cm (19 po) permet une bonne circulation de l'air dans l'armoire et offre une solution esthétique pour le passage des câbles.	
Passe-câbles horizontal, 1U x 10 cm (4 po) (AR8602A)	Permet d'acheminer les câbles à l'avant ou à l'arrière de l'armoire EIA de 48 cm (19 po).	
Panneau de distribution de données, 1U (AR8451)	Peut accueillir quatre (4) câbles de distribution de données, soit un total de 24 ports.	
Panneau de distribution de données, 2U (AR8452)	Peut accueillir huit (8) câbles de distribution de données, soit un total de 48 ports.	

Support universel d'accessoires

Vous pouvez installer des capteurs ou des équipements de réseau supplémentaires sur le support universel d'accessoires.



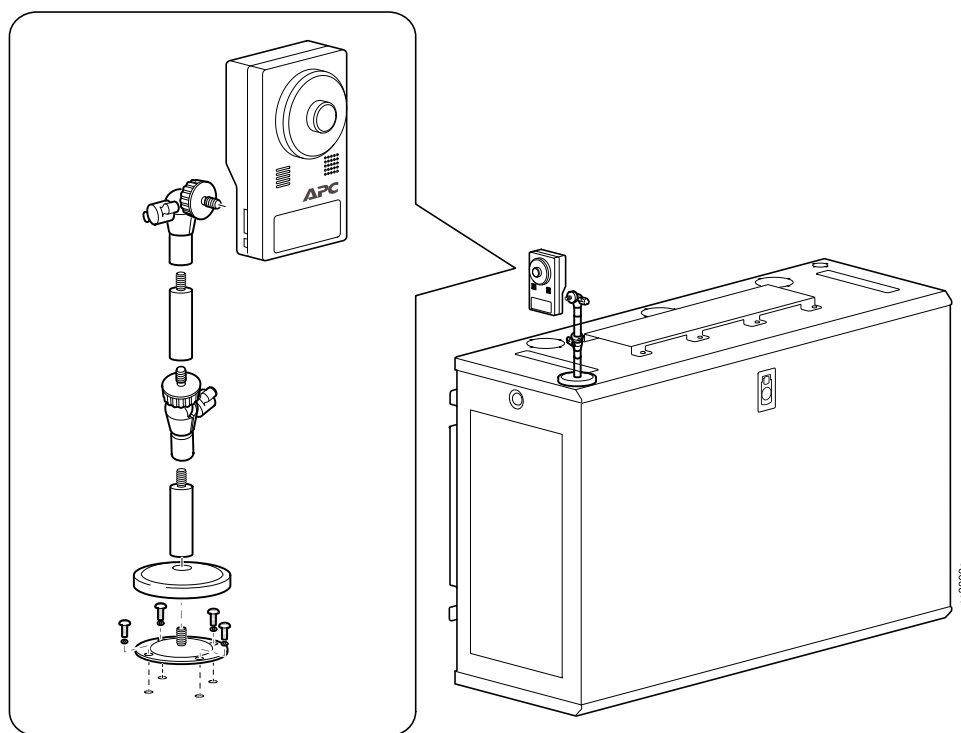
REMARQUE: Le capteur NetBotz à 4-20 mA est représenté ici à titre d'exemple.

Options supplémentaires (non incluses)

Les accessoires suivants sont disponibles sur www.apc.com. Des instructions d'installation sont fournies pour chaque accessoire. Consultez la documentation de votre appareil NetBotz pour vous assurer que tous les accessoires NetBotz sont compatibles avec votre appareil.

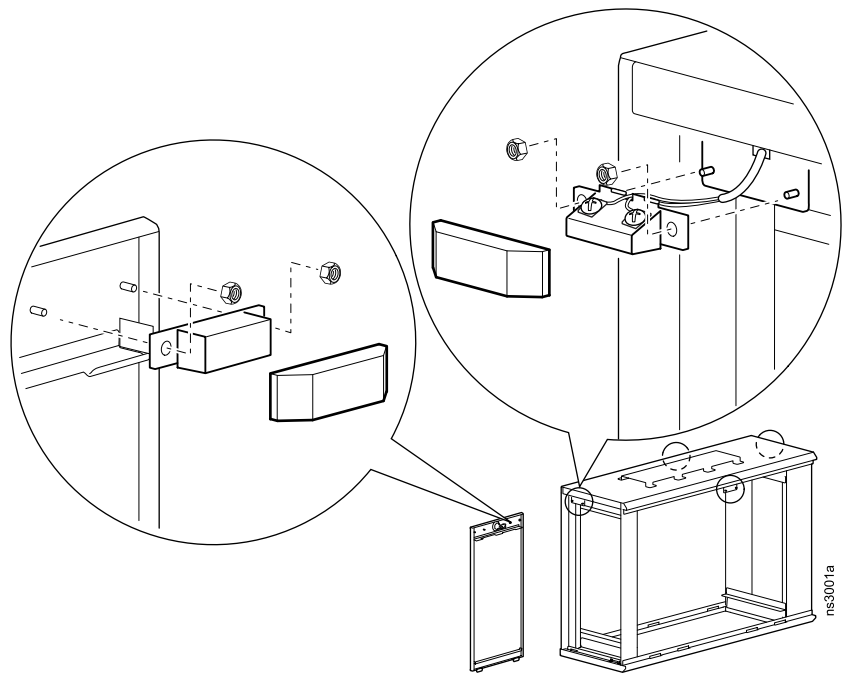
Module caméra NetBotz 165 (NBPD0165)

Le haut de l'armoire comporte quatre (4) trous utilisables pour installer un module caméra NetBotz 165. Utilisez les vis et les rondelles préinstallées de 6-32 x 5/16.



Capteur de contacteur de porte NetBotz (NBES0303)

L'armoire dispose de quatre (4) emplacements pour les capteurs de contacteur de porte NetBotz avec des emplacements de montage correspondants sur chaque panneau.



Installation de l'armoire

⚠ AVERTISSEMENT

RISQUE LIÉ AUX ÉQUIPEMENTS LOURDS

- L'installation doit être effectuée par un personnel qualifié.
- Recourir à au moins deux (2) personnes pour soulever l'armoire et suivez les exigences spécifiques du site en matière de levage.
- Respecter les codes du bâtiment locaux et nationaux lors de l'installation de l'armoire.

Le non-respect de ces instructions peut provoquer la mort, des blessures graves ou des dommages matériels.

REMARQUE: L'armoire est destinée uniquement aux environnements intérieurs. Voir les *Caractéristiques techniques*, page 31 pour les exigences en matière d'environnement.

REMARQUE: Voir les *Caractéristiques techniques*, page 31 pour le poids de l'armoire et le poids maximal pouvant être supporté par celle-ci.

Montage mural de l'armoire

⚠ AVERTISSEMENT

RISQUE DE CHUTE D'ÉQUIPEMENT NON FIXÉ

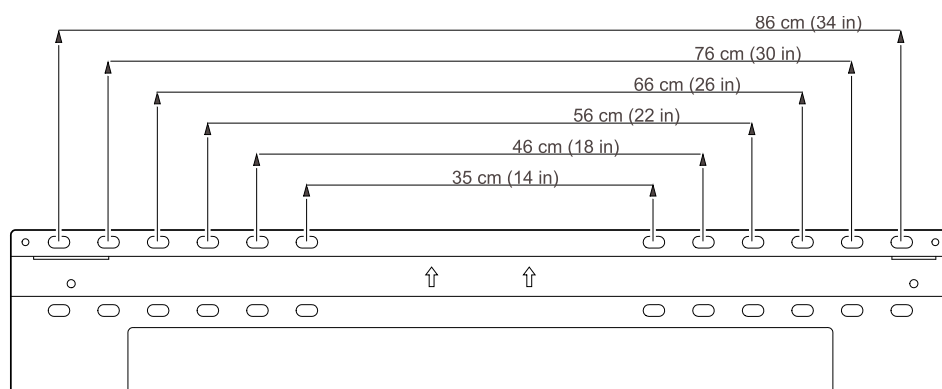
- Le support de montage doit être fixé au mur avec au moins quatre (4) fixations (voir l'étape 4).
- Le montage mural de l'armoire nécessite la réinstallation des quatre (4) vis T30 (voir l'étape 6).
- L'armoire est conçue pour supporter des charges seulement si les quatre (4) vis T30 sont en place (voir l'étape 6).

Le non-respect de ces instructions peut provoquer la mort, des blessures graves ou des dommages matériels.

REMARQUE: Installez l'équipement avant de monter l'armoire sur un mur. Voir la section *Installation de l'équipement*, page 15.

Les trous du support de montage acceptent des boulons jusqu'à 10 mm (3/8"). Les entraxes sont de 51 mm (2") entre trous adjacents, et de 356 mm (14") entre les deux trous centraux. Le support peut être monté sur des goujons avec des entraxes standard de 406 mm (16") ou 610 mm (24").

Hormis le montage sur béton ou parpaing, le support doit être fixé sur au moins deux (2) goujons avec le meilleur centrage possible. Fixez le support avec au moins quatre (4) fixations. Respectez les codes de construction locaux et nationaux, et assurez-vous que la surface de montage et les fixations peuvent supporter le poids de l'armoire chargée et de tout l'équipement qui y est fixé.

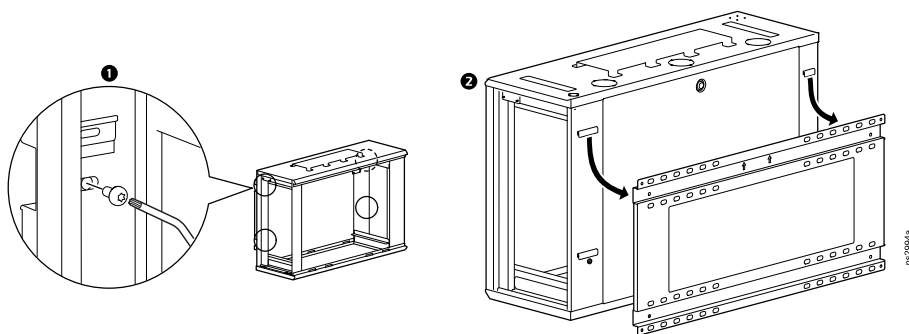


ns3004a

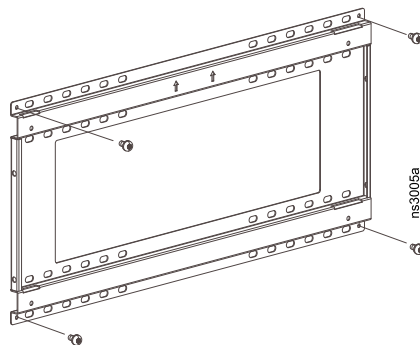
Les éléments suivants (non fournis) seront nécessaires :

- détecteur mural (nécessaire uniquement pour le montage sur goujons)
- quatre (4) vis à placoplâtre (nécessaires uniquement pour le montage provisoire du support à l'étape 3)
- niveau
- au moins quatre (4) fixations et quatre (4) rondelles appropriées à votre type de mur
- perceuse sans fil et foret approprié
- monte-charge (recommandé)

1. Retirez les panneaux avant et arrière (voir *Panneaux avant et arrière*, page 12).
2. Utilisez deux (2) personnes pour retirer le support de fixation. Pendant qu'une personne maintient le support, l'autre enlève les quatre (4) vis T30. Enlevez ensuite le support. Gardez les vis.



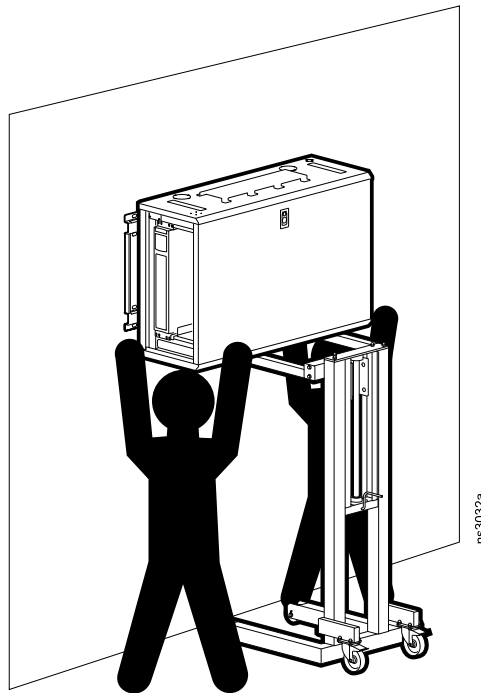
3. **REMARQUE :** Sautez cette étape pour les murs en béton ou en parpaings. Utilisez un détecteur mural pour trouver et repérer au moins deux (2) goujons du mur. Maintenez le support au mur pour aligner quatre (4) trous de fixation sur les goujons. Assurez-vous que le support est de niveau et posez quatre (4) vis à placoplâtre comme indiqué.



REMARQUE: Les vis à placoplâtre maintiendront le support en position pendant que vous le fixez de sorte qu'il puisse supporter le poids de l'armoire. Ne mettez pas de poids sur le support pour le moment.

4. Percez au moins quatre (4) avant-trous à l'alignement des trous de fixation du support sur les goujons du mur.
5. Installez la fixation appropriée selon le type de mur dans chaque avant-trou. Pour chaque fixation, laissez environ 13 mm (1/2") en dépassement du mur. Lorsque les quatre (4) fixations sont en place, serrez-les pour fixer le support sur le mur.

- Suspendez l'armoire par les quatre (4) languettes du support de montage. Il est recommandé d'utiliser un monte-charge ou autre engin de levage pour soulever l'armoire jusqu'au support de montage. Utilisez ensuite au moins deux (2) personnes pour guider l'armoire sur son support.



- Réinstallez les quatre (4) vis T30 pour fixer l'armoire au support de montage.
- Remettez en place et verrouillez les panneaux avant et arrière. (Voir *Panneaux avant et arrière*, page 12.)

Montage au sol

⚠ ATTENTION

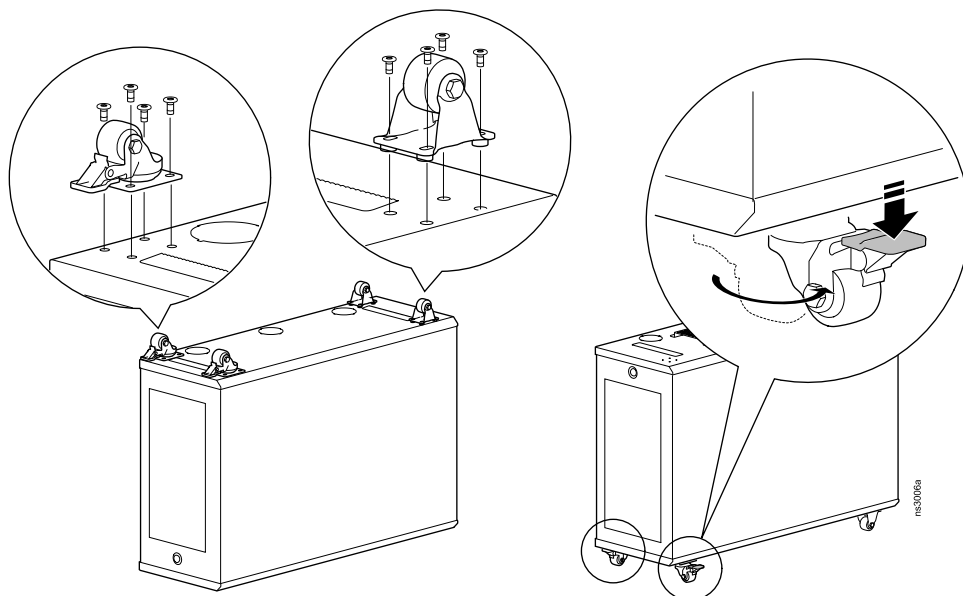
RISQUE DE BASCULEMENT

- L'armoire peut basculer. Faites attention au voisinage d'une armoire verticale.
- Chargez au moins 50 kg (110 lb) d'équipement dans une armoire verticale.

Le non-respect de ces instructions peut provoquer des blessures ou des dommages matériels.

L'armoire peut être posée au sol ou montée sur le kit de roulettes d'APC by Schneider Electric (AR8471, non inclus).

Le fond de l'armoire comporte quatre (4) ensembles de trous pour les roulettes. Le kit de roulettes comprend deux (2) roulettes pivotantes pour l'avant de l'armoire et deux (2) roulettes fixes pour l'arrière. Assurez-vous que les vis sont bien serrées. Verrouillez les roulettes pivotantes avec le pied une fois que l'armoire est en place.



REMARQUE: Utilisez votre pied pour actionner la pédale de verrouillage.

REMARQUE: N'installez pas les roulettes sur une armoire chargée.

Mise à la terre de l'armoire

⚡ ⚠ DANGER

RISQUE DE CHOC ÉLECTRIQUE

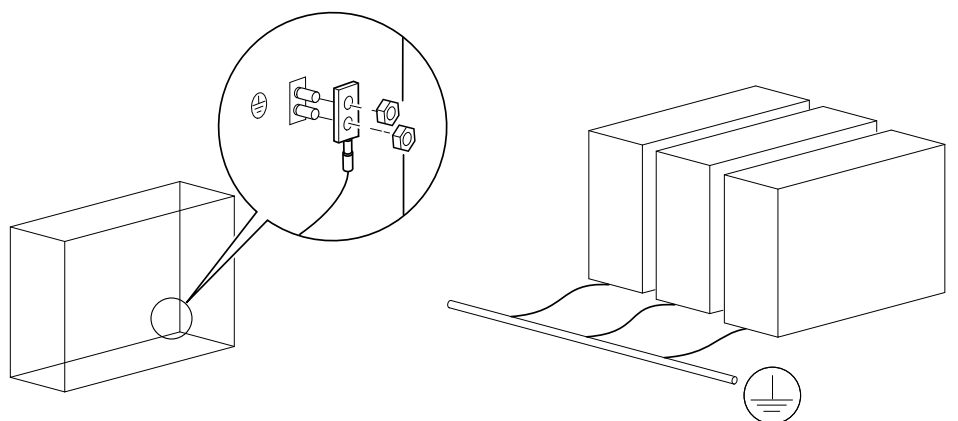
L'armoire doit être connectée au réseau de terre commune (CBN) par les prises de terre situées sur l'arrière.

Le non-respect de ces instructions provoquera la mort ou des blessures graves.

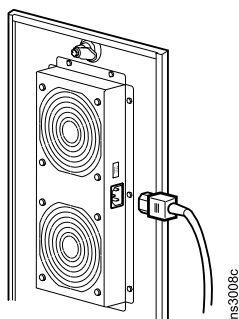
Les quatre (4) panneaux amovibles sont reliés au circuit de terre par des pinces préinstallées.

Chaque armoire doit être connectée au réseau de terre commune (CBN) par les prises de terre situées sur l'arrière. Le matériel de mise à la terre n'est pas fourni.

- Utilisez un kit de cavalier pour réseau de terre commune (kit CBN, par exemple le modèle indiqué [KDER] Panduit RGCBNJ660PY ou équivalent).
- Utilisez les écrous M6 préinstallés sur les points de mise à la terre pour fixer le kit de cavalier. Serrez les écrous à un couple de 6,9 Nm (60 lb-in). (Les vis incluses dans le kit de cavalier ne sont pas utilisées.)
- Ne mettez pas à la terre une armoire sur une autre dans une configuration en cascade. Mettez chaque armoire à la terre directement sur le réseau de terre commune (CBN).



Connexion du module de ventilation à l'alimentation



AVIS

RISQUE D'ENDOMMAGER L'ÉQUIPEMENT

- Assurez-vous que le module de ventilation est branché à une source d'alimentation à la tension appropriée. Voir la section *Caractéristiques techniques*, page 31.
- Utilisez uniquement le cordon d'alimentation fourni avec le module de ventilation.

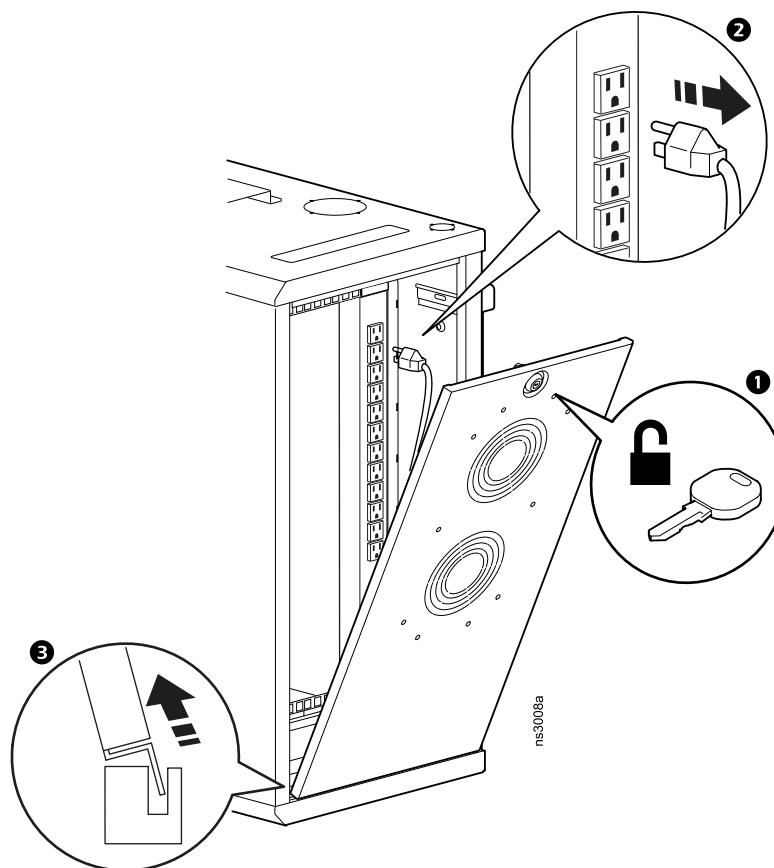
Le non-respect de ces instructions peut provoquer des dommages matériels.

Entretien et assistance technique

Vous pouvez acheter des panneaux de module de ventilation de rechange (0J-0M-89059-XXX), des filtres à air (AR8472) et des options de service comme EcoStruxure Asset Advisor sur le site www.apc.com.

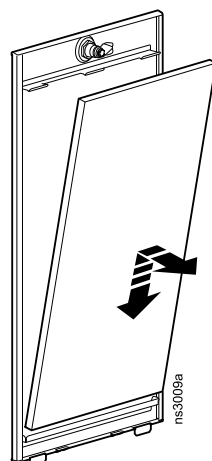
L'assistance clientèle pour ce produit est également disponible sur le site www.apc.com dans le menu **Support**.

Remplacement du module de ventilation



Remplacement du filtre à air

Vérifiez régulièrement le filtre à air. Remplacez au besoin le filtre à air pour éviter de réduire le débit d'air.



Options supplémentaires : EcoStruxure Asset Advisor

EcoStruxure Asset Advisor est un service de surveillance basé sur le cloud qui offre les avantages suivants :

- Télésurveillance 24h/24 et 7j/7 et alarmes intelligentes pour le Hub Schneider Electric Connected Services fourni
- Possibilité de résoudre les problèmes par chat en ligne ou par téléphone avec les experts du Hub Connected Services
- Suivi des incidents et analyse des données pour contribuer à une meilleure efficacité de votre équipement
- Accès à l'application mobile EcoStruxure IT pour smartphone

Vous pouvez acheter les offres EcoStruxure Asset Advisor pour des appareils individuels sur le site www.apc.com. Par exemple :

Pièces couvertes	Référence	Description
Onduleur monophasé jusqu'à 10 kW	WADV1PEAA	Un (1) an de service EcoStruxure Asset Advisor pour votre onduleur
	WUPG1PEAA-UG-01	Ajout d'un (1) an de service EcoStruxure Asset Advisor pour un plan existant d'achat de micrologiciels ou de services

Vous trouverez d'autres offres de services sur le site www.apc.com ou www.se.com dans le menu **Services**.

Caractéristiques techniques

	AR106VI 50 Hz	AR106V 60 Hz
Caractéristiques électriques (module de ventilation)		
Tension nominale	230 V c.a.	120 V c.a.
Tension d'entrée nominale	230 V c.a.	115 V c.a.
Courant d'entrée nominal	1 A	1 A
Connexion d'entrée	C13	C13
Caractéristiques physiques		
Dimensions (H × l × P)	649,5 x 351,75 x 978,2 mm (25,6 x 13,85 x 38,5") NOTE : Le support de fixation de 16,75 mm (0,65") est compris dans la largeur.	
Profondeur maximale de l'équipement	762 mm (30")	
Poids de l'armoire (vide)	34 kg (75 lb)	
Poids maximal de l'équipement	113 kg (250 lb)	
Ventilation (panneau avant)	79,6 % de surface d'ouverture	
Débit d'air (module de ventilation)	6 mètres cubes (220 pieds cubes) par minute à pression statique nulle	
Caractéristiques des filtres	MERV 5, G3	
Caractéristiques environnementales		
Température (module de ventilation)	-10 °C (14 °F) à 70 °C (158 °F)	
En fonctionnement	-40 °C (-40 °F) à 70 °C (158 °F)	
En stockage		
Conformité		
UL/cUL	UL2416 CAN/CSA 60950-1	UL2416 CAN/CSA 60950-1
CE	2014/35/UE	—
PSE	Produit non spécifié : autres meubles avec appareils électriques.	Produit non spécifié : autres meubles avec appareils électriques.
Conformité électromagnétique (CEM)		
FCC	—	CFR 47 Section 15 Classe A
CE	2014/30/UE	—

Garantie usine de cinq ans

La garantie limitée fournie par APC by Schneider Electric dans le présent contrat de garantie usine limitée s'applique uniquement aux produits achetés pour une utilisation commerciale ou industrielle dans le cadre d'une exploitation habituelle par votre entreprise.

Conditions de garantie

APC by Schneider Electric garantit que ses produits seront exempts de tous défauts dus au matériel ou à la fabrication pendant une période de cinq ans à compter de la date d'achat. Selon cette garantie, la responsabilité d'APC by Schneider Electric est limitée à la réparation ou au remplacement, à sa seule discrétion, des seuls produits défectueux. Cette garantie ne s'applique pas au matériel qui a été endommagé par accident, négligence ou mauvaise utilisation, ou qui a été modifié de quelque façon que ce soit. La réparation ou le remplacement d'un produit défectueux ou d'un de ses composants ne prolonge pas la période de garantie d'origine. Toute pièce fournie dans le cadre de cette garantie peut être neuve ou réusinée.

Garantie non transférable

Cette garantie ne s'applique qu'à l'acheteur d'origine qui doit avoir enregistré correctement le produit. L'enregistrement peut se faire sur le site www.apc.com.

Exclusions

Dans le cadre de cette garantie, APC by Schneider Electric ne peut être tenu responsable si, après contrôle et examen, il s'avère que le produit n'est pas défectueux ou que le défaut présumé est la conséquence d'une mauvaise utilisation, d'une négligence, d'une mauvaise installation ou d'un mauvais contrôle de la part de l'acheteur ou d'un tiers. De plus, APC by Schneider Electric ne peut être tenu responsable dans le cadre de cette garantie en cas de tentative non autorisée de réparation ou de modification d'une connexion ou d'une tension électrique incorrecte ou inadaptée, de conditions de fonctionnement sur site inappropriées, d'une atmosphère corrosive, de réparations, d'installations et de mises en services effectuées par du personnel non approuvé par APC by Schneider Electric, de changement de site ou d'utilisation, d'exposition aux intempéries, de catastrophe naturelle, d'incendie, de vol ou d'installation contraire aux recommandations ou spécifications d'APC by Schneider Electric, ou quelles que soient les circonstances si le numéro de série APC by Schneider Electric a été modifié, dégradé ou effacé, ou pour toute autre cause dépassant le cadre d'une utilisation autorisée.

CE CONTRAT NE PRÉSENTE AUCUNE GARANTIE, EXPLICITE OU IMPLICITE, DE DROIT OU DE TOUTE AUTRE MANIÈRE, CONCERNANT LES PRODUITS VENDUS, RÉPARÉS OU FOURNIS. APC BY SCHNEIDER ELECTRIC REJETTE TOUTE GARANTIE IMPLICITE DE QUALITÉ MARCHANDE, DE SATISFACTION ET D'ADÉQUATION À UN USAGE PARTICULIER. LES GARANTIES EXPLICITES D'APC BY SCHNEIDER ELECTRIC NE PEUVENT ÊTRE ÉTENDUES, DIMINUÉES OU AFFECTÉES PAR LES CONSEILS OU SERVICES TECHNIQUES OU AUTRES OFFERTS PAR APC BY SCHNEIDER ELECTRIC CONCERNANT LES PRODUITS, ET AUCUNE OBLIGATION OU RESPONSABILITÉ NE PEUT S'EN DÉGAGER. LES GARANTIES ET COMPENSATIONS CI-DESSUS SONT EXCLUSIVES ET REMPLACENT TOUTES LES AUTRES GARANTIES ET COMPENSATIONS. EN CAS DE NON-RESPECT DE CES GARANTIES, LA RESPONSABILITÉ D'APC BY SCHNEIDER ELECTRIC ET LE RECOURS DE L'ACHETEUR SE LIMITENT AUX GARANTIES INDIQUÉES CI-DESSUS. LES GARANTIES OCTROYÉES PAR APC BY SCHNEIDER ELECTRIC S'APPLIQUENT

UNIQUEMENT À L'ACHETEUR ET NE SONT PAS TRANSFÉRABLES À UN TIERS.

EN AUCUN CAS APC BY SCHNEIDER ELECTRIC, SES AGENTS, SES DIRECTEURS, SES FILIALES OU SES EMPLOYÉS NE PEUVENT ÊTRE TENUS RESPONSABLES DE TOUTE ESPÈCE DE DOMMAGES INDIRECTS, PARTICULIERS, IMMATÉRIELS OU EXEMPLAIRES, SUITE A L'UTILISATION, L'ENTRETIEN OU L'INSTALLATION DES PRODUITS, QUE CES DOMMAGES REVÊTENT UN CARACTÈRE CONTRACTUEL OU DÉLICTEUX, QUELLE QUE SOIT LA FAUTE, LA NÉGLIGENCE OU LA STRICTE RESPONSABILITÉ ÉVENTUELLE, OU MÊME SI APC BY SCHNEIDER ELECTRIC A ÉTÉ PRÉVENU DE L'ÉVENTUALITÉ DE TELS DOMMAGES. SPÉCIFIQUEMENT, APC BY SCHNEIDER ELECTRIC NE PEUT ÊTRE TENU RESPONSABLE D'AUCUN COÛT, TEL QUE LA PERTE DE PROFITS OU DE REVENUS, LA PERTE DE MATÉRIEL OU DE SON UTILISATION, DE LOGICIELS, DE DONNÉES, LE COÛT DE SUBSTITUTS, LES RÉCLAMATIONS PAR DES TIERS OU AUTRES.

AUCUN REPRÉSENTANT, EMPLOYÉ OU AGENT D'APC BY SCHNEIDER ELECTRIC N'EST AUTORISÉ À APPORTER DES ANNEXES OU DES MODIFICATIONS AUX CONDITIONS DE LA PRÉSENTE GARANTIE. LES CONDITIONS DE LA GARANTIE NE PEUVENT ÊTRE MODIFIÉES, LE CAS ÉCHÉANT, QUE PAR ÉCRIT ET AVEC LA SIGNATURE D'UN AGENT APC BY SCHNEIDER ELECTRIC ET DU SERVICE JURIDIQUE.

Réclamations

Les clients désirant présenter une réclamation peuvent accéder au service d'assistance clients en consultant la page d'assistance à l'adresse www.apc.com/support. Sélectionnez votre pays dans le menu déroulant se trouvant en haut de la page Web. Sélectionnez l'onglet **Support** pour obtenir les coordonnées du service d'assistance clients dans votre région.

Interférences radioélectriques

États-Unis—FCC

Cet équipement a été testé et reconnu conforme aux limites applicables aux appareils numériques de Classe A, conformément au Paragraphe 15 de la réglementation FCC. Ces limites sont conçues pour assurer une protection raisonnable contre tout brouillage préjudiciable lorsque l'équipement fonctionne dans un environnement commercial. Cet équipement génère, utilise et peut émettre des fréquences radioélectriques, et peut causer des interférences préjudiciables aux communications radio en cas d'installation et d'utilisation non conformes à ce manuel. Le fonctionnement de cet équipement dans une zone résidentielle risque de causer des brouillages préjudiciables. L'utilisateur est seul responsable de la correction de ces interférences.

Canada—ICES

This Class A digital apparatus complies with Canadian ICES-003.

Cet appareil numérique de classe A est conforme à la norme NMB-003 du Canada.

Taiïwan — BSMI

警告使用者：
這是甲類的資訊產品，在居住的
環境中使用時，可能會造成射頻
干擾，在這種情況下，使用者會
被要求採取某些適當的對策。

Australie et Nouvelle-Zélande

Attention : Ce produit est un produit de classe A. Dans un environnement domestique, ce produit risque de générer des interférences radioélectriques, auquel cas l'utilisateur pourrait être enjoint de prendre des mesures adéquates.

Union européenne

Ce produit est conforme aux exigences de protection de la directive 2014/30/UE du Conseil de l'U.E. sur le rapprochement des lois des États membres en matière de compatibilité électromagnétique. La responsabilité d'APC by Schneider Electric ne saurait être engagée en cas de manquement aux exigences de protection résultant d'une modification non approuvée du produit.

Ce produit a été soumis à des tests qui ont démontré la conformité aux normes définies pour les équipements informatiques de classe A, conformément aux normes CISPR 32/EN 55032. Les conditions des équipements de classe A ont été définies pour les environnements commerciaux et industriels dans le but de garantir une protection raisonnable contre toute interférence avec des équipements de communication autorisés.

Attention : Ce produit est un produit de classe A. Dans un environnement domestique, ce produit risque de générer des interférences radioélectriques, auquel cas l'utilisateur pourrait être enjoint de prendre des mesures adéquates.

APC by Schneider Electric
132 West Fairgrounds Rd
West Kingston, RI 02892
États-Unis

www.apc.com

Les normes, spécifications et conceptions pouvant changer de temps à autre, veuillez demander la confirmation des informations figurant dans cette publication.

© 2019 – 2020 APC by Schneider Electric. Tous droits réservés.

990-6229A-012