

Installatiegids Smart-UPS™ On-Line SRT5K/6K Toren/Rackmontage 3U/4U

Veiligheidsberichten

BEWAAR DEZE INSTRUCTIES - Deze handleiding bevat belangrijke instructies die tijdens de installatie en het onderhoud van de Smart-UPS en batterijen gevolgd dienen te worden.

Lees de instructies zorgvuldig en bekijk het toestel om ermee bekend te raken voordat u pogingen doet om het te installeren, gebruiken, repareren of onderhouden. Overal in deze handleiding en op de apparatuur kunnen de volgende speciale berichten voorkomen om te waarschuwen voor potentiële gevaren of om de aandacht te vestigen op informatie die de procedure verduidelijkt of vereenvoudigt.



Als dit symbool is toegevoegd aan het productveiligheidslabel “Gevaar” of “Waarschuwing”, betekent dit dat er een elektrisch gevaar bestaat dat zal leiden tot persoonlijk letsel als de instructies niet worden opgevolgd.



Dit is de veiligheidswaarschuwingssymbool. Het wordt gebruikt om u attent te maken op potentiële risico's van lichamelijk letsel. Houdt u aan alle veiligheidsberichten die volgen op dit symbool om mogelijke verwonding of dood te vermijden.

GEVAAR

GEVAAR geeft een gevaarlijke situatie aan die, indien niet vermeden, **zal leiden in** de dood of ernstig letsel.

WAARSCHUWING

WAARSCHUWING geeft een gevaarlijke situatie aan die, indien niet vermeden, **kan leiden in** de dood of ernstig letsel.

VOORZICHTIGHEID

VOORZICHTIGHEID geeft een gevaarlijke situatie aan die, indien niet vermeden, **kan leiden tot** gering of matig letsel.

LET OP

LET OP wordt gebruikt om het adres praktijken niet gerelateerd aan lichamelijk letsel.

Richtlijnen voor productgebruik



<18 kg
<40 lb



18-32 kg
40-70 lb



32-55 kg
70-120 lb



>55 kg
>120 lb



Veiligheids- en algemene informatie

- Leef alle nationale en regionale elektrische voorschriften na.
- Alle bedrading dient door een gekwalificeerde elektricien te worden uitgevoerd.
- Veranderingen en modificaties aan dit apparaat die niet uitdrukkelijk door APC zijn goedgekeurd kunnen de garantie tenietdoen.
- Deze UPS is uitsluitend bedoeld voor gebruik binnen gebouwen.
- Gebruik deze UPS niet in direct zonlicht, in contact met vloeistoffen of in extreem stoffige of vochtige omstandigheden.
- Zorg ervoor dat de luchtopeningen in de UPS niet worden geblokkeerd. Zorg voor voldoende ruimte voor een goede ventilatie.
- Sluit een UPS met een op de fabriek gemonteerd netsnoer direct aan op een stopcontact. Gebruik geen overspanningsbeveiligingen of verlengsnoeren.
- Deze apparatuur is zwaar. Gebruik altijd veilige heftechnieken die geschikt zijn voor het gewicht van de apparatuur.
- De batterijen zijn zwaar. Verwijder de batterijen voordat u de UPS en externe batterijpakken (XLBP's) in een rek monteert.
- Installeer in rekconfiguraties XLBP's altijd onderin. De UPS moet boven de XLBP's worden geïnstalleerd.
- Installeer randapparatuur altijd boven de UPS in rekconfiguraties.
- U kunt extra informatie vinden in de veiligheidshandleiding die bij dit toestel is geleverd.

Veiligheid bij het deactiveren

- De UPS bevat interne batterijen en kan een schokgevaar opleveren, zelfs wanneer deze is losgekoppeld van AC- en DC-stroom.
- De AC- en DC-uitgangen kunnen op elk moment worden geactiveerd met afstandsbediening of automatische besturing.
- Controleer voor installatie of onderhoud van de apparatuur of de:
 - Controleer of hoofdstroomonderbreker in de stand **UIT** staat
 - Controleer of de batterijen zijn verwijderd uit de UPS
 - de aansluitingen van XLBP-batterijmodules zijn losgekoppeld

Elektrische veiligheid

- Voor modellen met een vast bedrade invoer moet de aansluiting op het (lichtnet) worden uitgevoerd door een elektricien.
- Alleen 230 V-modellen: De lengte van uitgangssnoeren en netwerkkabels die op de UPS zijn aangesloten, mag niet meer dan 10 meter bedragen om te voldoen aan de EMC-voorschriften voor producten die in Europa op de markt worden gebracht.
- De beschermende aardgeleider voor de UPS voert de lekstroom van de lasten (computerapparatuur) af. Een geïsoleerde aardingsgeleider moet geïnstalleerd worden als onderdeel van het vertakt circuit dat ingangsvermogen levert aan de UPS. De geleider moet dezelfde dikte en isolatiemateriaal hebben als de geaarde en ongeaarde voedingsgeleiders van het taccircuit. De geleider moet groen zijn en met of zonder gele streep.
- De aardgeleider van de UPS-ingang moet correct verbonden zijn met beschermende aarde op het servicepaneel. Als de UPS-ingangsstroom wordt geleverd door een afzonderlijk afgeleid systeem, moet de aardgeleider correct zijn verbonden met de stroomtransformator of de motorgeneratorset.

Veiligheid van de batterij

- Vervang batterijen door hetzelfde aantal en type batterijen als oorspronkelijk in deze apparatuur waren aangebracht.
- Batterijen duren meestal twee tot vijf jaar. Milieufactoren treffen de levensduur van de batterij. Verhoogde omgevingstemperatuur, wisselstroom van slechte kwaliteit en frequente lozingen van korte duur zullen de levensduur van de batterij verkorten. Batterij moet vóór het einde van zijn levensduur worden vervangen.
- Vervang batterijen onmiddellijk wanneer de eenheid aangeeft dat batterijvervanging nodig is.
- Schneider Electric gebruikt onderhoudsvrije verzegelde lood-zuur batterijen. Onder normale gebruik en behandeling is er geen contact met de interne componenten van de batterij. Overlading, oververhitting of enig ander misbruik van batterijen kan resulteren in een lozing van de batterij elektrolyt. Vrijgelaten elektrolyt is giftig en kan schadelijk zijn voor de huid en de ogen.
- **VOORZICHTIGHEID:** Verwijder juwelen zoals polshorloges of ringen alvorens batterijen te installeren of te vervangen.
Een hoge kortsluitstroom die wordt doorgegeven via geleidende materialen kan ernstige brandwonden veroorzaken.
- **VOORZICHTIGHEID:** Gooi accu's niet weg door ze in brand te steken. De batterijen kunnen ontploffen.
- **VOORZICHTIGHEID:** Open of wijzig accu's niet. Vrijgelaten materiaal is schadelijk voor de ogen en de huid en kan giftig zijn.

Veiligheid van de bedrading

- Controleer of alle vertakkingskringen (netspanning) en laagspannings (besturings) circuits zijn uitgeschakeld en eerder zijn vergrendeld kables installeren of verbindingen maken, ongeacht of dit in de aansluitdoos of de UPS gebeurt.
- De bedrading dient te worden uitgevoerd door een bevoegde elektricien.
- Houd u aan de nationale en lokale regelgeving.
- Trekontlasting is vereist voor alle bedrading (geleverd bij geselecteerde producten).
Klembare trekontlastingen zijn aanbevolen.
- Alle openingen die toegang geven tot UPS-bedradingsterminals moeten worden afgedekt. Als dit niet gebeurt, kan dit tot lichamelijk letsel of schade aan de apparatuur leiden.
- Kies de draaddikte en de stekkers overeenkomstig de nationale en lokale regelgeving.

Algemene informatie

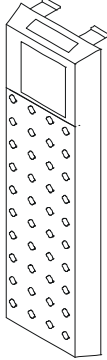
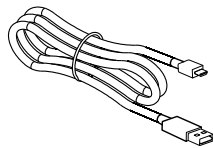
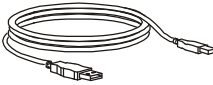
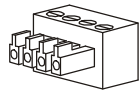
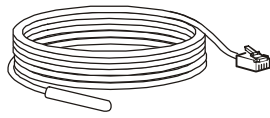

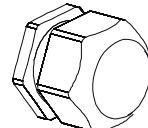
- De UPS kan maximaal 10 op de UPS aangesloten externe batterijpakketten herkennen.
Opmerking: Voor elke toegevoegde XLBP wordt de oplaadtijd langer.
- Het model- en serienummer vindt u op een klein etiket achterop. Bij sommige modellen zit er nog een etiket op het frame onder de voorklep.
- Gebruikte batterijen moeten altijd worden gerecycled.
- Recycle de verpakkingsmaterialen of bewaar ze om ze opnieuw te kunnen gebruiken.

Waarschuwing FCC Klasse A RadioFrequentie

Dit apparaat is getest en voldoet aan de beperkingen voor een digitaal apparaat van klasse A, conform deel 15 van de FCC-voorschriften. Deze limieten zijn bedoeld om een redelijke bescherming te bieden tegen schadelijke interferentie wanneer het toestel in een commerciële omgeving wordt gebruikt. Deze apparatuur genereert en gebruikt radiofrequentie-energie, en kan deze uitstralen en, indien niet geïnstalleerd en gebruikt in overeenstemming met de handleiding, kan deze schadelijke interferentie bij radiocommunicatie veroorzaken. Gebruik van deze apparatuur in een woonwijk zal waarschijnlijk schadelijke interferentie veroorzaken, in welk geval de gebruiker verplicht is de interferentie op eigen kosten te verhelpen.

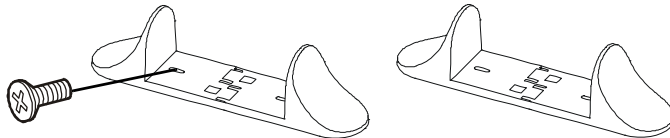
Inhoud van de verpakking

Inspecteer de inhoud bij ontvangst. Breng de transporteur en de verkoper op de hoogte als het toestel is beschadigd.

Inbegrepen bij alle modellen			
Voorzijde 	Micro USB-kabel  USB-kabel 	EPO aansluitblok  Sonde temperatuursensor 	Handleiding voor het downloaden van PowerChute-software 
	Trekcontlating • Qty 1 voor SRT5KXLI, SRT5RMKXLW-HW modellen • Aantal 2 voor SRT6K-modellen 		

Enkel inbegrepen bij Tower-modellen

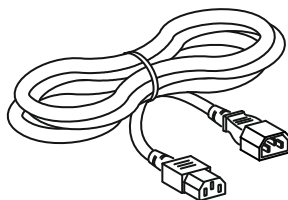
- 2 paar stabilisatiebeugels
- 4 schroeven met platte koppen om de beugels voor stabilisatie van de toren op de UPS te monteren



Alleen meegeleverd met modellen XLI/XLT-IEC

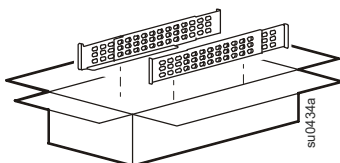
2 uitvoerstroamsnoeren:

- 1,2 meter lang
- 2 meter lang

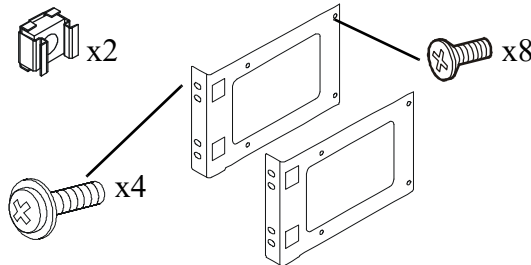


Alleen meegeleverd met modellen voor rekmontage

Railkit met aanwijzingen en hardware voor de installatie van rails in een rek.



- 1 paar rekmontagebeugels
- 8 schroeven met platte koppen om de rekmontagebeugels op de UPS te monteren
- 4 sierschroeven om de rekmontagebeugels op de rails te monteren
- 2 kooimoeren



Specificaties

Meer specificaties vindt u op de website van APC by Schneider Electric op www.apc.com.

Omgevingspecificaties

Temperatuur	Tijdens bedrijf	0° to 40° C (32° to 104° F)
	Opslag	-15° to 45° C (5° to 113° F)
Maximumhoogte	Tijdens bedrijf	0 - 3.000 m (0 - 10.000 ft)
	Opslag	0 - 15.000 m (0 - 50.000 ft)
Luchtvochtigheid	Relatieve luchtvochtigheid tussen 0% en 95%, niet-condenserend	
Internationale Beschermingscode	IP20	
Verontreinigingsgraad	2	
Opmerking: Laad de batterijmodules elke zes maanden op als ze zijn opgeslagen. De levensduur van een batterij hangt af van de omgevingsfactoren. Verhoogde omgevingstemperaturen, hoge vochtigheid, netspanning van slechte kwaliteit en frequente ontladingen van korte duur verkorten de levensduur van batterijen.		

Fysiek

SRT5K-model

de UPS is zwaar. Volg alle hef richtlijnen.

Gewicht apparaat inclusief batterijen, zonder verpakking	56,6 kg (124,8 lb)
Gewicht apparaat inclusief batterijen, met verpakking	Rackmontagemodellen: 67,3 kg (148,4 lb) Towermodellen: 64,36 kg (141,9 lb)
Afmetingen apparaat zonder verpakking Hoogte x Breedte x Diepte	130 mm x 432 mm x 711 mm 5 duim x 17 duim x 28 duim
Afmetingen apparaat met verpakking Hoogte x Breedte x Diepte	330 mm x 610 mm x 960 mm 13 duim x 24 duim x 37,8 duim
Het model- en serienummer vindt u op een klein etiket op het achterpaneel.	

SRT6K-model

de UPS is zwaar. Volg alle hef richtlijnen.

Gewicht apparaat inclusief batterijen, zonder verpakking	60 kg (132 lb)
Gewicht apparaat inclusief batterijen, met verpakking	67 kg (147,4 lb)
Afmetingen apparaat zonder verpakking Hoogte x Breedte x Diepte	174 mm x 432 mm x 719,4 mm 6,9 duim x 17 duim x 28,3 duim
Afmetingen apparaat met verpakking Hoogte x Breedte x Diepte	370 mm x 610 mm x 960 mm 14,6 duim x 24 duim x 37,8 duim
Het model- en serienummer vindt u op een klein etiket op het achterpaneel.	

Batterij



VOORZICHTIGHEID

RISICO VAN WATERSTOFSULFIDE-GAS EN EXCESSIEVE ROOK

- Vervang de batterij minstens elke 5 jaar.
- Vervang de batterij onmiddellijk wanneer de UPS aangeeft dat vervanging van de batterij noodzakelijk is.
- Vervang de batterij aan het einde van zijn levensduur.
- Vervang batterijen door hetzelfde aantal en type batterijen als oorspronkelijk in deze apparatuur waren aangebracht.
- Vervang de batterij onmiddellijk wanneer de UPS aangeeft dat de batterij te heet wordt of wanneer er tekenen zijn dat elektrolyten lekken. Schakel de UPS uit, koppel hem los van de AC-ingang en schakel de batterijen uit. De UPS niet gebruiken totdat de batterijen zijn vervangen.
- *Vervang alle batterijmodules (inclusief de modules in externe batterijpakketten) die ouder zijn dan een jaar, wanneer u extra batterijpakketten installeert of de batterijmodule(s) vervangt.

Het niet opvolgen van deze instructies kan schade aan de apparatuur en beperkt tot matig letsel ten gevolge hebben.

*Neem contact APC by Schneider Electric Wereldwijde klantenondersteuning om te weten hoe oud de geïnstalleerde batterijmodules zijn.

OPMERKING: Neem contact op met de wereldwijde klantenondersteuning van APC by Schneider Electric wanneer de waarschuwing voor te *hoge accutemperatuur* op het LCD-display verschijnt.

Batterijtype	Onderhoudsvrij, lekvrij, verzegeld, loodzuur
Reservebatterijmodule Deze UPS bevat swappable batterijmodules. Raadpleeg de relevante handleiding betreffende het vervangen van batterijen voor de instructies over de installatie. Neem contact op met uw dealer of ga naar de APC by Schneider Electric-website, www.apc.com voor informatie over reservebatterijen.	APCRBC140
Aantal batterijmodules	2 Batterijmodules
Spanning voor elke batterijmodule Totale spanning voor de UPS Ah-specificatie	96 V 192 V 5 Ah per batterijmodule
XLBP-kabellengte	500 mm (19,7 duim)

Battery module	UPS	XLBP
APCRBC140	SRT5KXLx/SRT5KRMXLx/SRT6KXLx/SRT6KRMXLx	SRT192BP/SRT192RMBP

Elektrisch

Overspanning Categorie	II
Toepasselijk stroomnet stroomverdeelstelsel	TN Machtssysteem
Toepasselijke norm*	IEC 62040-1

* Alleen van toepassing op SRT5KXLI, SRT5KRMXLI, SRT5KRMXLW-HW, SRT6KXLI, en SRT6KRMXLI modellen.

VOORZICHTIGHEID: Om het risico op brand te verminderen, sluit u de UPS alleen aan op een circuit met de aanbevolen maximale stroomkring overstroombeveiliging in overeenstemming met de National Electrical Code, ANSI/NFPA 70 en de Canadian Electrical Code, deel I, C22.1.

Modellen	Nominiaal vermogen		Bedrade circuit met overbelaste stroomsterkte / Bouw van stroomonderbreker (Circuit Breaker (CB)) met nominale stroomsterkte
	Online	Groene modus	
SRT5KXLT	5,4 kVA/4,8 kW bij 208 V 6,0 kVA/4,8 kW bij 240 V	4,8 kVA bij 208 V 5,5 kVA bij 240 V	30 A
SRT5KRMXLT			
SRT5KXLT-IEC			
SRT5KRMXLT-IEC			
SRT5KXLI	5 kVA/4,5 kW	5,0 kVA	40 A
SRT5KRMXLI			
SRT5KRMXLW-HW			
SRT6KXLT	6 kVA/6 kW	6,0 kVA	50 A
SRT6KRMXLT			
SRT6KXLT-IEC			
SRT6KRMXLT-IEC			
SRT6KXLI			
SRT6KRMXLI			

Uitgang	
Uitgangsfrequentie	50 Hz/60 Hz \pm 3 Hz
Nominale uitgangsspanning	SRT5KRMXLW-HW: 208 V, 220 V, 230 V, 240 V SRT5K/6KXLI, SRT5K/6KRMXLI: 220 V, 230 V, 240 V SRT5K/6KXLT/XLT-IEC, SRT5K/6KRMXLT/XLT-IEC: 208 V, 240 V
Ingang	
Ingangsfrequentie	40 Hz/70 Hz \pm 3 Hz
Nominaal ingangsvoltage	SRT5KRMXLW-HW: 208 V, 220 V, 230 V, 240 V SRT5K/6KXLI, SRT5K/6KRMXLI: 220 V, 230 V, 240 V SRT5K/6KXLT/XLT-IEC, SRT5K/6KRMXLT/XLT-IEC: 208 V, 240 V

Verwijderen van de batterijmodules

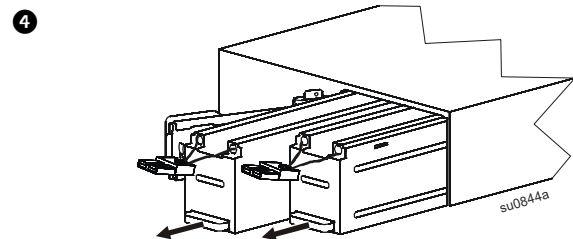
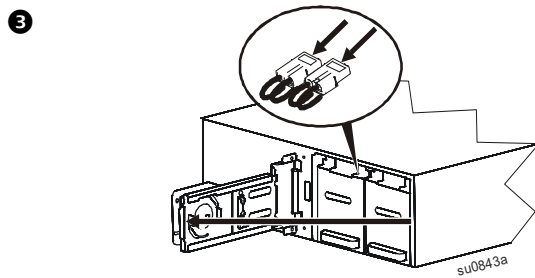
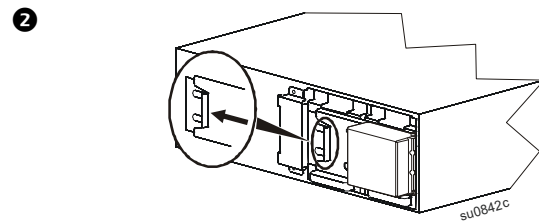
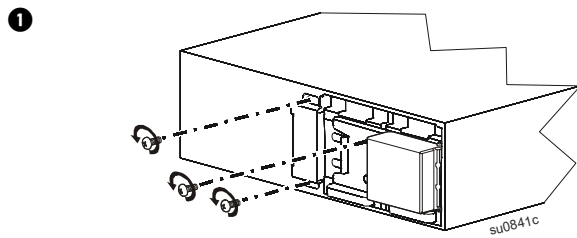
VOORZICHTIGHEID

RISICO DAT APPARATUUR VALT

- Deze apparatuur is zwaar. Elke batterijmodule weegt 17 kg (37 lb).
- Gebruik altijd veilige heftechnieken die geschikt zijn voor het gewicht van de apparatuur.
- Verwijder de batterijmodules voordat u de UPS installeert.
- Gebruik de batterijmodulegreep om de batterijmodules in en uit de UPS te schuiven.
- Gebruik de batterijmodulegreep niet om de batterijmodule op te tillen of te dragen.

Het niet opvolgen van deze instructies kan schade aan de apparatuur en beperkt tot matig letsel ten gevolge hebben.

Gebruik de batterijmodulegreep om de batterij op te lichten en uit de UPS te schuiven.



Installatie in rek

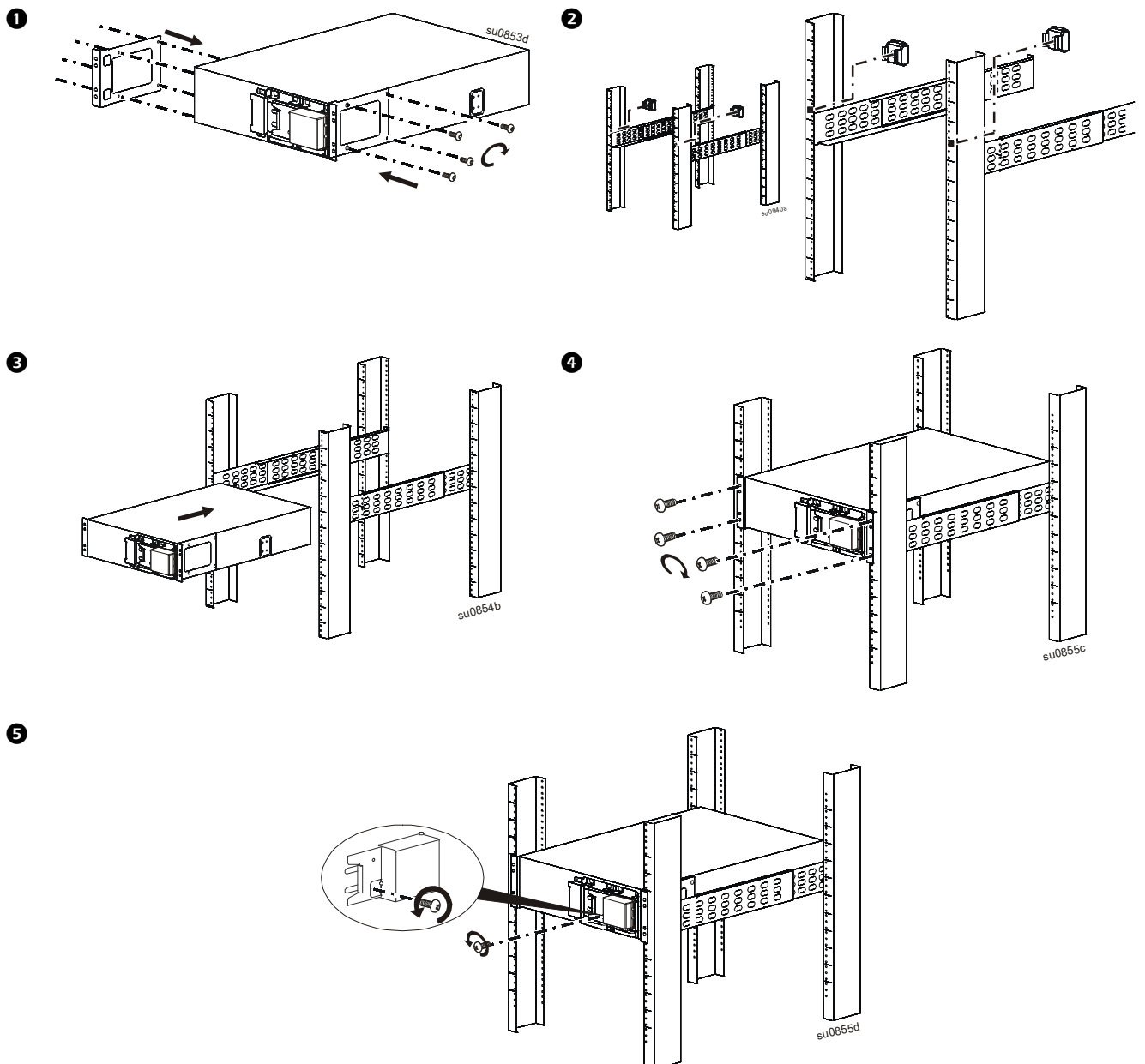
Zie de installatiegids voor de railkit voor instructies over de installatie van de rails.

VOORZICHTIGHEID

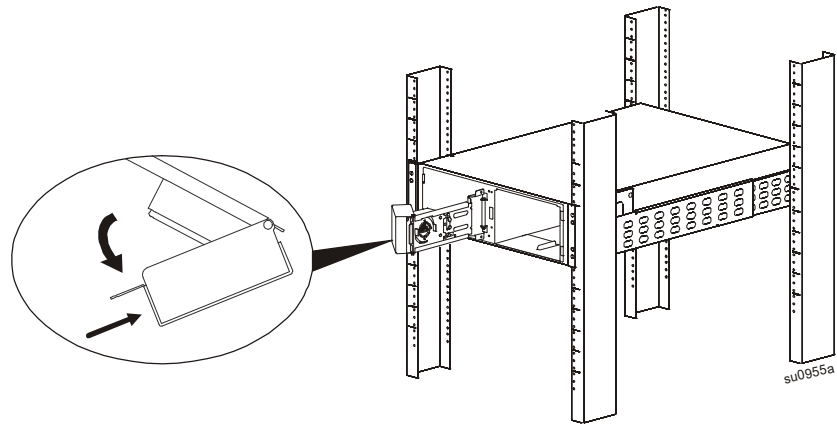
RISICO DAT APPARATUUR VALT

- Deze apparatuur is zwaar. Gebruik altijd veilige heftechnieken die geschikt zijn voor het gewicht van de apparatuur.
- Gebruik altijd het aanbevolen aantal schroeven om de beugels te bevestigen aan de UPS.
- Gebruik altijd het aanbevolen aantal schroeven en kooimoeren om de UPS te bevestigen aan het rek.
- Installeer de UPS altijd onder in het rek.
- Monteer de XLBP altijd in het rek onder de UPS.

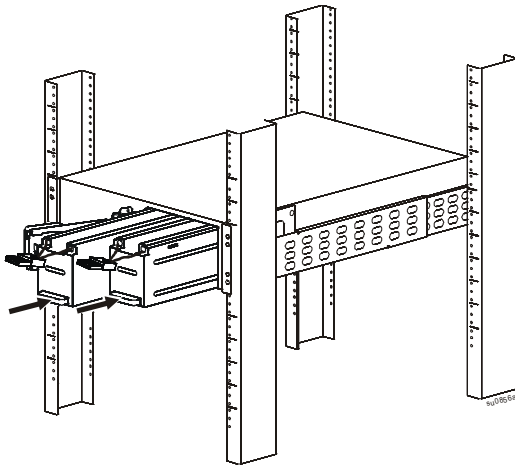
Het negeren van deze instructies heeft mogelijk licht of matig letsel of beschadiging van het toestel tot gevolg.



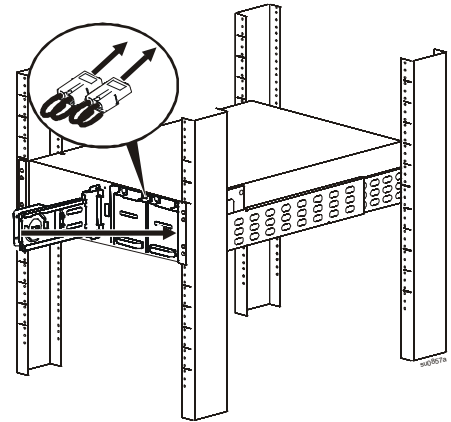
6



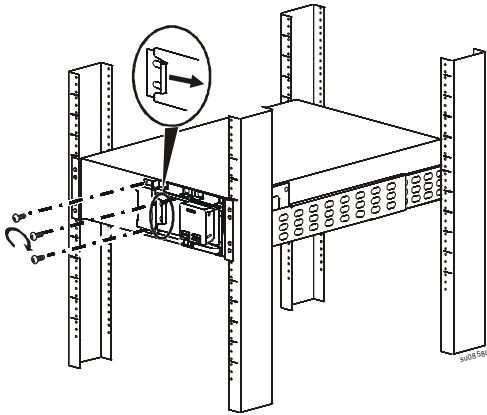
7



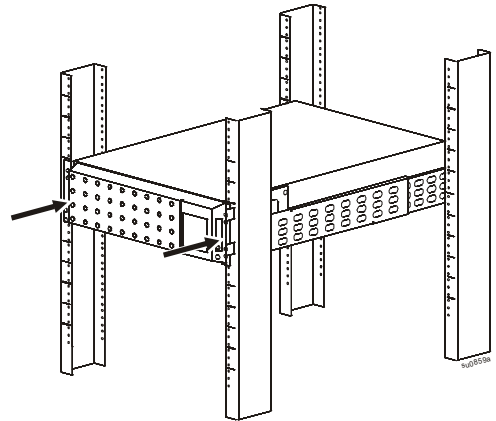
8 Nadat de UPS via een kabel is aangesloten op het elektriciteitsnet, voltooit u stappen 8-10.



9



10



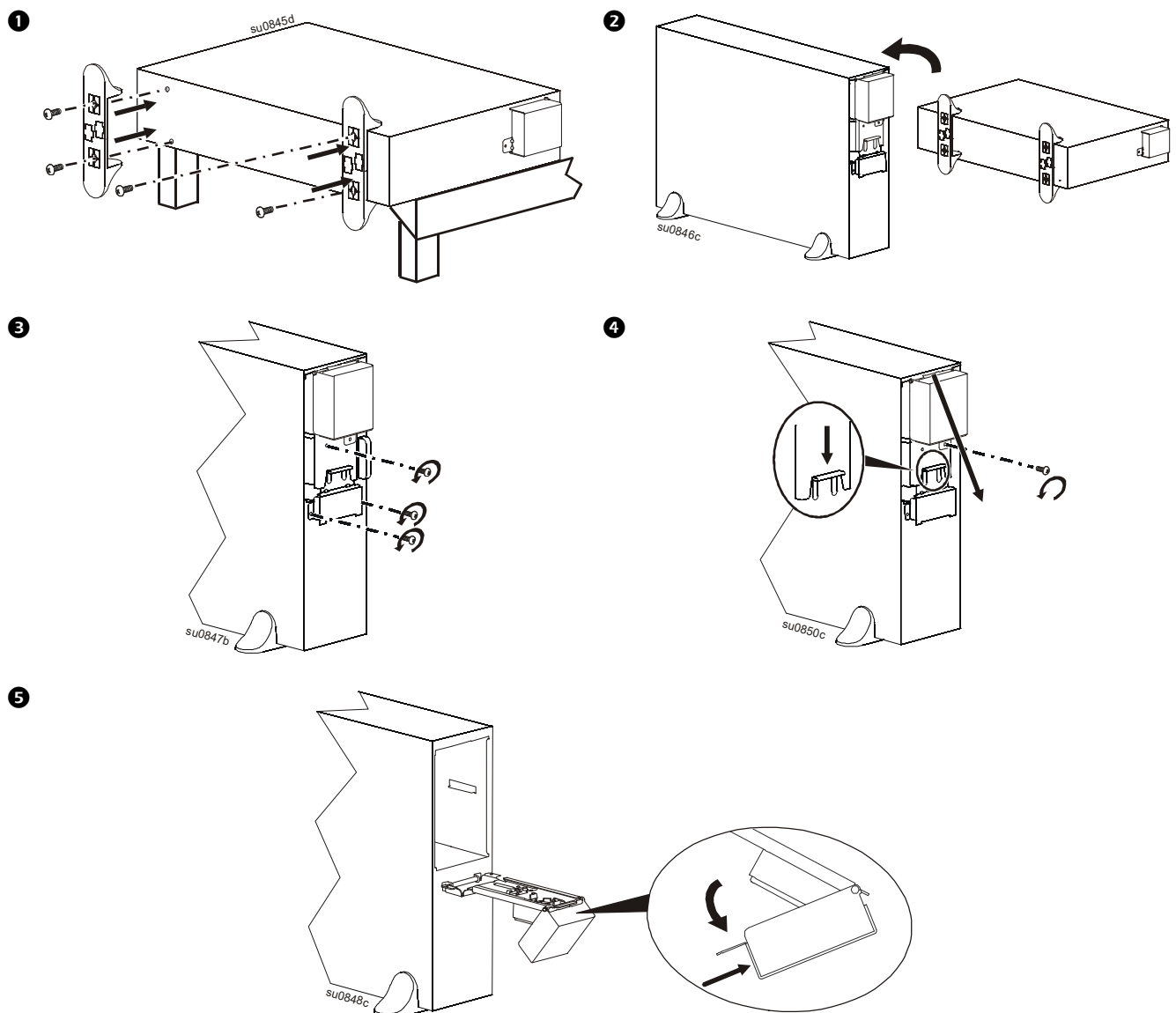
Installatie als toren

VOORZICHTIGHEID

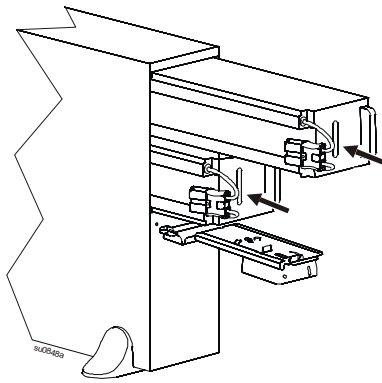
RISICO DAT APPARATUUR VALT

- Deze apparatuur is zwaar. Elke batterijmodule weegt 17 kg (37 lb).
- Gebruik altijd veilige heftechnieken die geschikt zijn voor het gewicht van de apparatuur.
- Verwijder de batterijmodules voordat u de UPS installeert.
- Gebruik de batterijmodulegreep om de batterijmodules in en uit de UPS te schuiven.
- Gebruik de batterijmodulegreep niet om de batterijmodule op te tillen of te dragen.

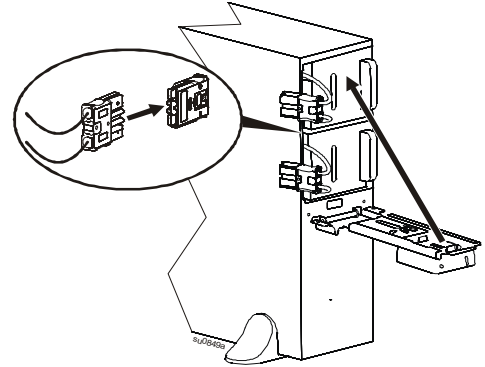
Het negeren van deze instructies heeft mogelijk licht of matig letsel of beschadiging van het toestel tot gevolg.



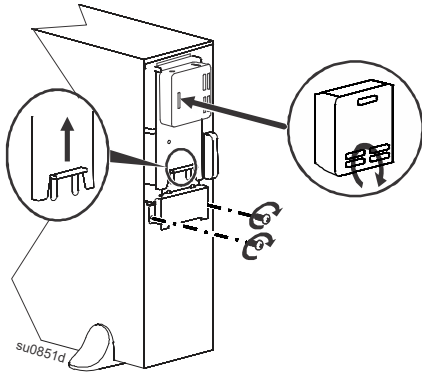
6



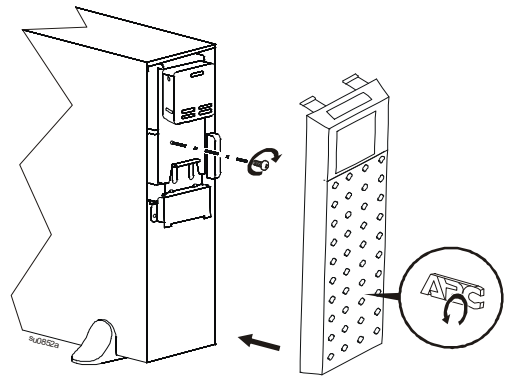
7 Nadat de UPS via een kabel is aangesloten op het elektriciteitsnet, voltooit u stappen 7-9.



8 Draai het display met de klok mee, een kwartslag.



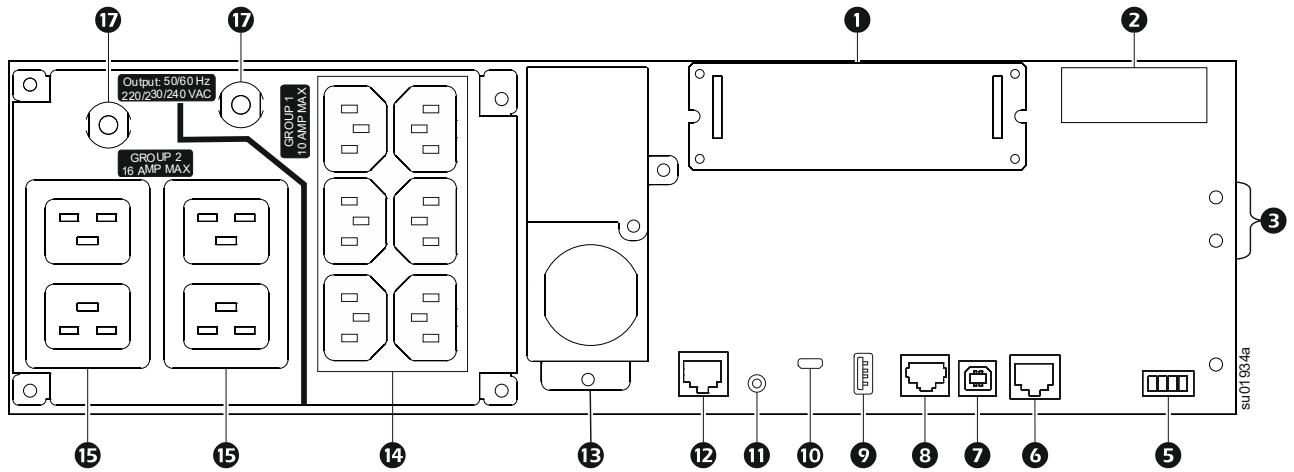
9



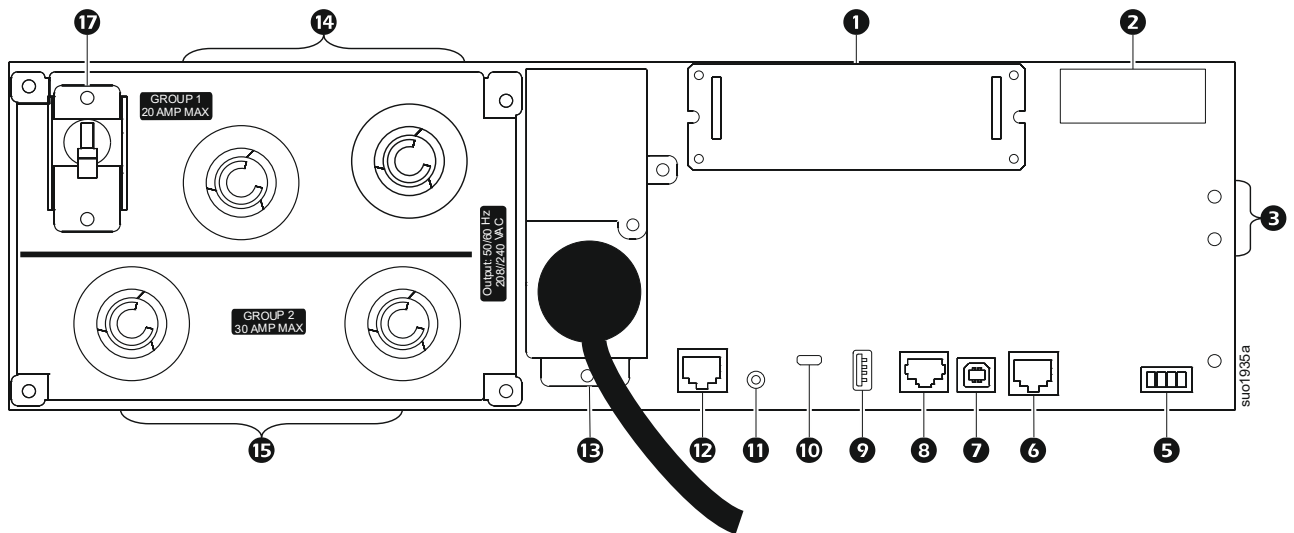
Onderdelen van het achterpaneel

Opmerking: Zie de tabel “Sleutel voor identificatie functies op achterpaneel” op pagina 15 die een sleutel levert voor de nummers bij de afbeeldingen van het achterpaneel in deze handleiding.

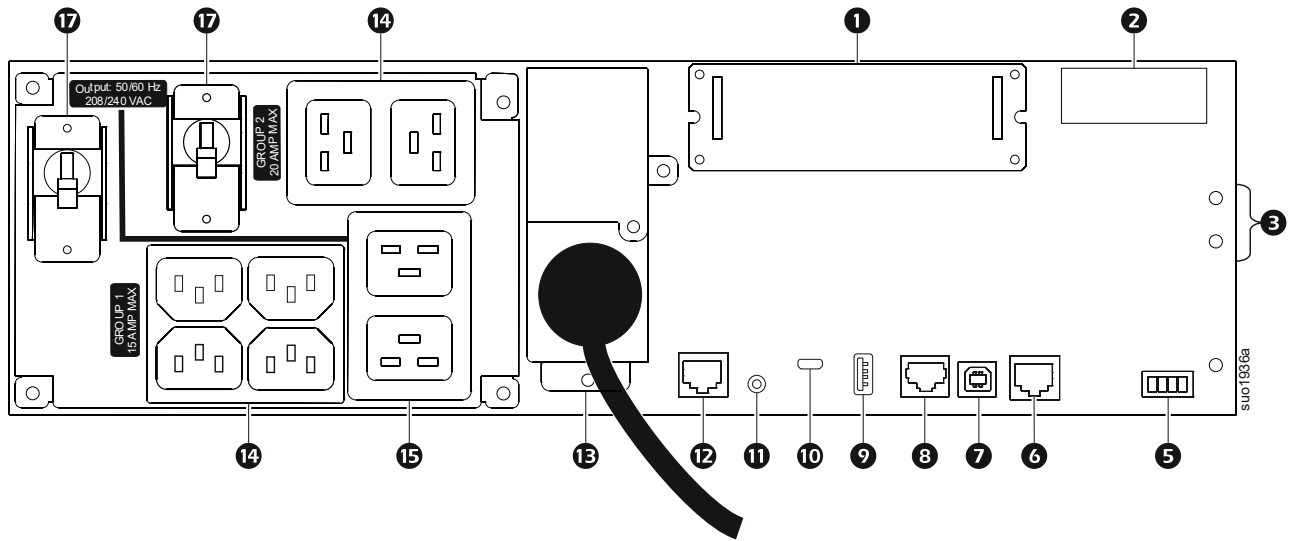
SRT5KXLI/SRT5KRMXLI



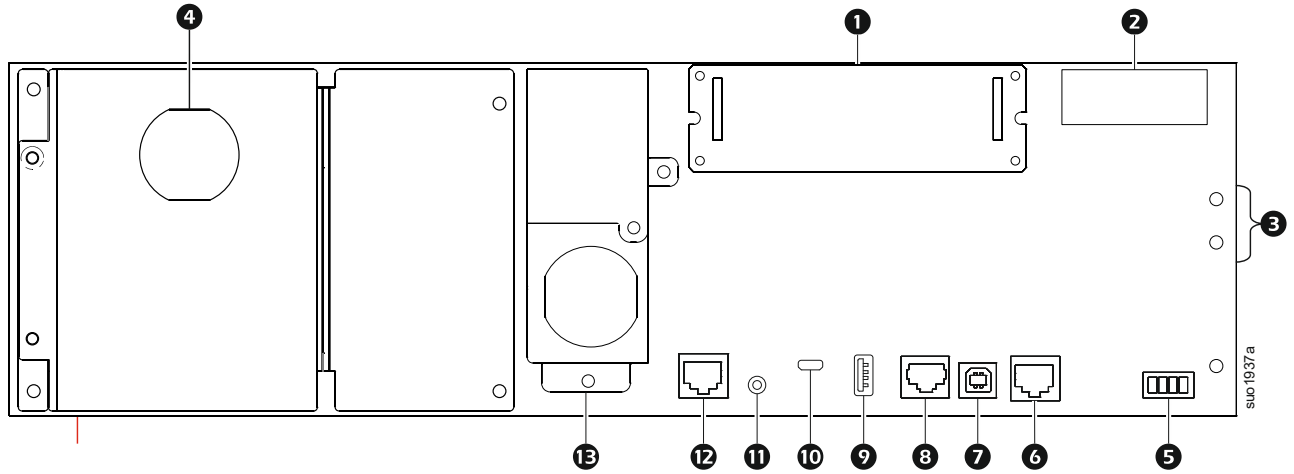
SRT5KXLT/SRT5KRMXLT



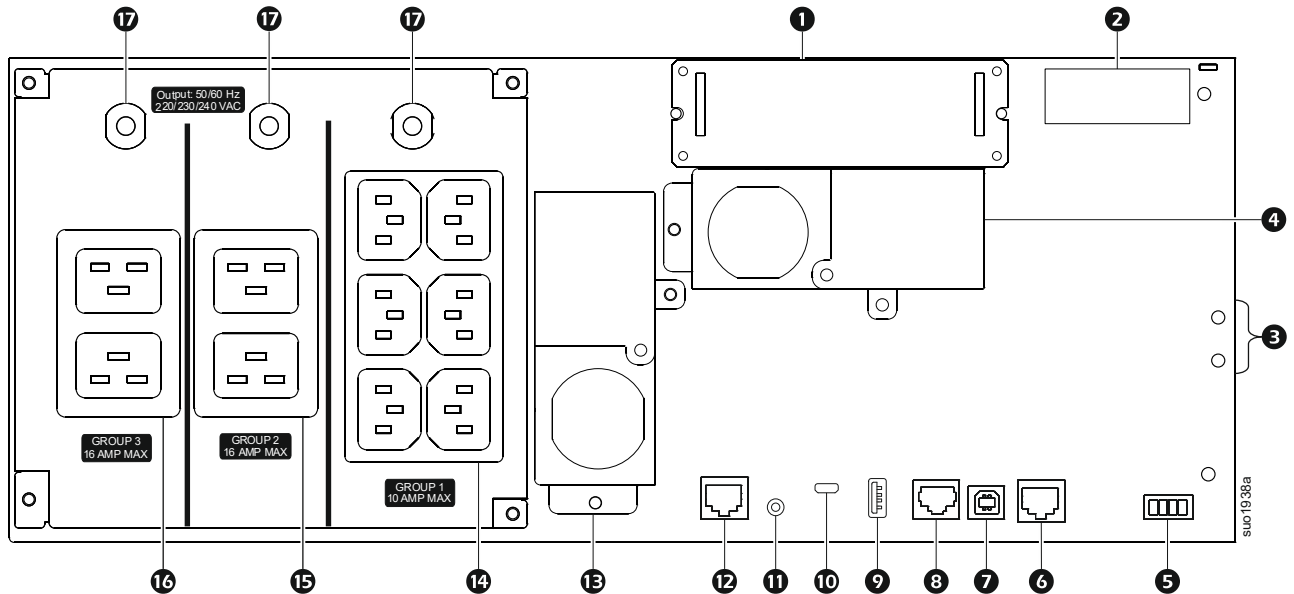
SRT5KXLT-IEC/SRT5KRMXLT-IEC



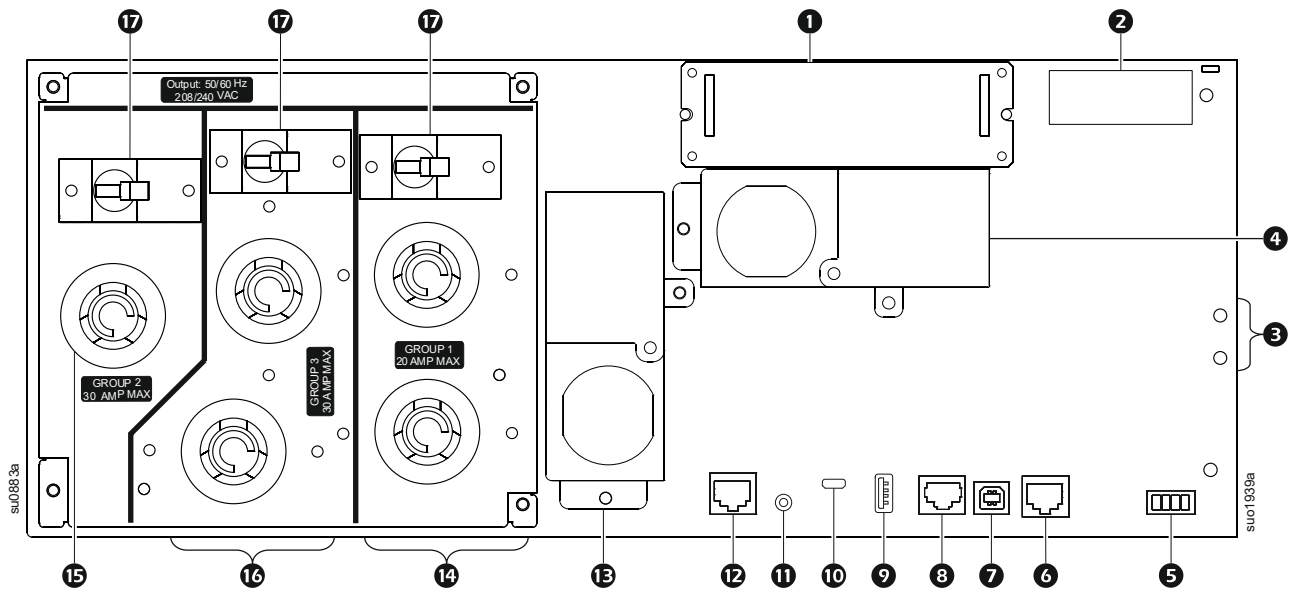
SRT5KRMXLW-HW



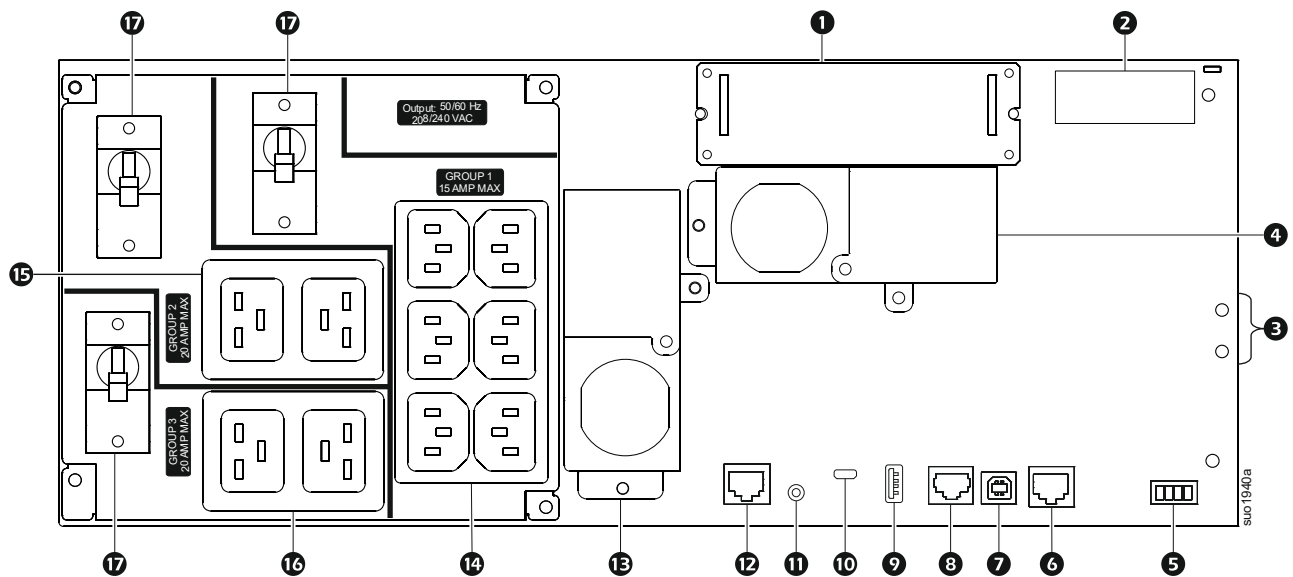
SRT6KXLI/SRT6KXRMXLI



SRT6KXLT/SRT6KRMXLT



SRT6KXLT-IEC/SRT6KRMXLT-IEC



Sleutel voor identificatie functies op achterpaneel

1	SmartSlot	De SmartSlot is bedoeld voor het aansluiten van optionele beheersaccessoires.
2	Extern batterijvermogen en communicatie-aansluiting	Gebruik de kabel voor de externe batterij op de XLBP om de UPS en de XLBP te verbinden. XLBPs zorgen voor een langere runtime tijdens stroomuitval. De UPS kan tot tien externe batterijpakketten detecteren.
3	Aardschroef chassis	De UPS en de XLBPs hebben aardschroeven om de aardleidingen aan te sluiten. Koppel de UPS van de netspanning af vóór het aansluiten van een aardingskabel.

④	Uitgangsdoo's met vaste bedrading	De modellen SRT5KRMXLW-HW, SRT6KXLI, SRT6KRMXLI, SRT6KXLT, SRT6KRMXLT, SRT6KXLT-IEC, SRT6KRMXLT-IEC zijn voorzien van een uitgangsdoo's met vaste bedrading. Zie "Specificaties bedrading" op pagina 17 voor specificaties van de hardware. Verwijder de uitstoters. Gebruik inkliktrekcontlasting (meegeleverd).
⑤	EPO-aansluiting	Met de aansluiting voor een Emergency Power Off (EPO; noodstop) kan de gebruiker de UPS aansluiten op een centraal EPO-systeem.
⑥	Serial com	De seriële com-poort wordt gebruikt voor communicatie met de UPS. Gebruik alleen interfacekits die zijn geleverd of goedgekeurd door APC by Schneider Electric. Elke andere seriële interfacekabel is incompatibel met de UPS-aansluiting.
⑦	UPS USB-poort	De USB-poort wordt gebruikt om een server aan te sluiten voor communicatie vanuit het besturingssysteem of voor software om met de UPS te communiceren.
⑧	Universele I/O-poort	Gebruik deze om aan te sluiten: <ul style="list-style-type: none"> • Temperatuursensor AP9335T (meegeleverd) • Temperatuur/vochtigheidssensor AP9335TH (niet meegeleverd) • Relais invoer/uitvoerconnector AP9810 (niet meegeleverd), ondersteunt twee ingangsaansluitingen en een uitgangsrelais
⑨	USB-poort	Aansluiting voor een USB-stick.
⑩	Consolepoort	Gebruik de Console poort om de functies voor netwerkbeheer te configureren.
⑪	Resetknop	Gebruik de Reset-knop om de netwerkbeheersinterface te herstarten. Opmerking: Herstarten van de netwerkbeheersinterface heeft geen invloed op de werking van de UPS.
⑫	Netwerkpoort	Gebruik de netwerkpoort om de UPS aan te sluiten op het netwerk.
⑬	AC Netspanningskabel of ingangsdoo's met vaste bedrading	<ul style="list-style-type: none"> • De modellen SRT5KXLT, SRT5KRMXLT, SRT5KXLT-IEC, SRT5KRMXLT-IEC beschikken over op de fabriek gemonteerde stroomtoevoerkabels. • Alle andere modellen zijn uitgerust met een ingangsdoo's met vaste bedrading. Raadpleeg "Specificaties bedrading" op pagina 17. Verwijder de uitstoters. Gebruik inkliktrekcontlasting (meegeleverd).
⑭	Regelbare groepen uitgangen 1	Sluit op deze uitgangen elektronische apparatuur aan.
⑮	Regelbare groepen uitgangen 2	Sluit op deze uitgangen elektronische apparatuur aan.
⑯	Regelbare groepen uitgangen 3	Sluit op deze uitgangen elektronische apparatuur aan.
⑰	Stroomonderbreker	In het geval van overbelasting, moet u de niet-essentiële apparatuur loskoppelen. Reset daarna de stroomonderbreker.


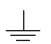
Specificaties bedrading

⚠ VOORZICHTIGHEID


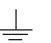
RISICO VAN EEN ELEKTRISCHE SCHOK

- Leef alle nationale en regionale elektrische voorschriften na.
- De bedrading dient door een geschoolde elektricien te worden uitgevoerd.
- Gebruik de vastklemmende trekontlasting(en) die bij de unit is/zijn geleverd.
- De UPS moet zijn aangesloten op netstroom, voorzien van een stroomonderbreker als opgegeven in onderstaande tabellen.
- De feitelijke afmetingen van de draad moeten voldoen aan de vereiste stroomcapaciteit en nationale en plaatselijke elektriciteitsregels.
- Aanbevolen moment voor schroef invoeraansluiting: 16 lbf-in (2 Nm).



Het negeren van deze instructies heeft mogelijk licht of matig letsel of beschadiging van het toestel tot gevolg.

Modellen SRT5K/6KXLT/SRT5K/6KXLT-IEC	
Ingangs- aansluiting	Aansluiten op L1, L2 
Uitgangsaansluitingen	Aansluiten op L1, L2 

Systeem	Bedrading	Spanning	Huidige volledige belasting, nominaal	Externe ingangsstroomonderbreker (standaard)	Doorsnede kabel, karakteristiek
SRT5KXLT SRT5KRMXLT SRT5KXLT-IEC SRT5KRMXLT-IEC	Ingang	208/240 Vac	24 A	30 A/2-polig	L6-30 (meegeleverd met de UPS)
	Uitgang				
SRT6KXLT SRT6KRMXLT SRT6KXLT-IEC SRT6KRMXLT-IEC	Ingang	208/240 Vac	33 A	50 A/2-polig	6 AWG
	Uitgang		29 A		

Modellen SRT5KXLI/SRT6KXLI	
Ingangs- aansluiting	Eenfasig: Aansluiten op L, N 
Uitgangsaansluitingen	Aansluiten op L, N 

Systeem	Bedrading	Spanning	Huidige volledige belasting, nominaal	Externe ingangsstroomonderbreker (standaard)	Doorsnede kabel, karakteristiek
SRT5KXLI SRT5KRMXLI	Ingang	220/230/240 Vac	24 A	40 A/2-polig	6 mm ²
	Uitgang				
SRT6KXLI SRT6KRMXLI	Ingang	220/230/240 Vac	30 A	50 A/2-polig	10 mm ²
	Uitgang		28 A		

SRT5KRMXLW-HW	
Ingangs- aansluiting	Eenfasig: Aansluiten op L, L2/N 
Uitgangsaansluitingen	Aansluiten op L1, L2/N 

Systeem	Bedrading	Spanning	Huidige volledige belasting, nominaal	Externe ingangsstroomonderbreker (standaard)	Doorsnede kabel, karakteristiek
SRT5KRMXLW-HW	Ingang	208/220/230/ 240 Vac	26 A	40 A / 2-polig	6 mm ² (8 AWG)
	Uitgang		24 A		

Vaste bedrading van de UPS



VOORZICHTIGHEID

RISICO VAN EEN ELEKTRISCHE SCHOK

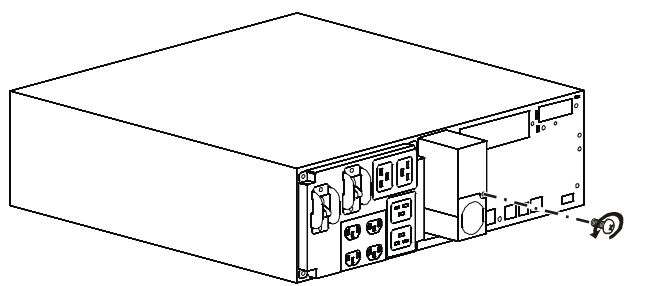
- Verbreek de verbinding met de stroomonderbreker voor de lichtnetingang voordat u de UPS of aangesloten apparatuur installeert of onderhoudt.
- Maak interne en externe batterijen los voordat u de UPS of aangesloten apparatuur installeert of onderhoudt.
- De UPS bevat interne en externe batterijen. Dit houdt gevaar voor een elektrische schok in, zelfs als het apparaat is losgekoppeld van het elektriciteitsnet.
- De bedrade en insteekbare wisselstroomuitgangen van de UPS kunnen op elk gewenst moment geactiveerd worden door externe of automatische bediening.
- Maak apparatuur los van de UPS voordat u onderhoud uitvoert op deze apparatuur.
- Gebruik de UPS niet als veiligheidsonderbreker.
- Gebruik inkliktrekcontlastingen die bij het apparaat zijn geleverd.

Het negeren van deze instructies heeft mogelijk licht of matig letsel of beschadiging van het toestel tot gevolg.

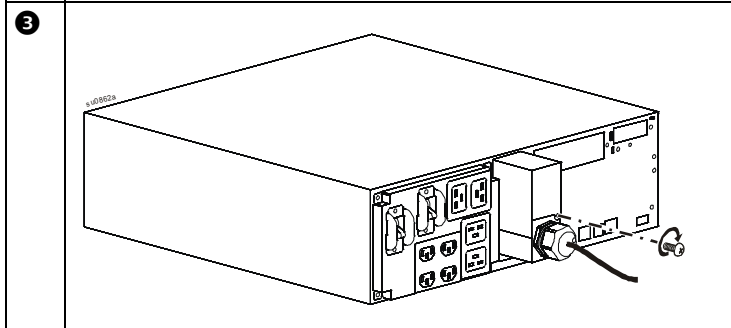
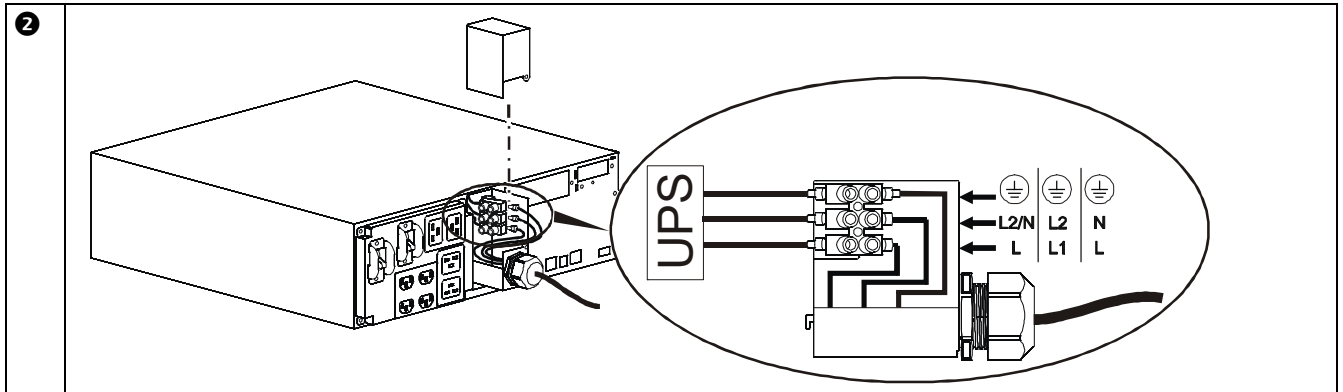
Bedrading toevoer

Modellen SRT5K/6K

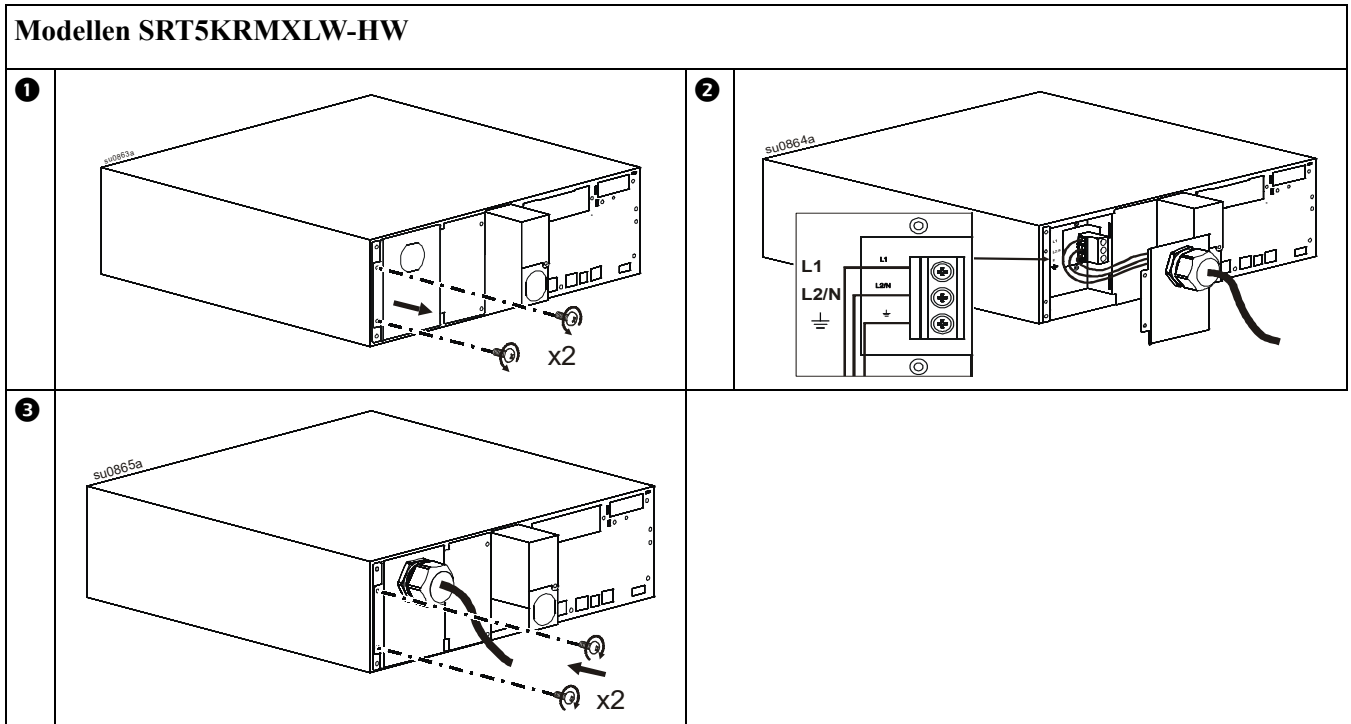
①



Verwijder de 35 mm (1,38 in) uitsparingen.



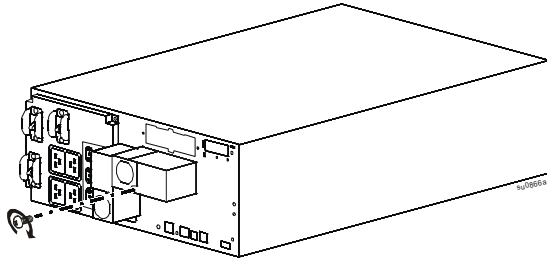
Bedrading uitvoer



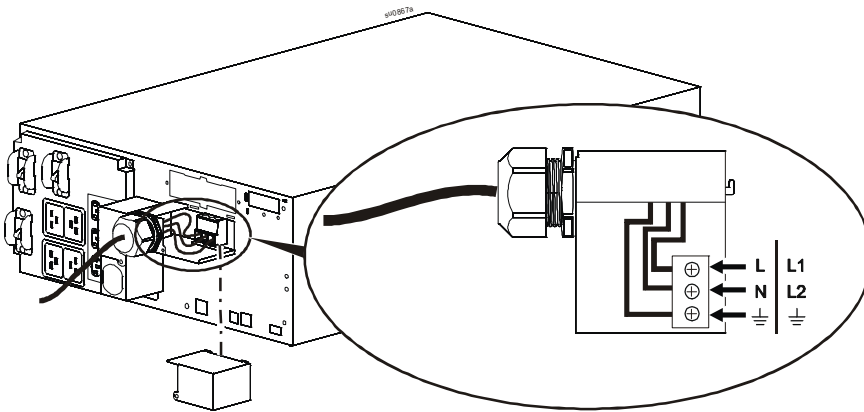
Modellen SRT6K

Verwijder de 38,1 mm (1,5 in) uitsparingen.

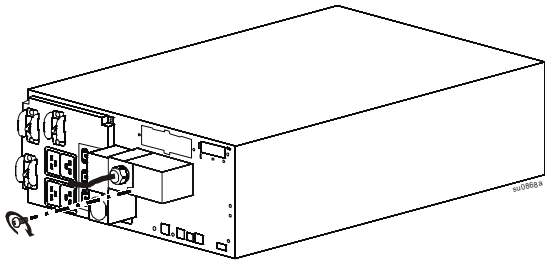
1



2



3



UPS-configuratie

Aansluiten van de noodstop

Voor instructies over het aansluiten van de noodstroomtoevoer (EPO) schakelaar, Raadpleeg de handleiding voor bediening en onderhoud. Tot handleiding voor bediening en onderhoud downloaden.

1. Ga naar <https://www.apc.com/us/en/country-selector>.
2. Selecteer uw plaats.
3. Type "Handleiding voor bediening en onderhoud <Naam model>" in de zoekbalk.

Regelbare uitgangengroepen configureren

De uitvoeren op de UPS zijn in groepen ingedeeld. Gebruik de menu's **Geavanceerd** op het scherm om de functies voor de bedienbare uitlaten te configureren, en ga naar: **Hoofdmenu > Configuratie > Uitgangen > Uitgangengroep**.

UPS-display-interface

<p>1 AAN/UIT (ON/OFF)-knop</p> <p>Knopverlichtingsindicaties:</p> <ul style="list-style-type: none"> - Geen verlichting, de UPS en het uitgangsvermogen zijn uit - Witte verlichting, de UPS en het uitgangsvermogen zijn aan - Rode verlichting, de UPS is aan en het uitgangsvermogen is uit 	
<p>2 Pictogram Belasting Pictogram hoorbaar alarm inschakelen/dempen</p>	
<p>3 Informatie UPS-status</p>	
<p>4 Pictogrammen bedrijfsmodus</p>	
<p>5 ESCAPE-knop</p>	
<p>6 OK-knop</p>	
<p>7 UP/DOWN-knoppen</p>	
<p>8 Pictogrammen status Regelbare groep uitgangen</p>	
<p>9 Pictogrammen batterijstatus</p>	

Bewerking UPS-display-interface

Gebruik de UP/DOWN toetsen om door de opties van het hoofdmenu te bladeren. Druk op de OK toets om de geselecteerde optie te accepteren. Druk op de knop ESC te keren naar het vorige menu.

De pictogrammen op het LCD-scherm kunnen verschillen, afhankelijk van de geïnstalleerde firmware-versie.

	<p>Pictogram Belasting: het percentage van de belastingscapaciteit wordt bij benadering aangegeven door het aantal opgelichte secties in de belastingbalk. Elke balk staat voor 16% van de belasting.</p>
	<p>Pictogram Dempen: Geeft aan dat het hoorbare alarm is uitgeschakeld of gedempt.</p>

Informatie UPS-status






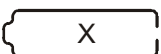





Het veld met statusinformatie biedt belangrijke informatie over de status van de UPS.

In het menu **Standaard** kan de gebruiker een van de onderstaande vijf schermen selecteren. Gebruik de knoppen UP/DOWN om te bladeren.

Het menu **Geavanceerd** rolt door de volgende vijf schermen.

- Ingangsspanning
- Uitgangsspanning
- Uitgangsfrequentie
- Laden
- Runtime

Bij een UPS-gebeurtenis worden status updates weergegeven die de gebeurtenis of de conditie aangeven die is opgetreden. Het display verlicht amber om een bericht aan te geven en rood om een waarschuwing aan te geven afhankelijk van de ernst van de gebeurtenis of toestand.

Pictogrammen bedrijfsmodus	
	Onlinemodus: De UPS levert geconditioneerde wisselstroom aan de aangesloten apparatuur.
	Modus Bypass: De UPS staat in de modus Bypass en de aangesloten apparatuur ontvangt stroom van het lichtnet zolang de toegevoerde spanning en frequentie binnen de opgegeven limieten vallen.
	Groene modus: In de modus Groen wordt de netstroom direct naar de belasting gestuurd. Bij het optreden van een lichtnetstoring treedt een onderbreking van de stroomtoevoer naar de belasting op met een maximale duur van 10 ms terwijl de UPS naar de modus On-Line schakelt. Houd bij het inschakelen van de modus Groen rekening met apparaten die gevoelig kunnen zijn voor stroomfluctuaties.
Informatie UPS-status icoon	
	Batterijmodus: De UPS levert batterijstroom aan de aangesloten apparatuur.
	De UPS heeft een interne fout van de batterij waargenomen. Volg de instructies op het scherm.
	De UPS heeft een kritieke storing in de batterij gedetecteerd. De batterij is bijna aan het eind van zijn bruikbare levensduur en moet worden vervangen.
	Geeft een UPS-melding aan die aandacht vereist.
Pictogram Regelbare groepen uitgangen	
	Regelbare groep uitgangen stroom beschikbaar: Het nummer naast het pictogram geeft aan op welke uitgangsgroepen stroom beschikbaar is. Knipperend pictogram geeft aan dat de stopcontactgroep met vertraging van OFF naar ON gaat.
	Regelbare groep uitgangen stroom niet beschikbaar: Het nummer naast het pictogram geeft aan op welke uitgangsgroepen geen stroom beschikbaar is. Knipperend pictogram geeft aan dat de stopcontactgroep met vertraging van ON naar OFF gaat
Pictogrammen batterijstatus	
	Status batterij opladen: Geeft de laadstatus van de batterij aan.
	Bezig met laden batterij: Geeft aan dat de batterij oplaadt.

Menuoverzicht

De scherminterface heeft **standaardmenuschermen** en **geavanceerde** menuschermen. De voorkeur voor de menuopties **Standaard** of **Geavanceerd** wordt gemaakt tijdens de installatie; dit kan op elk gewenst moment worden gewijzigd in het menu **Configuratie**.

De menu's **Standaard** bevatten de meestgebruikte opties.

De menu's **Geavanceerd** bevatten aanvullende opties.

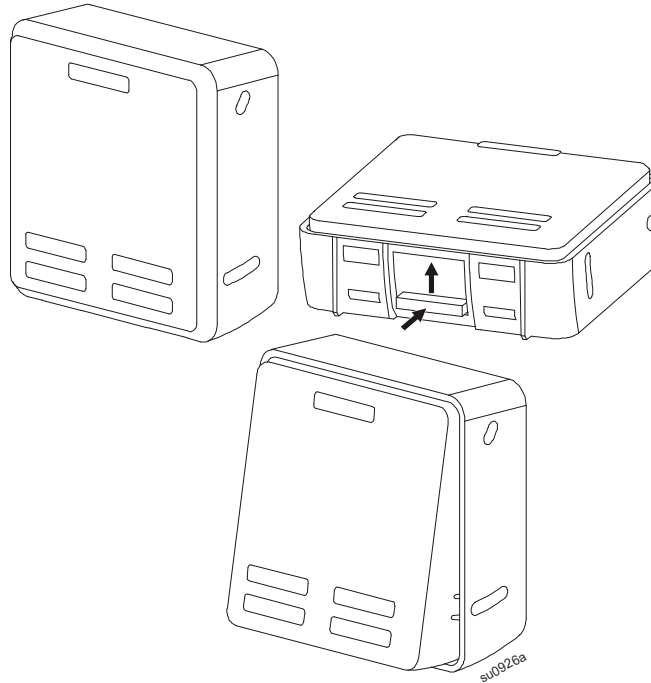
Opmerking: De feitelijke menuschermen kunnen per model en firmware-revisie verschillen.

Zie de UPS gebruikshandleiding voor gegevens over de menu-configuratie.

Instellen hoek LCD-scherm

De hoek van het LCD-scherm is instelbaar om de weergegeven berichten goed te kunnen lezen.

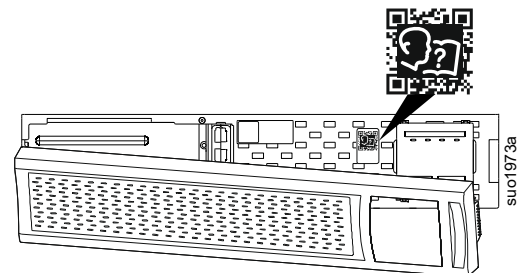
1. Verwijder de voorklep.
2. Zoek de knop onderop het scherm.
3. Druk op de knop en schuif de onderkant van het LCD-scherm naar buiten. Een hoorbare klik klinkt als het scherm de maximale hoek heeft bereikt.



Locatie van QR-code voor gebruikersdocument

De QR-code voor het downloaden van de gebruikersdocumenten bevindt zich achter het voorpaneel.

1. Open het voorpaneel.
2. Scan de QR-code.
3. Klik op “Documentatie”.
4. Klik op “levenscyclus documenten van bedrijfsmiddelen”.
5. Klik op het gewenste document.



Bepaald modellen zijn gekwalificeerd als ENERGY STAR®.
Meer informatie vindt u op www.apc.com

Klantenondersteuning en informatie over de garantie vindt u op de website van APC, www.apc.com.

© 2022 APC by Schneider Electric. APC, het APC-logo, Smart-UPS en PowerChute zijn eigendom van Schneider Electric Industries S.A.S. of hun dochterondernemingen. Alle andere handelsmerken zijn het eigendom van de betreffende merkhouders.

NL 990-5090G
09/2022