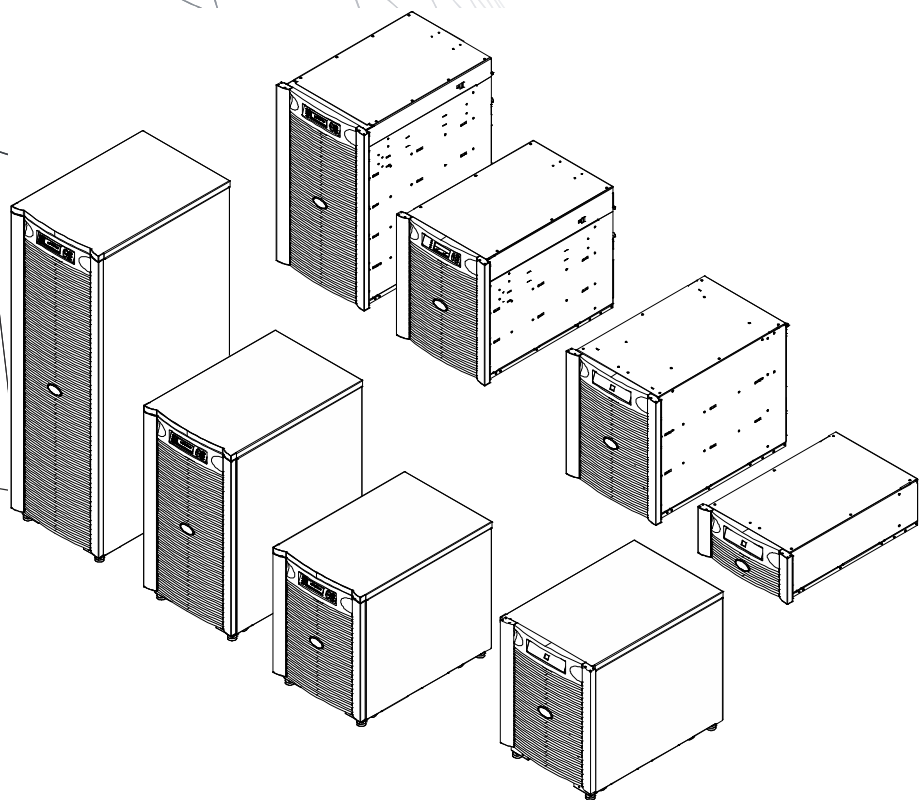


Elektrisk installation

Symmetra® LX Torn Rackmontering

Modeller UPS
200 V, 4-8 kVA
208/240 V, 4-8 kVA
220/230/240 V, 4-8 kVA

200 V, 4-16 kVA
208/240 V, 4-16 kVA
220/230/240 V, 4-16 kVA



Viktigt om säkerhet

SPARA DESSA INSTRUKTIONER - Denna handbok innehåller viktiga instruktioner som ska följas under installation och underhåll av utrustning och batterier från APC™ by Schneider Electric.

Läs instruktionerna noga. Bekanta dig med enheten innan du försöker installera, driva, serva eller underhålla UPS-enheten. Följande särskilda meddelanden kan visas i detta dokument eller på utrustningen för att varna för potentiella risker eller belysa information som tydliggör eller förenklar en procedur.



Tillägget av denna symbol till en Fara- eller Varningsetikett om produktsäkerhet indikerar att en elektrisk fara föreligger som kommer att resultera i personskador om anvisningarna inte följs.



Detta är säkerhetsvarningssymbolen. Den används för att varna dig för potentiella personskador. Följ alla säkerhetsmeddelanden som medföljer denna symbol för att undvika eventuell skada eller dödsfall.

FARA

FARA indikerar en farlig situation som, om den inte undviks, kommer att resultera i dödsfall eller allvarlig personskada.

VARNING

VARNING indikerar en farlig situation som, om den inte undviks, kan resultera i dödsfall eller allvarlig personskada.

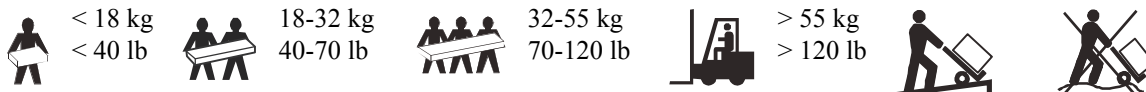
FÖRSIKTIG

FÖRSIKTIG indikerar en farlig situation som, om den inte undviks, kan resultera i mindre eller måttlig personskada.

OBSERVERA

OBSERVERA används för att hantera metoder som inte är relaterade till fysisk skada.

Riktlinjer för hantering av produkten



Säkerhet och allmän information

Inspektera innehållet i paketet vid mottagandet.

Meddela transportören och återförsäljaren om det finns några skador på enheten.

- Denna utrustning är till för användning på en plats med begränsad tillgång.
- Följ alla lokala och nationella elföreskrifter.
- All kabeldragning måste utföras av behörig elektriker.
- Arbeta inte ensam under farliga förhållanden.
- **Ändringar och modifieringar av denna enhet som inte explicit blivit godkända av Schneider Electric IT Corporation kan bryta garantin.**
- Denna UPS-enhet är endast avsedd för inomhusbruk.
- Använd inte USP-enheten i direkt solljus, i kontakt med vätskor eller där det finns överdrivet mycket damm eller fuktighet.
- Se till att luftventilerna på UPS-enheten inte är blockerade. Lämna tillräckligt fritt utrymme för ordentlig ventilation.
- Anslut strömkabeln till UPS:en direkt till ett vägguttag för en UPS med en fabriksinstallerad nätsladd. Använd inte överspänningskydd eller förlängningssladdar.
- Utrustningen är tung. Använd alltid säker lyfteknik tillräcklig för utrustningens vikt.
- Batterierna är tunga. Ta ur batterierna innan UPS och externa batteripaket (XLBP:s) installeras i ett ställ.
- Installera alltid XLBP:er längst ner i rackmonterade konfigurationer. UPS-enheten måste installeras ovanför XLBP:erna.
- Installera alltid kringutrustning ovanpå UPS-enheten vid rackmontering.

Elsäkerhet

- Hantera inte någon metallkontakt innan strömmen är urkopplad.
- För modeller med hårdkopplad ingång måste anslutningen till grenkretsen utföras av en behörig elektriker.
- 230 V-modeller endast: För att upprätthålla överensstämmelse med EMC-direktivet för produkter som säljs i Europa får utgångssladdar kopplade till UPS:en inte överstiga 10 meter i längd.
- Skyddande jordledare för UPS-enheten bär läckströmmen från belastande utrustning (datorutrustning). En isolerad jordledare ska installeras som en del av avgrenningskretsen som försör UPS-enheten. Ledaren måste ha samma storlek och isoleringsmaterial som de jordade och ojordade ledarna till avgrenningskretsen. Ledaren är vanligtvis grön med eller utan en gul rand.
- Läckström för en inkopplingsbar, Typ A UPS kan överstiga 3,5 mA när en separat jordplint används.
- UPS-enhetens ingående jordledare måste vara ordentligt fastsatt på skyddsjorden på servicepanelen.
- Om den tillförda strömmen till UPS:en levereras av ett separat system måste jordningen fästas ordentligt vid den levererande transformatorn eller motorgeneratoraggregatet.

Säkerhet vid kabeldragning

- Kontrollera att alla grenströmbrytare (elnätet) och lågspänningskretsar (kontroll) är inte är spänningslösa och låsta innan du installerar kablar eller anslutningar oavsett om det är i kopplingsdosan eller till UPS-enheten.
- All kabeldragning måste utföras av behörig elektriker.
- Välj kabelstorlek och kontakter enligt nationella och lokala föreskrifter.
- Ledningar måste godkännas av en lokal kabelinspektör.
- Dragavlastning krävs för alla kablar (medföljer utvalda produkter). Dragavlastningar som knäpps på rekommenderas.
- Alla öppningar som tillåter åtkomst till UPS-enhetens byglingsterminaler måste vara täckta. Underlåtenhet att göra detta kan resultera i personsador eller skador på utrustningen.

Säkerhet vid frånkoppling

- UPS-enheten innehåller interna batterier och kan utgöra en risk för elchock även när den är frånkopplad från växel- och likström.
- Växel- och likströmsutgångskontakterna kan när som helst aktiveras med fjärrkontroll eller automatisk styrning.
- Kontrollera följande före installation eller service av utrustningen:
 - Sätt systemaktiveringsomkopplaren till OFF-läget.
 - Sätt brytaren för inströmmen till OFF-läget.
 - Koppla ur batterimodulerna.
 - Koppla bort det externa batterikabinettet om det finns.
 - Koppla från nätspänningen/grenanslutningar

Batterisäkerhet

- Vid utbyte av batterier ska samma antal och typ användas igen.
- Batterierna håller normalt i två till fem år. Miljöfaktorer påverkar ett batteris livslängd. Höga omgivande temperaturer, dålig nätström och frekventa kortvariga urladdningar förkortar batteriets livslängd. Batterierna ska bytas ut innan de når slutet på sin livslängd.
- Byt ut batterierna omedelbart när enheten visar att ett batteribyte är nödvändigt.
- APC™ by Schneider Electric använder underhållsfria förseglade blysyrbatterier. Under normal användning och hantering finns det ingen kontakt med de inre delarna av batteriet. Överladdning, överhettning eller annat missbruk av batterierna kan leda till att elektrolyten läcker ur batteriet. Läckande elektrolyt är giftig och kan vara skadlig för hud och ögon.
- FÖRSIKTIG: Innan du installerar eller byter batterier, ta av dig strömledande smycken såsom kedjor, armbandsur och ringar.
Använd verktyg med isolerade handtag. Stark ström genom ledande material kan orsaka svåra brännskador.
- FÖRSIKTIG: Släng inte batterier i en eld. Batterierna kan explodera.
- FÖRSIKTIG: Batterierna får inte öppnas eller skadas. Ämnen som läcker ut är skadliga för huden och ögonen och kan vara giftiga.

Allmän information

- Modell- och serienummer finns på en etikett på en liten, bakre panel. För vissa modeller finns det en kompletterande etikett på chassit under frontramen.
- Återvinn alltid förbrukade batterier.
- Återvinn förpackningsmaterialet eller spara det för senare användning.

Elektrisk installation

FARA

RISK FÖR ELCHOCK

- Följ alla lokala och nationella elföreskrifter.
- All kabeldragning måste utföras av behörig elektriker.
- Läs och följ alla installationsinstruktioner i denna handbok.

Underlåtenhet att följa dessa anvisningar kan resultera i utrustningskador, personskada eller dödsfall.

Hårdkoppla UPS-enheten

FÖRSIKTIG

RISK FÖR ELCHOCK

- Koppla från strömbrytaren till elpanelen före installation eller service på UPS-enheten eller ansluten utrustning.
- Koppla ur utrustning från UPS-enheten innan service utförs.
- Växel- och likströmsutgångskontakterna kan när som helst aktiveras med fjärrkontroll eller automatisk styrning.
- Använd inte UPS som en säkerhetskoppling.

Underlåtenhet att följa dessa instruktioner kan leda till mindre eller måttlig skada.

FÖRSIKTIG

RISK FÖR ELCHOCK

- Följ alla lokala och nationella elföreskrifter.
- All kabeldragning måste utföras av behörig elektriker.
- Trådtjocklek måste överensstämma med krav på amperekapacitet samt nationella och lokala elektriska föreskrifter.
- Använd knäpp-på-dragavlastningen som följer med enheten.
- UPS-enheten måste sitta inkopplad i en grenströmkrets utrustad med en brytare klassad enligt vad som anges i tabellerna nedan.
- Använd det rekommenderade ingångsskruvmomentet. Se kopplingstabell.
- När hårdkopplingen är klar måste alla öppningar i hårdkopplingsmonteringen täckas.

Underlåtenhet att följa dessa instruktioner kan leda till mindre eller måttlig skada.

Hårdkoppla UPS-enheten fortsättning

Modeller 220/230/240 V

Ingångskontakter				
Maximal belastning	Metod	Spänning (Vac)	Krets brytarklassificering*	Anslutning
8 kVA	Hårdkopplad (standard på tower och rackmonterade enheter)	1-fas 220, 230, 240 3-fas 380, 400, 415	50 A	<ul style="list-style-type: none"> Extern krets brytare #6 AWG (16 mm²) Vridmoment 40 in-lb (4,5 Nm) 1-fas: 3-kabel, L1-N-G 3-fas: 5-kabel, L1-L2-L3-N-G
16 kVA	Hårdkopplad (standard på tower och rackmonterade enheter)	1-fas 220, 230, 240 3-fas 380, 400, 415	100 A	<ul style="list-style-type: none"> Extern krets brytare #3 AWG (25 mm²) Vridmoment 40 in-lb (4,5 Nm) 1-fas: 3-kabel, L1-N-G 3-fas: 5-kabel, L1-L2-L3-N-G
Utgångskontakter				
Maximal belastning	Metod	Spänning (Vac)	Krets brytarklassificering*	Anslutning
8 kVA	Hårdkopplad (standard på tower och rackmonterade enheter)	220 230 240	50 A	<ul style="list-style-type: none"> Extern krets brytare #6 AWG (16 mm²) Vridmoment 40 in-lb (4,5 Nm) 1-fas: 3-kabel, L1-N-G
	Utgångsuttag (standard på rackmonteringsen heter)	220 230 240		<ul style="list-style-type: none"> 6 (IEC 320 C19) uttag med 6 (15 A, 250 V) krets brytare 8 (IEC 320 C13) uttag med 2 (10 A 250 V) krets brytare
16 kVA	Hårdkopplad (standard på tower och rackmonterade enheter)	220 230 240	100 A	<ul style="list-style-type: none"> Extern krets brytare #3 AWG (25 mm²) Vridmoment 40 in-lb (4,5 Nm) 1-fas: 3-kabel, L1-N-G
	Utgångsuttag (standard på rackmonteringsen heter)	220 230 240		<ul style="list-style-type: none"> 10 (IEC 320 C19) uttag med 10 (15 A, 250 V) krets brytare 8 (IEC 320 C13) uttag med 2 (10 A 250 V) krets brytare

* Rekommenderade

Hårdkoppla UPS-enheten fortsättning

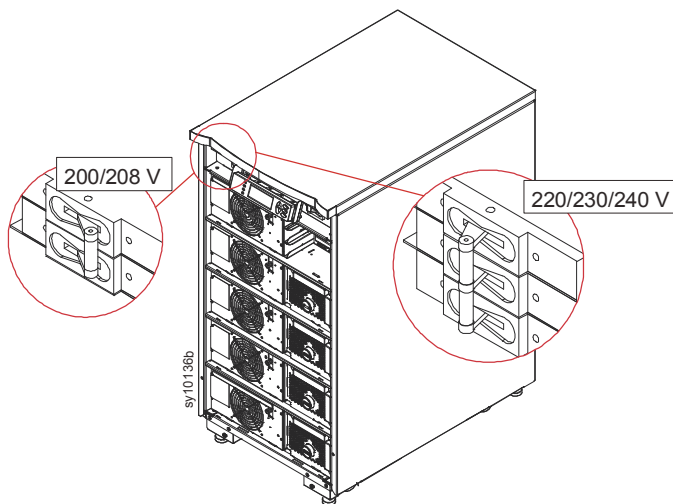
Modeller 200/208/240 V

Ingångskontakter				
Maximal belastning	Metod	Spänning (Vac)	Krets brytarklassificering*	Anslutning
8 kVA	Hårdkopplad (standard på tower och rackmonterade enheter)	200, 208 eller 240	50 A	<ul style="list-style-type: none"> Extern krets brytare #6 AWG (14 mm² Japan) Vridmoment 40 in-lb (4,5 Nm) 4 tråd (L1-L2-N-G)
16 kVA	Hårdkopplad (standard på tower och rackmonterade enheter)	200, 208 eller 240	100 A	<ul style="list-style-type: none"> Extern krets brytare #3 AWG (22 mm² Japan) Vridmoment 40 in-lb (4,5 Nm) 4 tråd (L1-L2-N-G)
Utgångskontakter				
Maximal belastning	Metod	Spänning (Vac)	Krets brytarklassificering*	Anslutning
8 kVA	Hårdkopplad (standard på tower och rackmonterade enheter)	100/200, 120/208, eller 120/240	50 A	<ul style="list-style-type: none"> Extern krets brytare #6 AWG (14 mm² Japan) Vridmoment 40 in-lb (4,5 Nm) 4 tråd (L1-L2-N-G)
	Utmatningsbehållare (standard på rackmonterade enheter)	100/200, 120/208, eller 120/240		<ul style="list-style-type: none"> 2 (L14-30R) 4 (L5-20R)
16 kVA	Hårdkopplad (standard på tower och rackmonterade enheter)	100/200, 120/208, eller 120/240	90 A	<ul style="list-style-type: none"> Extern krets brytare #3 AWG (22 mm² Japan) Vridmoment 40 in-lb (4,5 Nm) 4 tråd (L1-L2-N-G)
	Utmatningsbehållare (standard på rackmonterade enheter)	100/200, 120/208, eller 120/240		<ul style="list-style-type: none"> 4 (L14-30R) 8 (L5-20R)

* Rekommenderade

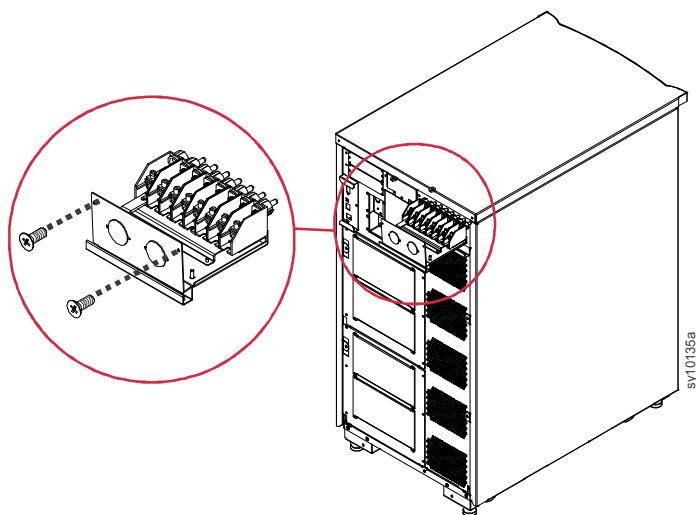
Hårdkoppla UPS-enheten fortsättning

Sätt kretsbrytaren för till OFF-läget.



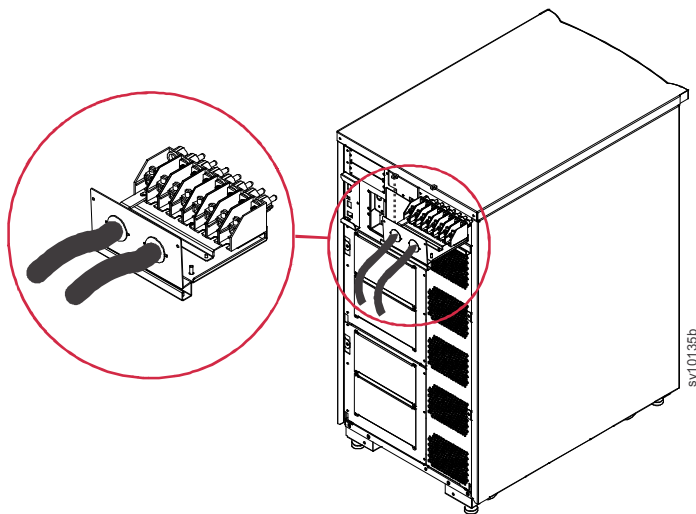
Ta bort de två skruvarna som håller fast AC-facket till UPS-chassit.

Dra ut AC-facket ur UPS-enheten.



Sätt in en ledning av lämplig storlek genom hålen för dragavlastning i AC-facket.

Säkra ledningen till AC-facket med lämplig storlek på ledningsklämmor.



Hårdkoppla UPS-enheten fortsättning

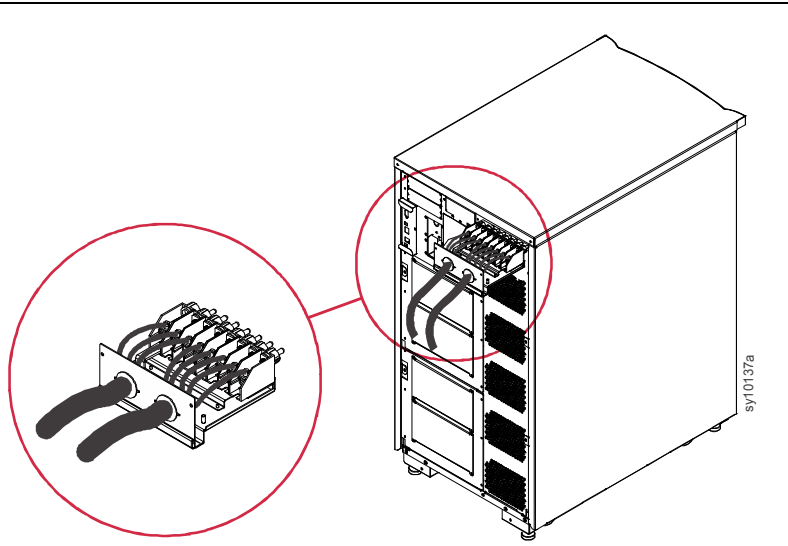
Använd lämpliga mättråd som refereras till i tabellen i början av detta kapitel.

Infoga lämplig storlek på ingångs- och utgångskablar genom ledningarna och in i AC-facket.

När kablarna är genom ledningarna, anslut ingångs- och utgångskablarna till lämpliga terminaler.

Se etiketten på UPS-enheten eller tabellen i början av detta kapitel.

Säkra kablarna med hjälp av vridmomentet som refereras till i tabellen i början av detta kapitel.

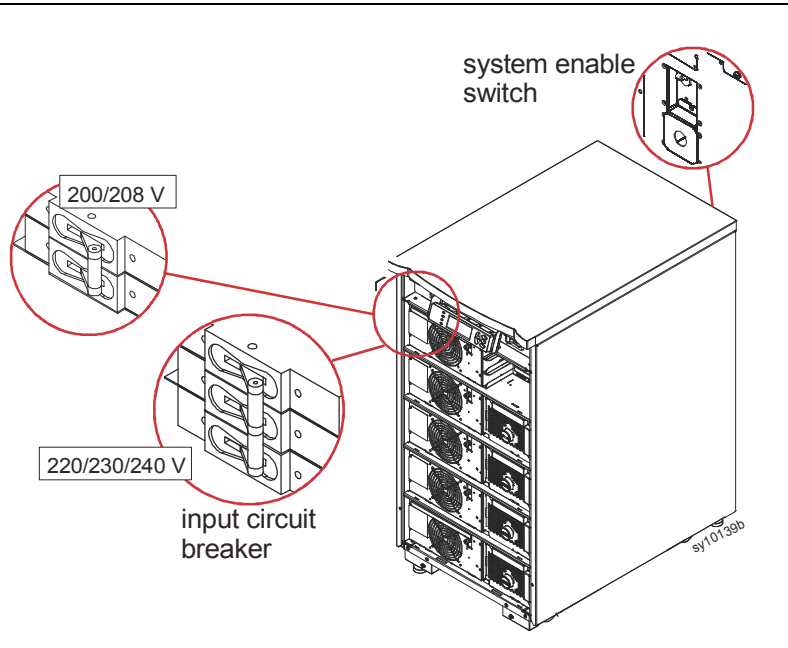


För att testa hårddragna anslutningar:

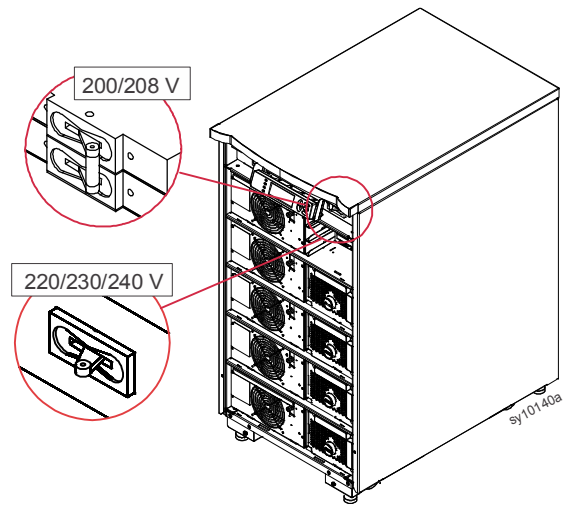
Slå PÅ nätströmmen.

Slå PÅ kretsbrytaren på ingångsströmmen och omkopplaren för systemaktivering.

Om Vin-värdet på UPS-skärmen inte sammanfaller med grenspänningen så kontrollera ingångskabeln.



För att testa utgångsledningarna, slå PÅ omkopplaren för förbikoppling vid underhåll.



Efter att ha kontrollerat hårddragna ledningar, stäng av ingångsbrytaren och brytaren för förbikoppling vid underhåll.

Anslut nödstopp

FARA

RISK FÖR ELCHOCK

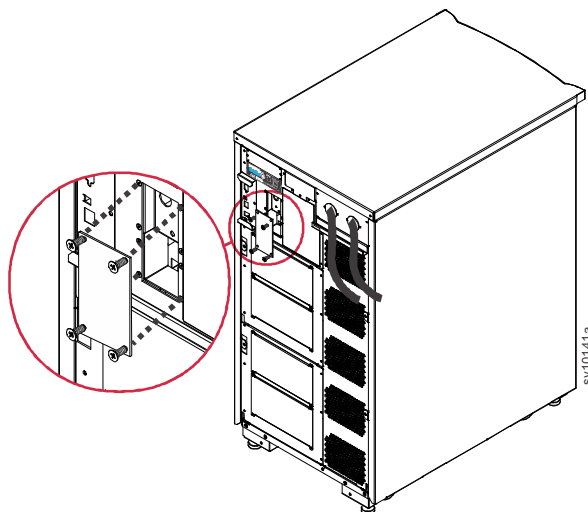
- Följ alla lokala och nationella elföreskrifter.
- All kabeldragning måste utföras av behörig elektriker.
- Läs och följ alla installationsinstruktioner i denna handbok.
- Anslut en krets för fjärrnödstopp

Underlåtenhet att följa dessa anvisningar kan resultera i utrustningskador, personskada eller dödsfall.

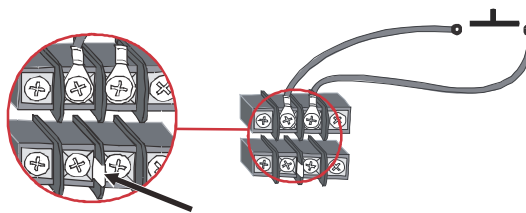
En fjärromkopplare för nödavstängning (Remote Emergency Power Off, REPO) - bör installeras.

Se Säkerhets- och allmän informationsguiden för Symmetra LX för REPO-krav och detaljerade säkerhetsanvisningar.

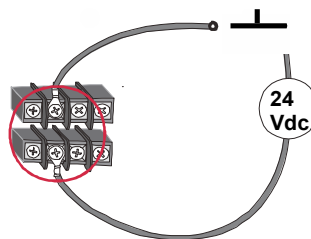
Ta bort strömbrytarens åtkomstpanel.



För en installation som använder en extern växelkontakt, anslut REPO-omkopplaren till en befintlig bygel.



För en installation som använder en omkopplarkontakt och en extern strömförsörjning på 24 V, ta bort bygeln och anslut REPO-omkopplaren med en kabel och ringslang till den externa strömförsörjningen.



Extra tillbehör

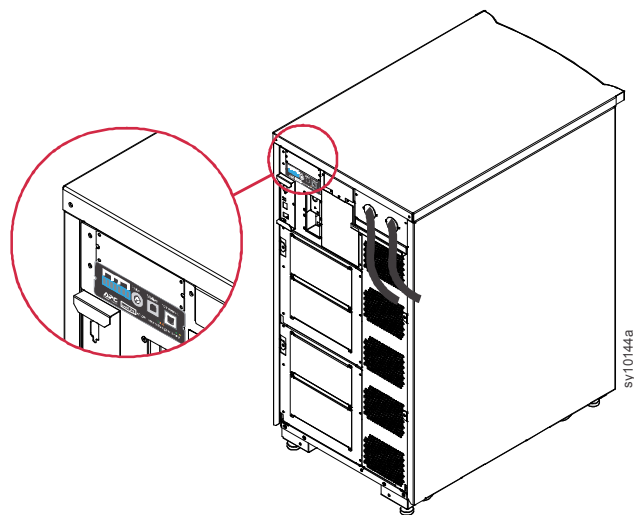
NMC-tillvalskort

Ett tillvalskort finns tillgängligt med vissa konfigurationer.

Vissa konfigurationer inkluderar ett extra tillvalskort för administration.

Installera administrationstillbehörskortet i den tomma luckan på baksidan av UPS-enheten.

En installationsguide ingår till administrationstillbehörskortet.



PDU-paneler och belastningsanslutning

En PDU-panel är tillgänglig med vissa konfigurationer som tillval.

En installationsguide ingår med tillvals-PDU-panelen.

Belastningar kan anslutas direkt till UPS-enheten med utgångarna på PDU-panelen.

Se till att den totala belastningen som är ansluten till en PDU-panel inte överskrider klassificeringen för grenströmbrytaren för PDU-panelen.

APC™ by Schneider Electric

Världsviad kundsupport

Kundsupport för denna eller någon annan Symmetra® by Schneider Electric-produkt är tillgänglig utan kostnad på något av följande sätt:

- Besök APC by Schneider Electric (www.apc.com) hemsida för att få tillgång till dokument i APC by Schneider Electric kunskapsbas och för att lämna in kundsupportförfrågningar.
 - **www.apc.com** (Koncernens huvudkontor)
Anslut till APC by Schneider Electric lokala webbplatser för specifika länder som alla innehåller information om kundsupport.
 - **www.apc.com/support/**
Global support med sökningar i APC av Schneider Electric kunskapsbas och e-support.
- Kontakta APC av Schneider Electric kundsupportcenter via telefon eller e-post.
 - Lokala, landspecifika kundcenter: gå till **www.apc.com/support/contact** för kontaktinformation.
 - För information om hur du får lokal kundsupport, kontakta APC by Schneider Electric representant eller den distributör från vilken du köpte din APC by Schneider Electric-produkt.

© 2018 APC by Schneider Electric. APC, APC-logotypen, Smart-UPS och Symmetra tillhör Schneider Electric Industries S.A.S. eller deras dotterbolag. Alla övriga varumärken tillhör sina respektive ägare.