

SAI Symmetra[®] LX

Guía de Instalación de los Rieles

Introducción

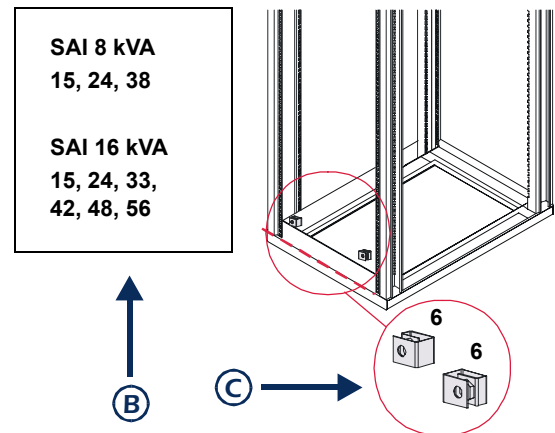
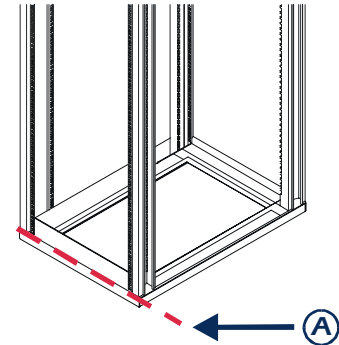
Las ilustraciones son representativas. Su equipo puede ser distinto del de los modelos que se muestran en esta guía.

Derecho intelectual sobre todo el contenido © 2004 de American Power Conversion Corporation. Reservados todos los derechos. Se prohíbe la reproducción total o parcial sin autorización. APC[®] y Symmetra[®] son marcas comerciales registradas de American Power Conversion Corporation. Todas las demás marcas comerciales son propiedad de sus respectivos titulares.

Instalación

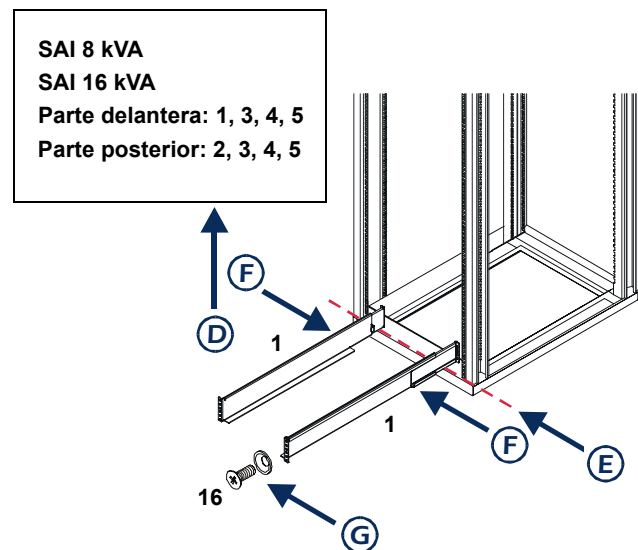
Instale las tuercas de presión

1. Marque las ubicaciones de las tuercas de presión en los postes delanteros del bastidor.
 - a. Mida hacia arriba desde el espacio en "u" inferior o desde la ubicación designada del espacio en "u" **(A)** en el bastidor.
 - b. Consulte la tabla **(B)** para ver las ubicaciones de las tuercas de presión.
 - c. Instale las tuercas de presión **(C)** en los lugares marcados en el bastidor.



Instale los rieles

1. Marque las ubicaciones de los agujeros de los rieles en los cuatro postes del bastidor.
 - a. Consulte la tabla **(D)** para ver las ubicaciones de los agujeros de los rieles.
 - b. Mida hacia arriba desde el espacio en "u" inferior o desde la ubicación designada del espacio en "u" **(E)** en el bastidor.
2. Deslice y ajuste los rieles **(F)** a la profundidad del interior del bastidor.
3. Use los tornillos avellanados **(G)** para fijar los rieles en las ubicaciones marcadas en el bastidor.



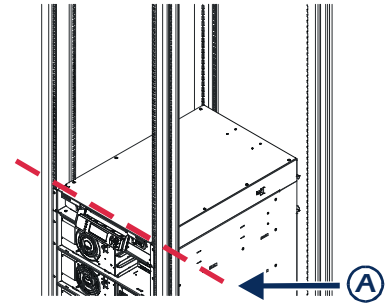
Gabinete de funcionamiento prolongado Symmetra® LX

Guía de Instalación de los Rieles

Instalación

Instale las tuercas de presión

1. Marque las ubicaciones de las tuercas de presión en los postes delanteros del bastidor.
 - a. Mida hacia arriba desde la ubicación del primer espacio en "u" **(A)** que haya por encima del SAI.
 - b. Consulte la tabla **(B)** para ver las ubicaciones de las tuercas de presión.
 - c. Instale las tuercas de presión **(C)** en los lugares marcados en el bastidor.



Instale los rieles

1. Marque las ubicaciones de los agujeros de los rieles en los cuatro postes del bastidor.
 - a. Consulte la tabla **(D)** para ver las ubicaciones de los agujeros de los rieles.
 - b. Mida hacia arriba desde la ubicación del primer espacio en "u" **(E)** que haya por encima del SAI.
2. Deslice y ajuste los rieles **(F)** a la profundidad del interior del bastidor.
3. Use los tornillos avellanados **(G)** para fijar los rieles en las ubicaciones marcadas en el bastidor.

