

دليل التثبيت Smart-UPS™ On-Line SRT5K/6K تركيب البرج/الرف 3U/4U

رسائل السلامة

احفظ هذه التعليمات - يحتوي هذا الدليل على تعليمات هامة يجب اتباعها أثناء تثبيت وصيانة الـ Smart-UPS والبطاريات.

احرص على قراءة التعليمات جيداً كي تتعرف على الجهاز قبل محاولة التثبيت أو التشغيل أو الصيانة. وقد تظهر الرسائل الخاصة التالية في هذه النشرة أو على الجهاز لتحذرك من المخاطر المحتملة أو للفت انتباهك إلى المعلومات التي توضح لك أو تسهل طريقة التعامل مع الجهاز.

إضافة هذا الرمز إما إلى ملصق "الخطر" أو "تحذيرات السلامة" يشير إلى وجود مخاطر كهربائية مما يؤدي إلى إحداث إصابة شخصية إذا لم يتم اتباع التعليمات.



هذا هو رمز تنبيه السلامة، ويستخدم للتحذير من أخطار الإصابة التي قد تلحق بالأفراد، فعليك الامتنثال لرسائل السلامة التي تعقب هذا الرمز لتجنب خطر الإصابة أو الوفاة.



خطر ⚠️

تشير علامة خطر إلى وقوع حادث خطير، وفي حال عدم تجنبه يؤدي ذلك إلى الوفاة أو الإصابات الخطيرة.

تحذير ⚠️

تشير علامة تحذير إلى وقوع حادث خطير، وفي حال عدم تجنبه يؤدي ذلك إلى الوفاة أو الإصابات الخطيرة.

تنبيه ⚠️

تشير علامة تنبيه إلى وقوع حادث خطير، وفي حال عدم تجنبه يؤدي ذلك إلى جروح طفيفة أو متوسطة.

ملاحظة

تستخدم "الملحوظة" للإشارة إلى ممارسات غير متعلقة بالإصابة البدنية.

توجيهات التعامل مع المنتج



kg 55<
lb 120<



kg 32-55
lb 70-120



kg 18-32
lb 40-70



kg 18>
lb 40>



السلامة والمعلومات العامة

- احرص على الالتزام بكافة القوانين الوطنية والمحلية للكهرباء.
- احرص على توصيل كافة الأسلاك من قبل أحد الفنيين المؤهلين.
- قد يتم إلغاء الخدمات المقدمة بموجب الضمان في حالة إجراء أي تغييرات أو تعديلات غير مصرح بها من قبل شركة APC على هذه الوحدة.
- احرص على استخدام إمدادات الطاقة غير المنقطعة UPS داخل المنزل فقط.
- تجنب تشغيل UPS في الأماكن التي قد تتعرض لضوء الشمس المباشر أو بجانب أية سوائل أو في الأماكن التي تزداد بها الأتربة ومعدلات الرطوبة.
- تأكد من عدم انسداد فتحات التهوية الموجودة في (UPS)، واترك مساحة كافية لتهوية الوحدة بشكل جيد.
- بالنسبة لـ UPS بكل طاقة يقدمه المصنع، احرص على توصيل كبل الطاقة مباشرة إلى بمنفذ الحائط لا تستخدم مثبت التيار أو أسلاك التوصيل.
- نظرًا لثقل المكونات، احرص دائمًا على استخدام تقنيات الرفع الآمنة والمناسبة لوزن الجهاز.
- ونظرًا لثقل البطاريات، احرص على إزالتها قبل تثبيت UPS وحزم البطارية الخارجية (XLBPs) على حامل.
- احرص دائمًا على تثبيت حزم البطارية الخارجية (XLBPs) في الجزء السفلي من أشكال الحوامل المثبتة، ويجب تثبيت UPS أعلى حزم البطارية الخارجية (XLBPs).
- احرص دائمًا على تثبيت كافة الأجهزة الطرفية أعلى إمدادات الطاقة غير المنقطعة (UPS) على أشكال الحوامل المثبتة.
- يمكن الإطلاع على مزيد من معلومات السلامة في دليل السلامة المرفق مع الجهاز.

السلامة عند فصل الطاقة

- نظرًا لاحتواء إمدادات الطاقة غير المنقطعة (UPS) على بطاريات داخلية، فيمكن أن يتسبب هذا في حدوث صدمة كهربائية حتى عندما تُفصل عن التيار المتردد والتيار المباشر.
- قد تنشط موصلات خرج التيار المباشر والتيار المتردد من خلال وحدة تحكم آلية أو عن بعد في أي وقت.
- ولذا يرجى التحقق مما يلي قبل تركيب المكونات أو إجراء صيانة عليها:
 - ضبط قواطع الدائرة الكهربائية الرئيسية على وضع إيقاف تشغيل
 - إزالة بطاريات UPS الداخلية.
 - تحقق من فصل وحدات حزم البطارية الخارجية (XLBP)

السلامة الكهربائية

- وينبغي توصيل بالدائرة الكهربائية الفرعية (من خلال المآخذ الرئيسية) من قبل أحد الفنيين المؤهلين مع الطرازات ذات المدخلات الثابتة في الأجهزة.
- مع طرازات 230 فولت فقط: للامتثال لتوجيهات EMC للمنتجات المباعة في أوروبا، يجب ألا يتجاوز طول موصلات الخرج وكابلات الشبكة المرتبطة بوحدة UPS عن عشرة أمتار.
- يعمل الموصل الأرضي الواقي الخاص بـ UPS على نقل التيار المتسرب من أجهزة رفع الحمولة (من خلال أجهزة الكمبيوتر)، ويتم تثبيت الموصل الأرضي المعزول ليكون جزءًا من الدائرة الكهربائية الفرعية التي توفر طاقة دخل لـ UPS، ويجب أن يكون حجم الموصل ومادته العازلة مثل حجم الدوائر الفرعية الأرضية وغير الأرضية ومادتها التي تزود كافة الموصلات بالطاقة، وسيكون لون الموصل النمطي أخضرًا مع شريط أصفر أو بدونه.
- يجب ربط الموصل الأرضي الخاص بدخل UPS بتيار أرضي معزول في لوحة الخدمة. في حالة تزويد طاقة دخل UPS من خلال نظام منفصل يجب ربط الموصل الأرضي في محول الإمداد بالتيار أو بمجموعة مولد الموتور.

سلامة استخدام البطارية

- استبدل البطاريات بنفس العدد والنوع المثبت في الأصل في الجهاز.
- عادةً ما تدوم البطاريات من سنتين إلى خمس سنوات، ويرجع العلم بأن العوامل البيئية تؤثر على العمر الافتراضي للبطارية، كما أن درجات الحرارة المحيطة المرتفعة وسوء نوعية التيار المتردد والتفريغ المتكرر على فترات قصيرة سيقصر من العمر الافتراضي للبطارية. ينبغي استبدال البطاريات قبل انتهاء العمر الافتراضي لها.
- استبدل البطاريات على الفور، عندما تشير الوحدة إلى ضرورة استبدال البطارية.

- تستخدم شركة Schneider Electric بطاريات مختومة من حامض الرصاص ولا تحتاج إلى صيانة، في ظل الاستخدام والتعامل العادي، ينبغي ألا يكون هناك أي اتصال مع المكونات الداخلية للبطارية، قد يؤدي الشحن الفائض أو الحرارة الزائدة أو أي إساءة استخدام آخر للبطاريات إلى تسرب سائل البطارية، فقد تكون المادة الكهربية المنبعثة ضارة بالجلد والعينين وقد تكون سامة.
- تنبيه: قبل تركيب البطاريات أو استبدالها، احرص على نزع الحلي كساعات اليد والخواتم، وربما يتسبب التيار العالي لدائرة كهربائية قصيرة أثناء مروره في المواد الموصلة في إحداث حروقاً بالغة.
- تنبيه: يحذر التخلص من البطارية عن طريق حرقها، لأنها قد تنفجر.
- تنبيه: تجنب فتح البطاريات أو تشويبهها، فقد تكون المادة المنبعثة ضارة بالجلد والعينين وقد تكون سامة.

سلامة استخدام الأسلاك

- تحقق من فصل الدائرة الفرعية (من خلال المآخذ الرئيسية) ودوائر (التحكم) في الفولطية المنخفضة وغلقتها قبل توصيل الأسلاك أو إجراء أية توصيلات سواء في صندوق التوصيل أو UPS.
- احرص على توصيل الأسلاك بواسطة أحد الفنيين المؤهلين.
- احرص على مراجعة القوانين الوطنية والمحلية قبل توصيل الأسلاك،
- احرص على تخفيف شد الأسلاك الموصلة للكهرباء (المرفقة مع المنتجات المحددة).
- ويوصى بمخففات شد من النوع التعشيق.
- يجب تغطية كافة الفتحات التي يُدخل فيها أطراف توصيل UPS، فقد يؤدي عدم إجراء ذلك إلى إحداث إصابات شخصية أو تلف الجهاز.
- احرص على تحديد مقاسات الأسلاك والموصلات وفقاً للقوانين الوطنية والمحلية.

معلومات عامة

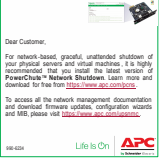
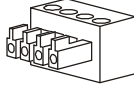
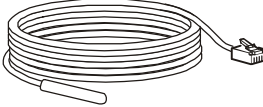
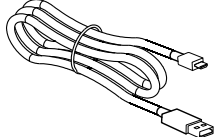
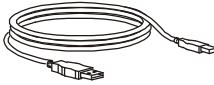
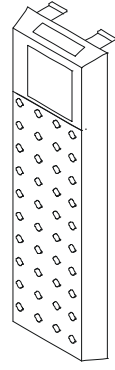
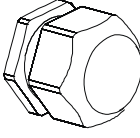
- تتوافق UPS مع ما لا يقل عن عشر حزم بطاريات خارجية متصلة بـ UPS،
- ملاحظة: جدير بالذكر أن إضافة حزمة البطارية الخارجية (XLBP)، سيتطلب زيادة عدد ساعات إعادة الشحن.
- يُكتب رقم الطراز والرقم التسلسلي على ملصق صغير على اللوحة الخلفية، وتحتوي بعض الطرازات على ملصق إضافي على الهيكل أسفل اللوحة الأمامية.
- احرص دائما على إعادة تدوير البطاريات المستعملة.
- احرص على إعادة تدوير مواد التغليف أو حفظها لإعادة استخدامها.

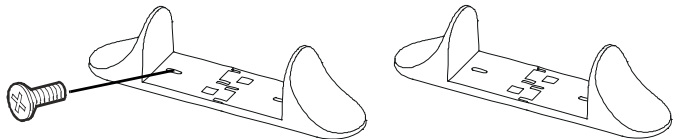
تحذير ترددات الراديو من الفئة A وفقاً لتصنيف اللجنة الفيدرالية للاتصالات

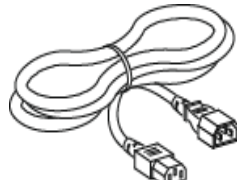
تم اختبار هذا الجهاز وثبت تطابقه مع حدود الأجهزة الرقمية من الفئة A بمقتضى القاعدة 15 من قواعد اللجنة الفيدرالية للاتصالات، وقد وضعت هذه الحدود لتوفير حماية مناسبة لمكافحة التداخلات الضارة عند تشغيل الجهاز في بيئة تجارية. ويعمل هذا الجهاز على توليد تردد الراديو واستخدامها وإمكانية إشعاعها، وفي حالة عدم تثبيته واستخدامه وفقاً لدليل التعليمات، قد يتسبب في تداخلات ضارة مع اتصالات الراديو، وقد ينجم عن تشغيله في منطقة سكنية حدوث تداخل ضار، وفي هذه الحالة، يتعين على المستخدم تصحيح هذا التداخل على نفقته الخاصة.

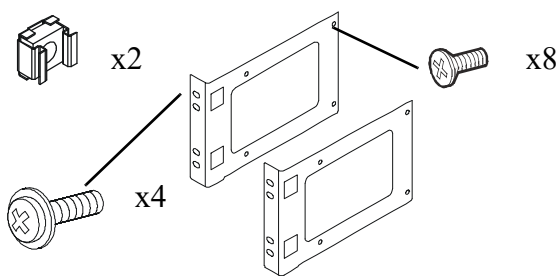
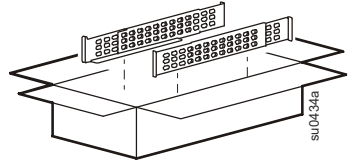
محتويات العبوة

احرص على فحص المحتويات عند تسلمها، وفي حال وجود أي تلف بالجهاز، فقم بإخطار شركة النقل أو الموزع.

المكونات المرفقة مع جميع الطرازات			
<p>دليل تنزيل برنامج PowerChute</p> 	<p>قالب طرفية EPO</p>  <p>مجس مستشعر درجة الحرارة</p> 	<p>مايكرو كابل USB</p>  <p>كابل USB</p> 	<p>اللوحة الأمامية</p> 
		<p>قضبب تخفيف شد</p> <ul style="list-style-type: none"> • الكمية 1 لـ SRT5KXLI، طرازات SRT5RMKXLW-HW • Qty 2 for SRT6K models 	

الأجهزة المرفقة مع طرازات برج فقط
<ul style="list-style-type: none"> • 2 زوج من الكنائف المثبتة • 4 برغي مسطح الرأس لإحكام ربط كنائف تثبيت العمود بوحدة UPS. 

الأجهزة المرفقة مع طرازات XLI/XLT-IEC فقط
<p>سلكان طاقة الخرج</p> <ul style="list-style-type: none"> • في الطول 1.2 m • في الطول 2 m 

الأدوات المرفقة فقط مع الطرازات المثبتة على حامل	
<ul style="list-style-type: none"> • 1 زوج من كنائف التثبيت على حامل • 8 برغي مسطح الرأس لإحكام ربط الحوامل المثبتة على حامل مع UPS • 4 براغي مزخرفة لإحكام ربط الحوامل المثبتة على حامل بالأقطاب • 2 صواميل قفصية 	<p>مجموعة قطبان مصحوبة بتعليمات وجهاز لتثبيت القطبان على الحامل.</p> 

المواصفات

لعرفه المزيد عن مواصفات الجهاز، يرجى الرجوع إلى الموقع الإلكتروني لشركة APC by Schneider Electric من شنايدر إلكترونيك،
www.apc.com

الظروف البيئية

0 إلى 40 درجة مئوية (32 إلى 104 درجة فهرنهايت)	التشغيل	درجة الحرارة
15- إلى 45 درجة مئوية (5 إلى 113 درجة فهرنهايت)	التخزين	
0 - 3,000 متر (0 - 10,000 قدم)	التشغيل	الحد الأقصى للارتفاع
0 - 15,000 متر (0 - 50,000 قدم)	التخزين	
رطوبة نسبية من 0% إلى 95% في حالة عدم التكثيف		الرطوبة
IP20		علامة الحماية العالمية
2		درجة التلوث
ملاحظة: احرص على شحن وحدات البطارية كل ستة أشهر أثناء التخزين. ويرجى العلم بأن العوامل البيئية تؤثر على العمر الافتراضي للبطارية، كما تقلل درجات الحرارة المحيطة المرتفعة والرطوبة العالية وسوء نوعية التيار الرئيسي والتفريغ المتكرر على فترات قصيرة من عمر البطارية الافتراضي.		

الخصائص الفيزيائية

SRT5K طراز وحدة

نظرًا لثقل وزن وحدة UPS، يرجى اتباع جميع إرشادات الحمل.

56.6 كيلوجرام (124.8 رطل)	وزن البطاريات بدون مواد التغليف
67.3 Rack-Mount models: كيلوجرام (148.4 رطل) طرازات البرج: 64.36 كيلوجرام (141.9 رطل)	وزن البطاريات شامل مواد التغليف
130 مم x 432 مم x 711 مم 5 بوصة x 17 بوصة x 28 بوصة	أبعاد الجهاز بدون مواد التغليف الارتفاع × العرض × العمق
330 مم x 610 مم x 960 مم 13 بوصة x 24 بوصة x 37.8 بوصة	أبعاد الجهاز مع مواد التغليف الارتفاع × العرض × العمق
يكتب رقم الطراز والرقم التسلسلي على ملصق صغير على اللوحة الخلفية.	

SRT6K طراز وحدة

نظرًا لثقل وزن وحدة UPS، يرجى اتباع جميع إرشادات الحمل.

60 كيلوجرام (132 رطل)	وزن البطاريات بدون مواد التغليف
67 كيلوجرام (147.4 رطل)	وزن البطاريات شامل مواد التغليف
174 مم x 432 مم x 719.4 مم 6.9 بوصة x 17 بوصة x 28.3 بوصة	أبعاد الجهاز بدون مواد التغليف الارتفاع × العرض × العمق
370 مم x 610 مم x 960 مم 14.6 بوصة x 24 بوصة x 37.8 بوصة	أبعاد الجهاز مع مواد التغليف الارتفاع × العرض × العمق
يكتب رقم الطراز والرقم التسلسلي على ملصق صغير على اللوحة الخلفية.	

تنبيه ⚠

خطر غاز كبريتيد الهيدروجين والدخان المفرط

- استبدال البطارية كل 5 سنوات على الأقل.
- استبدال البطارية على الفور، عندما تشير وحدة UPS إلى ضرورة استبدال البطارية.
- استبدال البطارية عند انتهاء عمرها الافتراضي.
- استبدال البطاريات بنفس العدد والنوع المثبت في الأصل في الجهاز.
- استبدال البطارية على الفور عندما يشير UPS إلى وجود زيادة في درجة حرارة البطارية، أو عندما يكون هناك دليل على وجود تسرب بالكهرباء. أفضل التيار الكهربائي عن UPS، وانزعه من وحدة AC، وقم بفصل البطاريات. لا تشغل UPS حتى يتم استبدال البطاريات.
- *استبدل جميع طرازات البطارية (بما في ذلك الوحدات في مجموعة البطارية الخارجية) والتي يكون عمرها أكثر من عام، عند تثبيت مجموعات بطاريات إضافية أو استبدال وحدة (وحدات) البطارية.

قد يؤدي عدم اتباع هذه التعليمات إلى تلف الجهاز وحدث إصابات طفيفة أو متوسطة.

* لتحديد عمر وحدات البطاريات المثبتة، تواصل بخدمة عملاء APC by Schneider Electric Worldwide.

ملاحظة: اتصل بدعم العملاء حول العالم بشركة APC by Schneider Electric عندما يظهر تنبيه ارتفاع درجة حرارة البطارية على شاشة LCD.

نوع البطارية	بطارية حمضية رصاص بطارية حمضية رصاص
استبدال وحدة البطارية تأتي وحدة UPS بوحدات بطاريات قابلة للتبديل. يرجى الرجوع إلى دليل المستخدم المناسب عند استبدال البطارية مع اتباع تعليمات التثبيت. ولمزيد من المعلومات حول استبدال البطارية، يرجى الاتصال بموزعك الخاص أو زيارة الموقع www.apc.com APC by Schneider Electric.	APCRBC140
عدد وحدات البطارية	2 وحدة بطارية
الفولتية لكل وحدة من وحدات البطارية الفولتية الكلية لوحدة UPS تصنيف أمبير - ساعة	96 V 192 V 5 أمبير ساعة لكل وحدة من وحدات البطارية
طول كيل حزمة البطارية الخارجية	500 مم (19.7 بوصة)

وحدة البطارية	UPS	حزمة البطارية الخارجية
APCRBC140	SRT5KXLx/SRT5KRMXLx/SRT6KXLx/SRT6KRMXLx	SRT192BP/SRT192RMBP

كهربائي

فئة الفولتية الزائدة	II
نظام توزيع الطاقة المنطبق بشبكة الطاقة	نظام طاقة TN
المعيار الساري*	IEC 62040-1

* لا يسري سوى على طرازات SRT5KXLI، SRT5KRMXLW-HW، SRT5KRMXL، SRT5KXLI، وSRT6KRMXLI.

تنبيه للتقليل من خطر حدوث حريق قم بتوصيل وحدات UPS بدائرة كهربائية مزودة بدائرة فرعية للحماية القصوى في حالات التيار الزائد وذلك وفقاً لقانون الكهرباء الوطني ANSI/NFPA 70 وقانون الكهرباء الكندي، الجزء الأول، C22.1.

تصنيف زيادة تيار الدائرة الكهربائية الفرعية / تصنيف تيار قاطع الدائرة الكهربائية (CB) للبناء	التصنيف		الطرزات
	الوضع الصديق للبيئة	وضع Online	
A 30	4.8 kVA at 208 V 5.5 kVA at 240 V	5.4 kVA/4.8 kW at 208 V 6.0 kVA/4.8 kW at 240 V	SRT5KXLT
			SRT5KRMXLT
			SRT5KXLT-IEC
			SRT5KRMXLT-IEC
A 40	5.0 كيلو فولت أمبير	5 كيلو فولت أمبير/4.5 كيلو وات	SRT5KXLI
			SRT5KRMXLI
			SRT5KRMXLW-HW
A 50	6.0 كيلو فولت أمبير	6 كيلو فولت أمبير/6 كيلو وات	SRT6KXLT
			SRT6KRMXLT
			SRT6KXLT-IEC
			SRT6KRMXLT-IEC
			SRT6KXLI
			SRT6KRMXLI

الخرج	
50 هرتز/60 هرتز \pm 3 هرتز	ترددات الخرج
SRT5KRMXLW-HW: 208 فولت, 220 فولت, 230 فولت, 240 فولت SRT5K/6KXLI, SRT5K/6KRMXLI: 220 فولت, 230 فولت, 240 فولت SRT5K/6KXLT/XLT-IEC, SRT5K/6KRMXLT/XLT-IEC: 208 فولت, 240 فولت	فولتية الخرج الاسمية
الدخل	
40 هرتز/70 هرتز \pm 3 هرتز	ترددات الدخل
SRT5KRMXLW-HW: 208 فولت, 220 فولت, 230 فولت, 240 فولت SRT5K/6KXLI, SRT5K/6KRMXLI: 220 فولت, 230 فولت, 240 فولت SRT5K/6KXLT/XLT-IEC, SRT5K/6KRMXLT/XLT-IEC: 208 فولت, 240 فولت	جهد الدخل الاسمي

إزالة وحدات البطارية

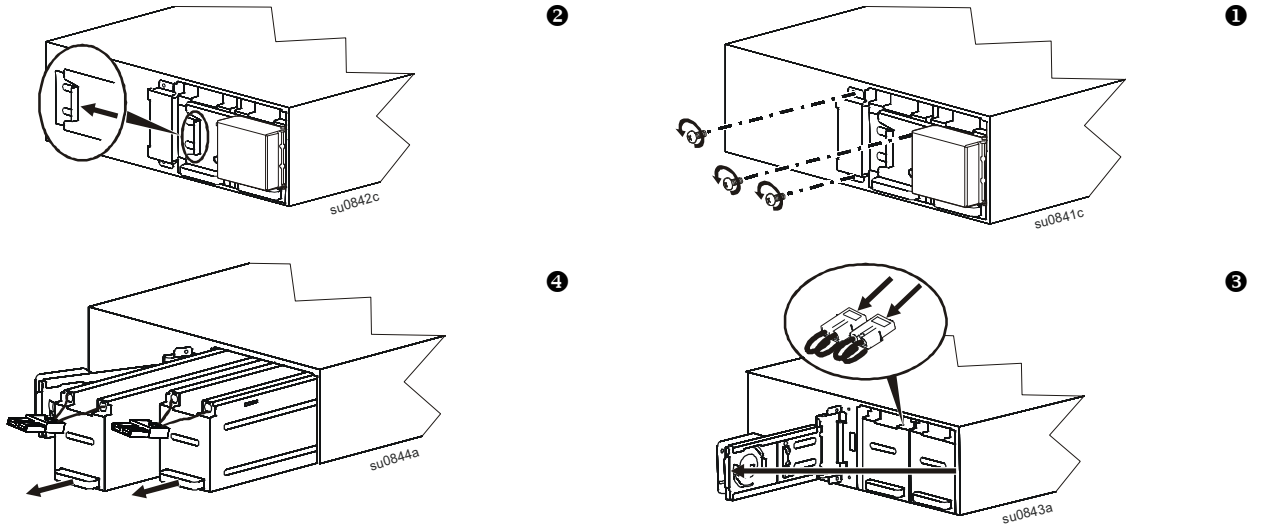
تنبيه ⚠

خطر سقوط المعدات

- نظراً لثقل المكونات، حيث تزن كل وحدة من وحدات البطارية 17 كجم (37 رطل).
- احرص دائماً على استخدام تقنيات الرفع الآمنة والمناسبة لوزن الجهاز.
- احرص على إزالة وحدات البطارية قبل تثبيت UPS.
- استخدم مقبض وحدة البطارية لإدخال وحدات البطارية في UPS وإخراجها منها.
- تجنب استخدام مقبض وحدة البطارية في رفع الوحدة أو حملها.

يمكن أن يؤدي عدم اتباع هذه التعليمات إلى تلف الجهاز وحوادث إصابات طفيفة أو متوسطة.

استخدم مقبض وحدة البطارية لرفع وحدة البطارية وإخراجها من UPS.



تثبيت على الرف

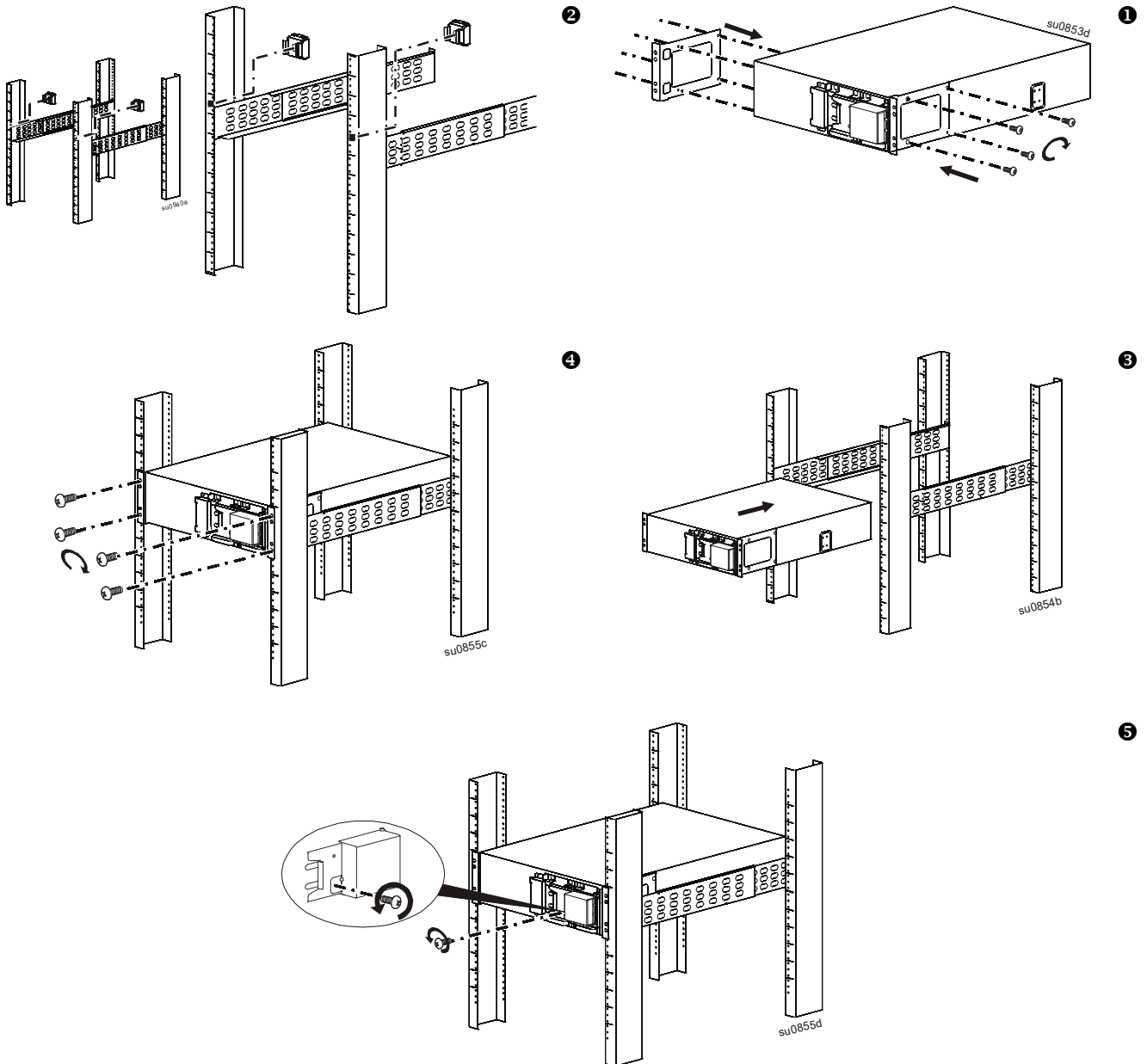
يرجى الرجوع إلى دليل تثبيت طاقم التثبيت للحصول على تعليمات تثبيت الدعامات.

تنبيه

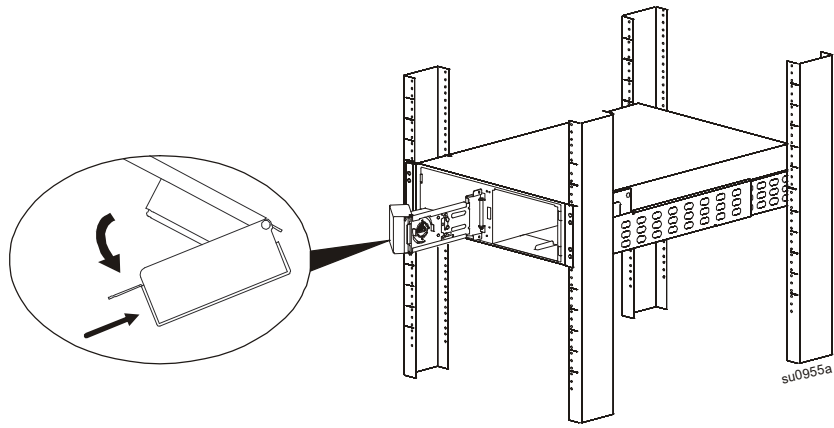
خطر سقوط المعدات

- نظراً لثقل المكونات، احرص دائماً على استخدام تقنيات الرفع الآمنة والمناسبة لوزن الجهاز.
- استخدم دائماً عدد البراغي الموصى بها لإحكام ربط الدعامات بـ UPS.
- استخدم دائماً عدد البراغي والصواميل القفصية الموصى بها لتأمين UPS بالرف.
- قم دوماً بتثبيت UPS بالجزء الأسفل من الرف.
- قم دوماً بتثبيت حزمة XLBP أسفل UPS في الرف.

قد يؤدي عدم إتباع هذه التعليمات إلى تلف الجهاز فضلاً عن وقوع إصابات طفيفة أو متوسطة

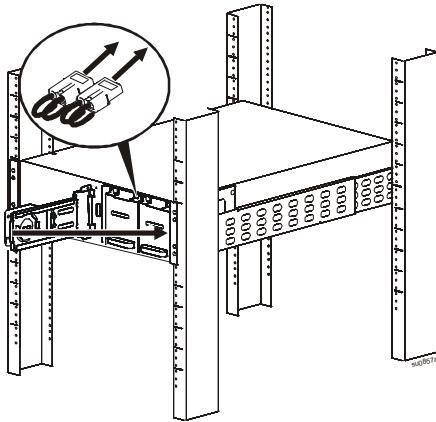
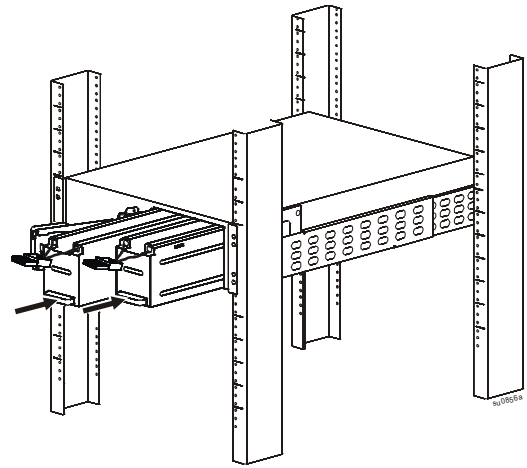


6

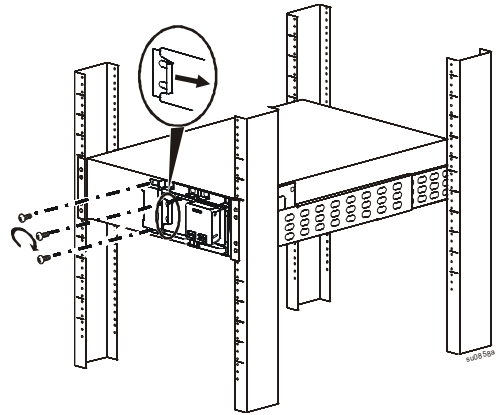


8 بعدما تُثبِت UPS بمصدر الدائرة الفرعية الرئيسي، فأحرص على إكمال الخطوات 10-8.

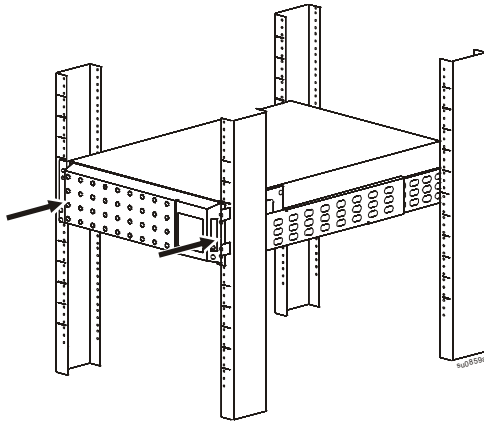
7



9



10



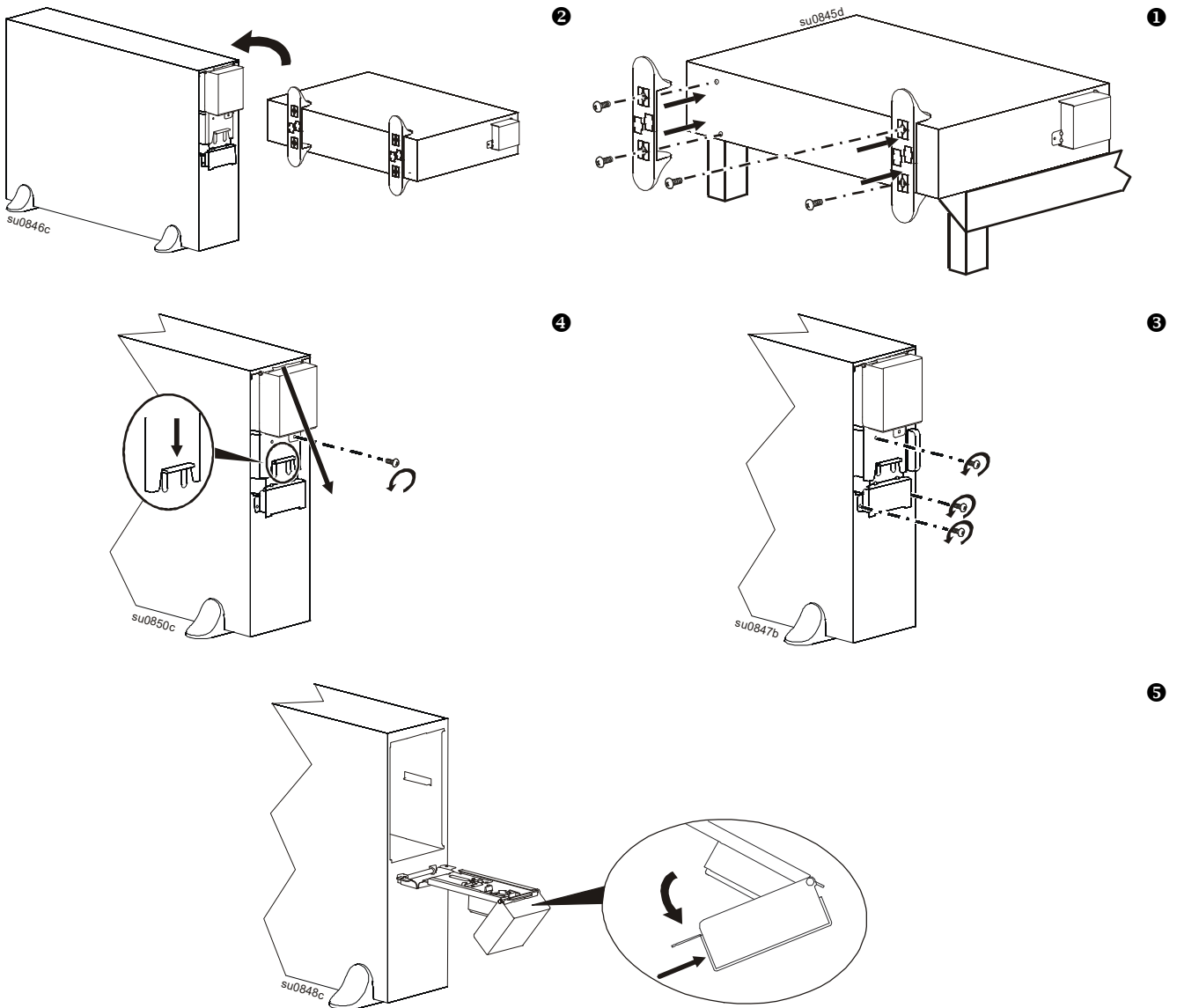
تثبيت العمود

تنبيه ⚠

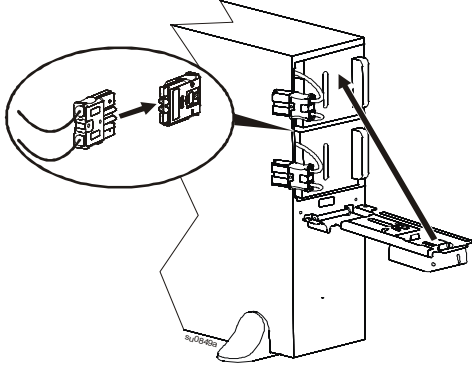
خطر سقوط المعدات

- نظراً لثقل المكونات، حيث ترن كل وحدة من وحدات البطارية 17 كجم (37 رطل).
- احرص دائماً على استخدام تقنيات الرفع الآمنة والمناسبة لوزن الجهاز.
- احرص على إزالة وحدات البطارية قبل تثبيت UPS.
- استخدم مقبض وحدة البطارية لإدخال وحدات البطارية في UPS وإخراجها منها.
- تجنب استخدام مقبض وحدة البطارية في رفع الوحدة أو حملها.

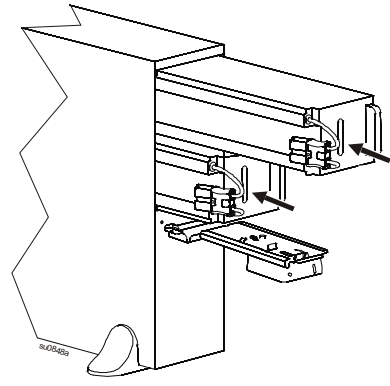
قد يؤدي عدم إتباع هذه التعليمات إلى تلف الجهاز فضلاً عن وقوع إصابات طفيفة أو متوسطة



7 بعدما تُثبتت UPS بمصدر الدائرة الفرعية الرئيسي، فاحرص على إكمال الخطوات 9-7.

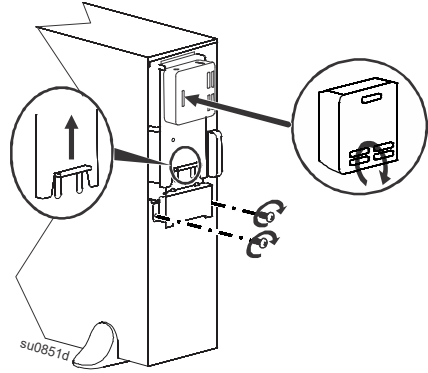
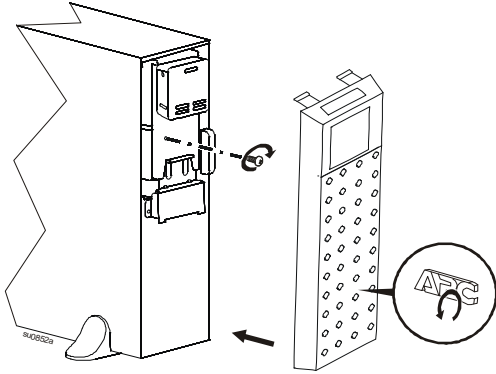


6



8 قم بتدوير لوحة العرض في اتجاه عقارب الساعة، تدوير بمقدار ربع.

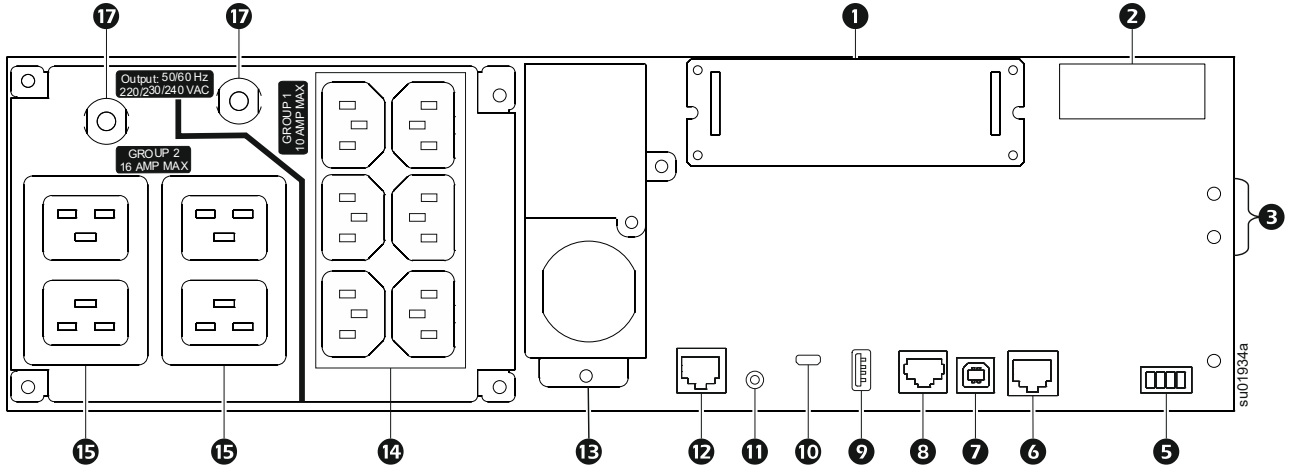
9



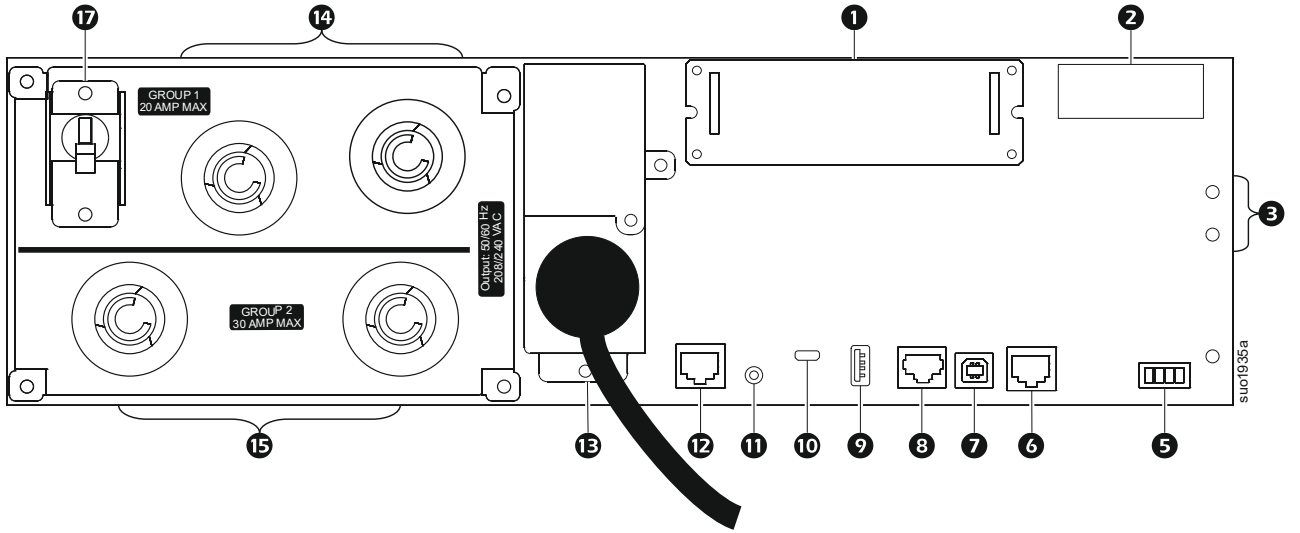
خصائص اللوحة الخلفية

ملاحظة: يرجى الرجوع إلى الجدول الذي يحتوي على "مفتاح لتحديد خصائص اللوحة الخلفية" في صفحة 16, والتي توفر مفتاح بأرقام وسائل الشرح الخاصة برسومات اللوحة الخلفية الموضحة في هذا الدليل.

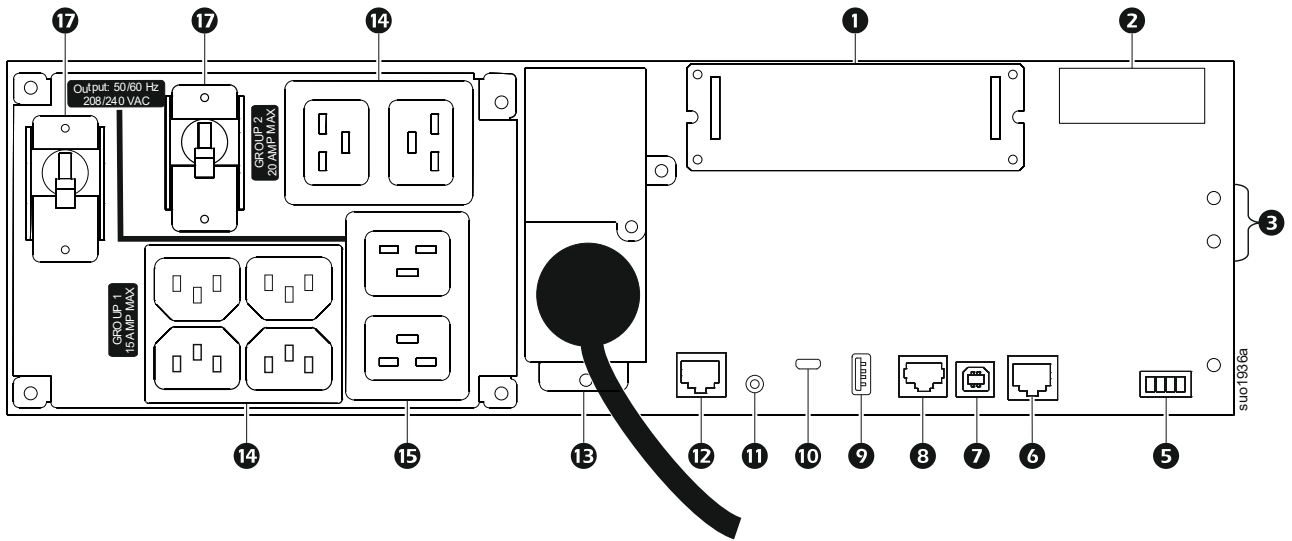
SRT5KXLI/SRT5KRMXLI



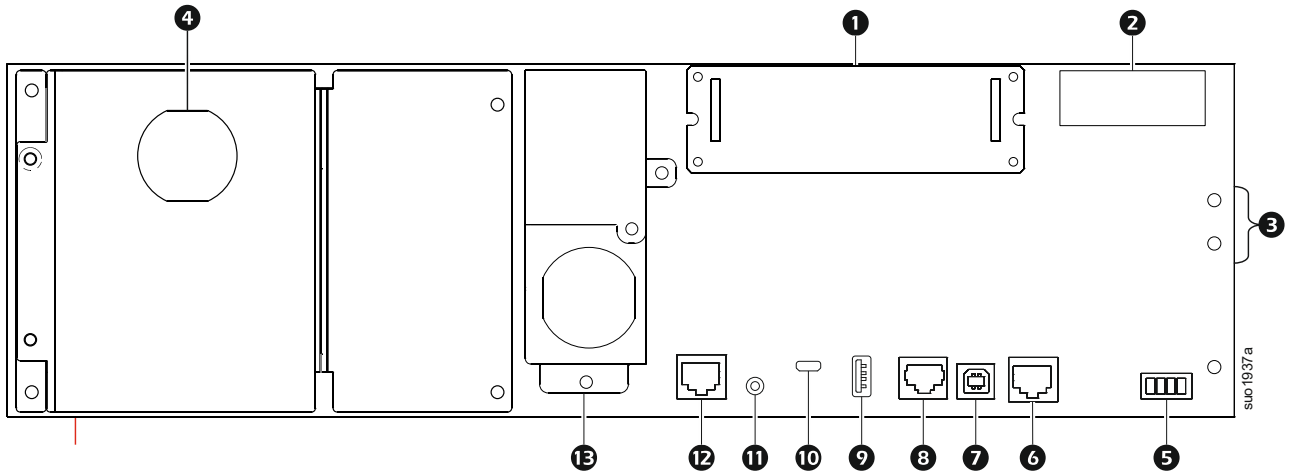
SRT5KXLT/SRT5KRMXLT



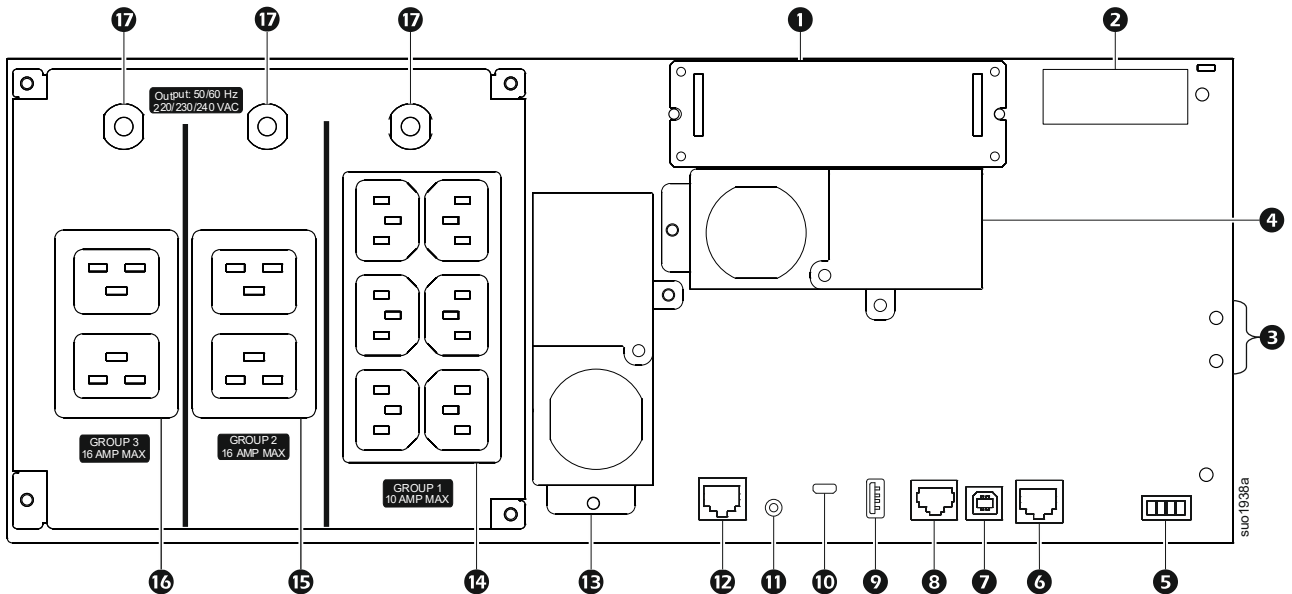
SRT5KXLT-IEC/SRT5KRMXLT-IEC



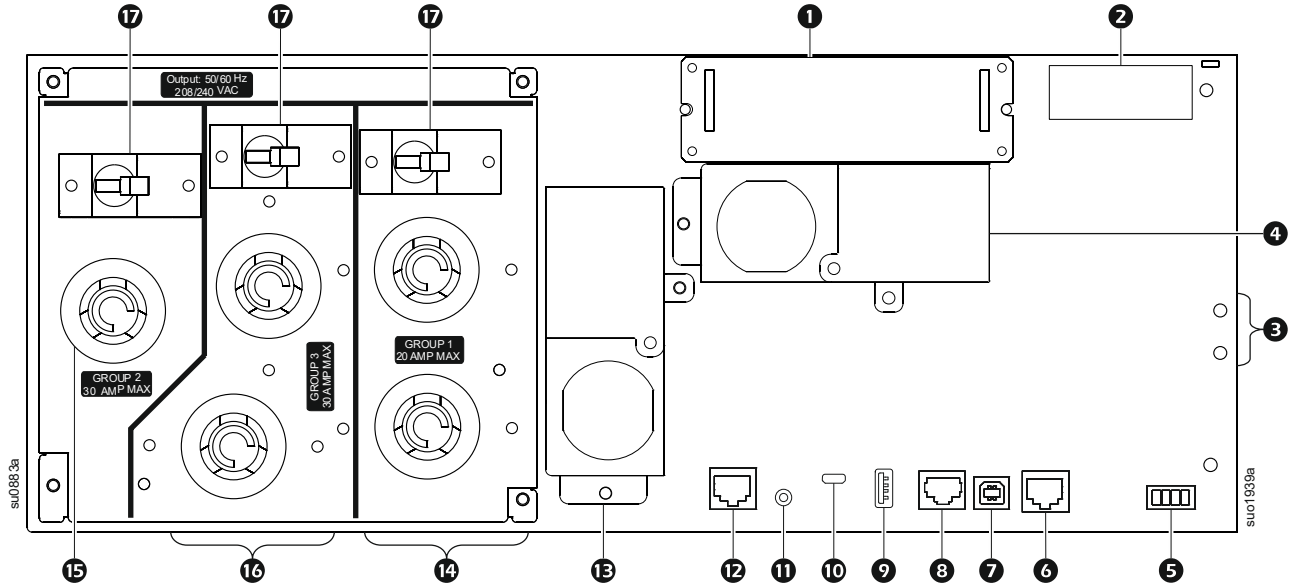
SRT5KRMXLW-HW



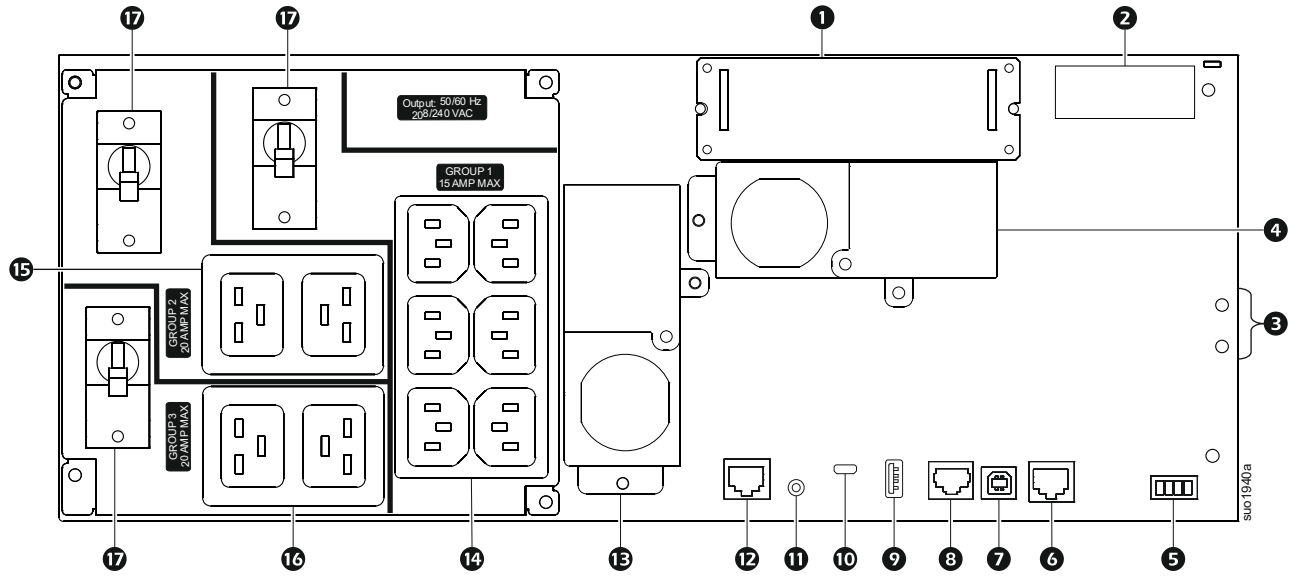
SRT6KXLI/SRT6KXRMXLI



SRT6KXLT/SRT6KRMXLT



SRT6KXLT-IEC/SRT6KRMXLT-IEC



مفتاح لتحديد خصائص اللوحة الخلفية

1	الفتحة الذكية	يمكن استخدام الفتحة الذكية في توصيل ملحقات الإدارة الاختيارية.
2	موصل الاتصال وطاقة البطارية الخارجية	استخدم كبل البطارية الخارجية على XLBP لتوصيل بطارية UPS و XLBP، حيث تعمل حزم البطارية الخارجية على إطالة زمن التشغيل خلال انقطاع التيار. ويمكن أن يتعرف UPS على ما يصل إلى 10 حزم للبطارية الخارجية.
3	براغي تأريض الشاسيه	تُزود UPS وحزم البطارية الخارجية ببراعي تأريض لتوصيل الأسلاك الأرضية. وقبل الشروع في توصيل السلك الأرضي، افصل التيار الكهربائي عن UPS.
4	خرج صندوق الأسلاك	SRT5KRMXLW-HW, SRT6KXLI, SRT6KRMXLI, SRT6KXLT, SRT6KRMXLT, SRT6KXLT-IEC, SRT6KRMXLT-IEC وحدات مجهزة بصندوق إخراج الجهاز. يرجى الرجوع إلى "خصائص التوصيلات" في صفحة 17 للتعرف على مواصفات التوصيل عبر الأسلاك. انزع المقابض. استخدم أداة مريحات الشد الإضافية (متوفرة).

5	طرف EPO	يُتيح طرف (EPO) Emergency power off للمستخدم توصيل UPS بأحد أنظمة قطع الطاقة في حالات الطوارئ المركزية.
6	منفذ Com التسلسلي	يُستخدم منفذ Com للاتصال مع UPS. وإحرص على استخدام معدات الواجهة المرفقة أو المعتمدة من قبل APC by Schneider Electric. وسيكون أي كبل تسلسلي آخر خاص بالواجهة غير متوافق مع موصل UPS.
7	منفذ USB بوحدة UPS	يُستخدم منفذ USB إما لتوصيل خادم باتصالات نظام التشغيل الأصلي، أو لتوصيل برنامج ب UPS.
8	منفذ الدخل/الخروج العام	يستخدم لتوصيل: • مستشعر درجة الحرارة AP9335T (مرفق) • مستشعر درجة الحرارة/الرطوبة AP9335TH (غير مرفق) • موصل دخل/خروج ترحيلي AP9810 (غير مرفق). يدعم اثنين من اتصالات الدخل ومرحل خرج.
9	منفذ USB	موصل لمحرك أقراص فلاش USB.
10	منفذ وحدة التحكم	يُستخدم منفذ وحدة التحكم لتهيئة خصائص إدارة الشبكة.
11	زر إعادة الضبط	استخدم زر إعادة الضبط لإعادة تشغيل واجهة إدارة الشبكة. ملاحظة: لا يؤثر إعادة تشغيل واجهة إدارة الشبكة على تشغيل UPS.
12	منفذ الشبكة	يستخدم منفذ الشبكة لتوصيل UPS بالشبكة.
13	دخول التيار المتردد كبل الطاقة أو علبة دخل الأجهزة	• الطرازات SRT5KXLT, SRT5KRMXLT, SRT5KXLT-IEC, SRT5KRMXLT-IEC مزودة بكبلات طاقة دخل مركبة من الجهة المصنعة. • جميع الوحدات الأخرى مجهزة بصندوق مدخلات أجهزة. يرجى الرجوع إلى "خصائص التوصيلات" في صفحة 17 للتعرف على مواصفات التوصيل عبر الأسلاك. انزع المقابض. استخدم أداة مريحات الشد الإضافية (متوفرة).
14	مجموعة مخارج القابلة للتحكم 1	وصل الأجهزة الإلكترونية بهذه المنافذ.
15	مجموعة مخارج القابلة للتحكم 2	وصل الأجهزة الإلكترونية بهذه المنافذ.
16	مجموعة مخارج القابلة للتحكم 3	وصل الأجهزة الإلكترونية بهذه المنافذ.
17	قاطع الدائرة الكهربائية	وفي حالة حدوث حمل زائد، إحرص على فصل الأجهزة عديمة الأهمية. ثم أعد ضبط قاطع الدائرة.

خصائص التوصيلات

تنبيه

خطر التعرض لصدمة كهربائية

- احرص على الالتزام بكافة القوانين الوطنية والمحلية للكهرباء.
- ينبغي أن يقوم أحد الفنيين المؤهلين بتوصيل الأسلاك.
- استخدم مخفف (مخففات) شد من النوع التعشيقي المرفقة مع الوحدة.
- يجب توصيل UPS بدائرة فرعية مزودة بقواطع للدائرة مقننة على النحو الوارد في الجداول أدناه.
- يجب أن يتوافق حجم السلك الفعلي مع سعة الأمبير المطلوبة وقوانين الكهرباء الوطنية والمحلية.
- العزم الموصى به للبرغي الطرفي الخاص بالدخل: 16 lbf-in (2 Nm)



قد يؤدي عدم اتباع هذه التعليمات إلى تلف الجهاز فضلاً عن وقوع إصابات طفيفة أو متوسطة

الطرازات SRT5K/6KXLT/SRT5K/6KXLT-IEC

توصيلات الدخل	توصيل السلك بـ L1, L2 
توصيلات الخرج	توصيل السلك بـ L1, L2 

النظام	توصيل الأسلاك	الفولتية	الحمولة الكاملة للتيار, اسمية	قاطعة دائرة الدخل الخارجي, (نمطي)	حجم السلك, نمطي
SRT5KXLT SRT5KRMXLT SRT5KXLT-IEC SRT5KRMXLT-IEC	الدخل	208/240 فولت تيار متردد	A 24	30 أمبير / قطبين	L6-30 مقدم مع UPS
	الخرج				
SRT6KXLT SRT6KRMXLT SRT6KXLT-IEC SRT6KRMXLT-IEC	الدخل	208/240 فولت تيار متردد	A 33	50 أمبير / قطبين	6 بمقياس السلك الأمريكي
	الخرج		A 29		

الطرازات SRT5KXLI/SRT6KXLI

توصيلات الدخل	Single phase: توصيل السلك بـ L, N 
توصيلات الخرج	توصيل السلك بـ L, N 

النظام	توصيل الأسلاك	الفولتية	الحمولة الكاملة للتيار, اسمية	قاطعة دائرة الدخل الخارجي, (نمطي)	حجم السلك, نمطي
SRT5KXLI SRT5KRMXLI	الدخل	220/230/240 فولت تيار متردد	A 24	40 أمبير / قطبين	6 مم ²
	الخرج				
SRT6KXLI SRT6KRMXLI	الدخل	220/230/240 فولت تيار متردد	A 30	50 أمبير / قطبين	10 مم ²
	الخرج		A 28		

SRT5KRMXLW-HW	
توصيلات الدخل	Single phase: توصيل السلك بـ L, L2/N, 
توصيلات الخرج	توصيل السلك بـ L1, L2/N, 

النظام	توصيل الأسلاك	الفولتية	الحمولة الكاملة للتيار, اسمية	قاطعة دائرة الدخل الخارجي, (نمطي)	حجم السلك, نمطي
SRT5KRMXLW-HW	الدخل	/208/220 230/240 فولت تيار	A 26	40 أمبير / قطبين	6 مم ² (8 بمقياس السلك الأمريكي)
	الخرج	منتردد	A 24		

توصيل UPS

تنبيه

خطر التعرض لصدمة كهربائية

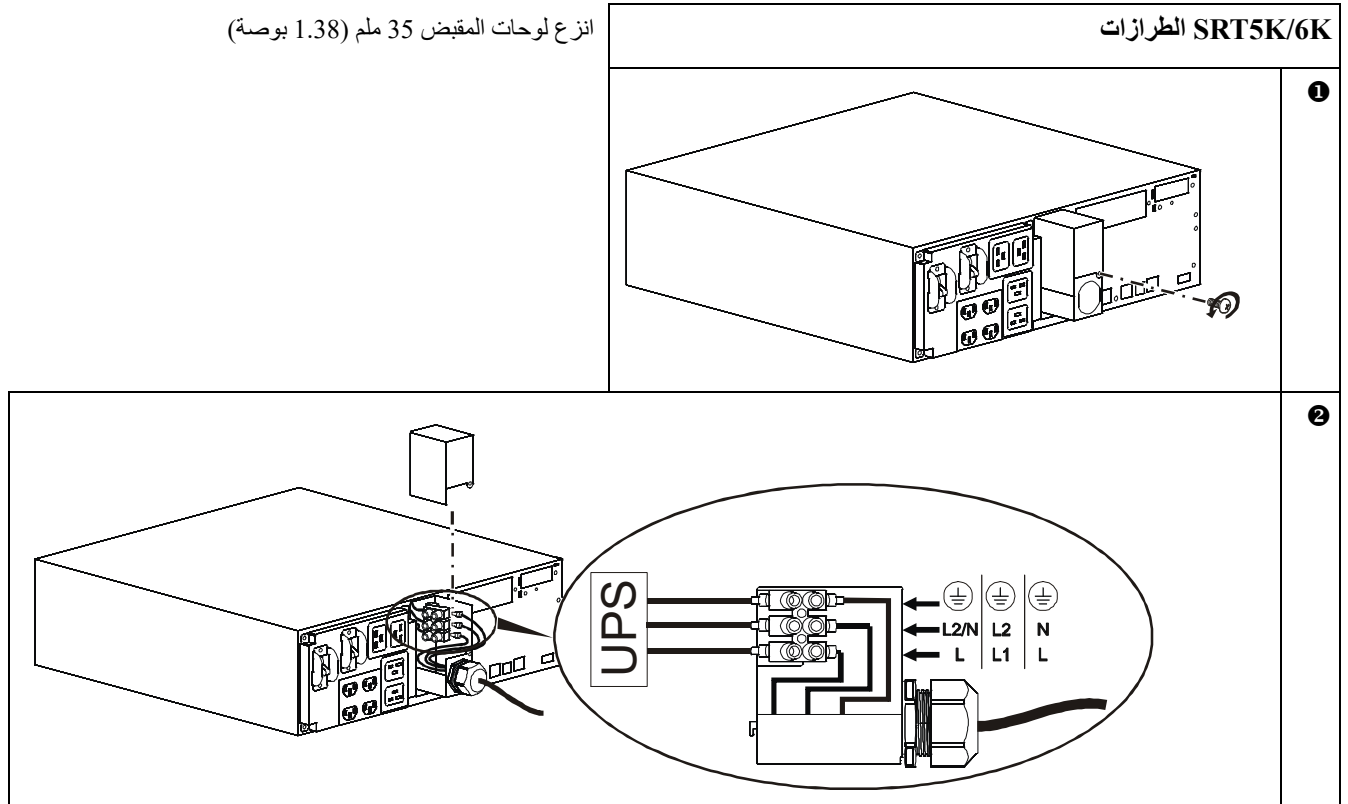
- قم بفصل قاطع دائرة الدخل الرئيسي قبل تثبيت وحدة UPS أو الأجهزة المتصلة أو صيانتها.
- قم بفصل البطاريات الداخلية والخارجية قبل تثبيت وحدة UPS أو الأجهزة المتصلة أو صيانتها.
- تحتوي وحدة UPS على بطاريات داخلية وخارجية والتي يمكن أن تتسبب في حدوث صدمة كهربائية حتى عندما تُفصل من مصدر التيار الكهربائي.
- قد ينشط التيار المتردد المتصل ومنافذ التيار الثابتة الخاصة بوحدة UPS من خلال وحدة تحكم آلية أو عن بعد في أي وقت.
- قم بفصل الأجهزة من وحدة UPS قبل صيانتها.
- تجنب استخدام وحدة UPS كإجراء سلامة لقطع التيار.
- استخدم مخففات شد من النوع التعشيقي المرفقة مع الوحدة.

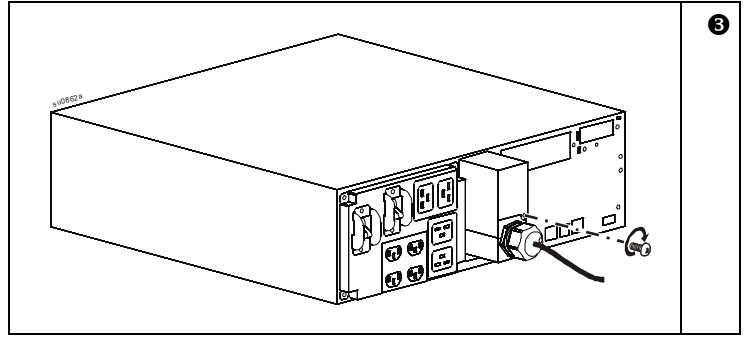
قد يؤدي عدم إتباع هذه التعليمات إلى تلف الجهاز فضلاً عن وقوع إصابات طفيفة أو متوسطة

أسلاك الدخل

انزع لوحات المقبض 35 ملم (1.38 بوصة)

SRT5K/6K الطرازات

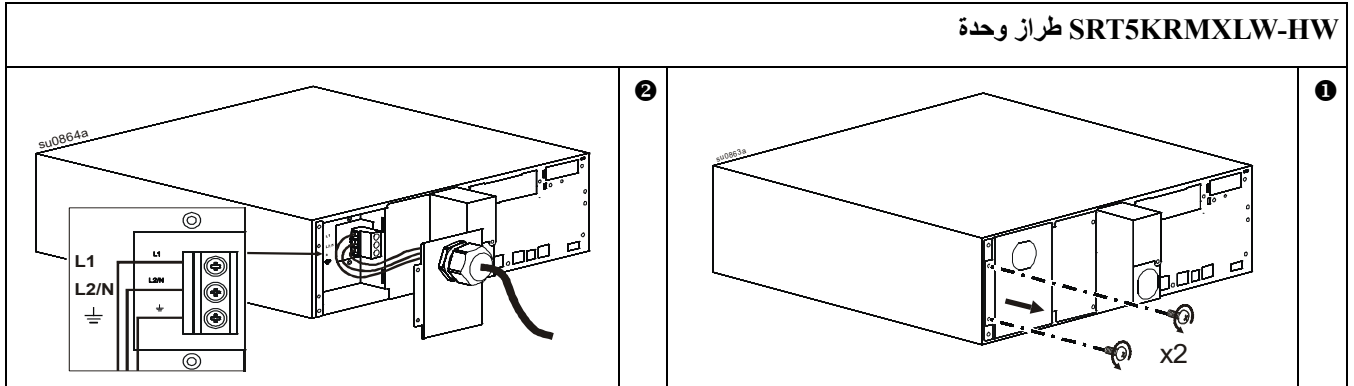




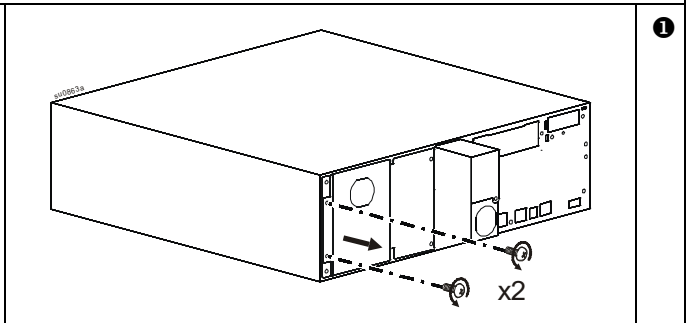
3

أسلاك الخرج

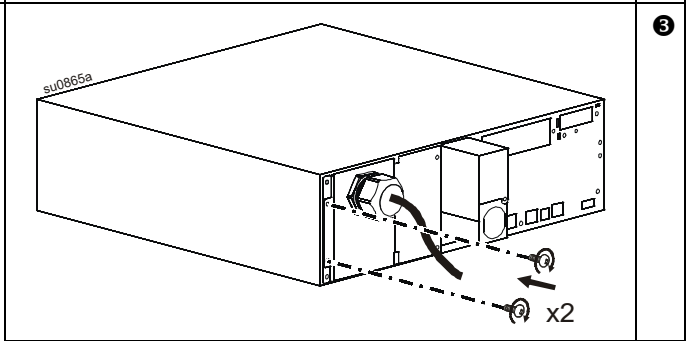
SRT5KRMXLW-HW طراز وحدة



2



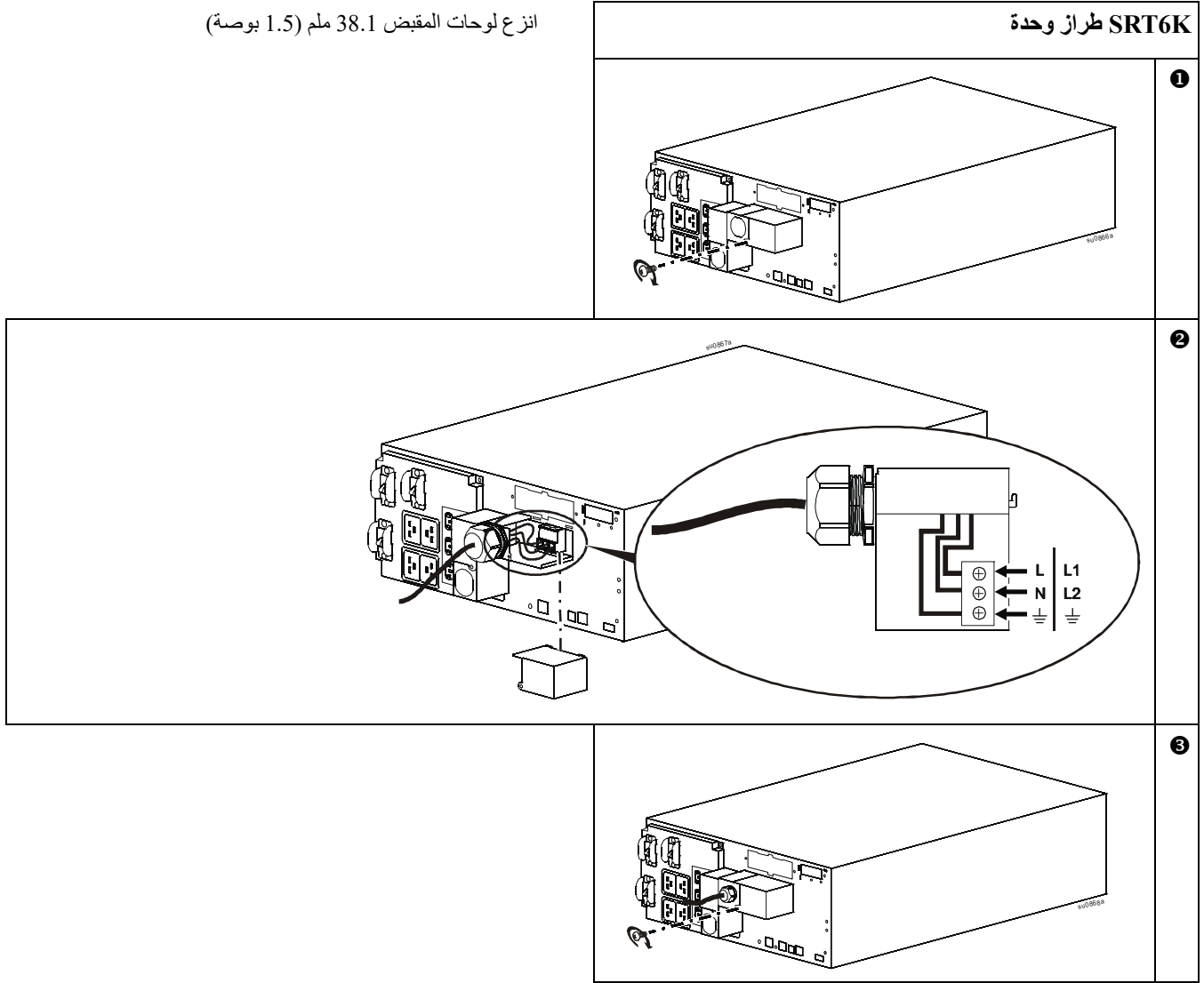
1



3

انزع لوحات المقبض 38.1 ملم (1.5 بوصة)

SRT6K طراز وحدة



تهيئة UPS

وصل خاصية قطع الطاقة في حالات الطوارئ

للحصول على إرشادات حول كيفية توصيل مفتاح إيقاف التشغيل في حالات الطوارئ (EPO)، راجع دليل التشغيل والصيانة. لتنزيل دليل التشغيل والصيانة.

1. انتقل إلى <https://www.apc.com/us/en/country-selector>.

2. حدّد موقعك.

3. اكتب "دليل التشغيل والصيانة <اسم الطراز>" في شريط البحث.

تهيئة مجموعات الخرج القابلة للتحكم

تُصنّف منافذ UPS في مجموعات، ولتهيئة خواص مخرج التحكم استخدم قوائم **Advanced** (متقدم) في واجهة الشاشة، ثم انتقل إلى: **Main** **Menu** (القائمة الرئيسية) **< Configuration (تهيئة) < Outlets (المخارج) < Outlet Group (مجموعة المخارج)**.


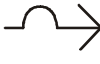



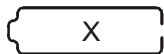





واجهة عرض UPS

	<p>1 زر POWER ON/OFF (تشغيل/إيقاف) مؤشرات إضاءة الزر: -لا توجد إضاءة عند إيقاف تشغيل وحدة UPS وطاقة الخرج -لا يوجد إضاءة, عند تشغيل وحدة UPS وطاقة الخرج إضاءة حمراء, عند تشغيل UPS وإيقاف تشغيل طاقة الخرج</p>
	<p>2 رمز التحميل رمز التنبيه الصوتي للتعطيل/الكتم</p>
	<p>3 معلومات حالة UPS</p>
	<p>4 رموز وضع التشغيل</p>
	<p>5 زر ESCAPE</p>
	<p>6 زر OK</p>
	<p>7 زرا UP/DOWN</p>
	<p>8 رموز حالة مجموعة الخرج القابلة للتحكم</p>
	<p>9 رموز حالة البطارية</p>

تشغيل واجهة عرض UPS

استخدم زرا UP/DOWN للتنقل بين الخيارات. اضغط على زر OK لقبول الخيار المحدد. اضغط على زر ESC للعودة إلى الشاشة السابقة.

<p>قد تختلف الرموز المعروضة على شاشة واجهة العرض LCD وفقًا لإصدار البرنامج المثبت.</p>	
<p>رمز التحميل: تُحدد نسبة سعة التحميل التقريبية من خلال عدد أقسام شريط التحميل المضئ، ويمثل كل شريط 16% من سعة التحميل.</p>	
<p>رمز كتم الصوت: يوضح كتم/تعطيل التنبيه الصوتي.</p>	
<p>معلومات حالة UPS يوفر حقل معلومات الحالة معلومات أساسية حول حالة UPS. تُتيح قائمة Standard (قياسي) للمستخدم إمكانية تحديد واحدة من الخمس شاشات التالية. استخدم زرا up/down للتنقل بين الشاشات. تُتيح قائمة Advanced (متقدم) إمكانية التنقل بين الخمس شاشات تلقائيًا.</p> <ul style="list-style-type: none"> • فولتية الدخل • فولتية الخرج • ترددات الخرج • التحميل • وقت التشغيل <p>في حالة حدث UPS، تُعرض تحديثات الحالة محددة الحدث أو الحالة الجارية. تُضيء شاشة العرض باللون الكهرماني لتشير إلى وجود رسالة وباللون الأحمر لتشير إلى وجود إنذار وفقًا لشدة الحدث أو الحالة.</p>	

رموز وضع التشغيل	
وضع On-Line mode : توفر وحدة UPS تيار كهربائي متكافئ للجهاز المتصل.	
وضع التجاوز : وحدة UPS في وضع Bypass (التجاوز) حيث تستقبل الأجهزة المتصلة تيار كهربائي ما دامت فولتية الدخل والتردد داخل حدود التهيئة.	
الوضع الصدى للبيئة : عندما يكون الجهاز في وضع Green (الصدى للبيئة) يُرسل التيار الكهربائي مباشرة إلى التحميل، وفي حالة انقطاع التيار الرئيسي، سيكون هناك تعطل في طاقة التحميل تصل إلى 10 مللي ثانية في حين تنتقل UPS إلى وضع On-Line (الاتصال) وفي حالة تفعيل وضع Green (الصدى للبيئة) ينبغي وضع الأجهزة التي قد تكون حساسة لتذبذبات التيار الرئيسي في الاعتبار.	
رمز حالة UPS	
وضع البطارية : تعمل وحدة UPS على إمداد الجهاز المتصل بطاقة البطارية.	
تكشف وحدة UPS عن وجود عطل داخلي في البطارية، اتبع التعليمات الواردة على الشاشة:	
تكشف وحدة UPS عن وجود عطل خطير في البطارية، أوشك العمر الافتراضي للبطارية على النفاذ ويجب استبدالها.	
تشير إلى إنذار UPS الذي يتطلب انتباهاً.	
رموز مجموعة الخرج القابلة للتحكم	
طاقة مجموعة الخرج القابلة للتحكم متاحة : يوضح الرقم المجاور للرمز مجموعات الخرج المحددة التي تحتوي على طاقة متاحة. تدل الأيقونة الوامضة على تحول مجموعة الخرج من وضع OFF إلى وضع ON مع مدة تأخير.	
طاقة مجموعة الخرج القابلة للتحكم غير متاحة : يوضح الرقم المجاور للرمز مجموعات الخرج المحددة التي لا تحتوي على طاقة متاحة. تدل الأيقونة الوامضة على تحول مجموعة الخرج من وضع ON إلى وضع OFF مع مدة تأخير.	
رموز حالة البطارية	
حالة شحن البطارية : توضح حالة شحن البطارية.	
جار شحن البطارية : يشير إلى سريان شحن البطارية.	

نظرة عامة على القوائم

تحتوي واجهة العرض على شاشتين لقائمة **Standard** (قياسية) و **Advanced** (متقدمة)، تُعين التفضيلات الخاصة بتحديدات قائمة **Standard** (قياسية) و **Advanced** (متقدمة) خلال التثبيت الأولي ويمكن تغييرها في أي وقت خلال قائمة **Configuration** (التهيئة).

تُعد قوائم **Standard** (القياسية) أكثر القوائم المستخدمة شيوعًا.

توفر قوائم **Advanced** (المتقدمة) خيارات إضافية.

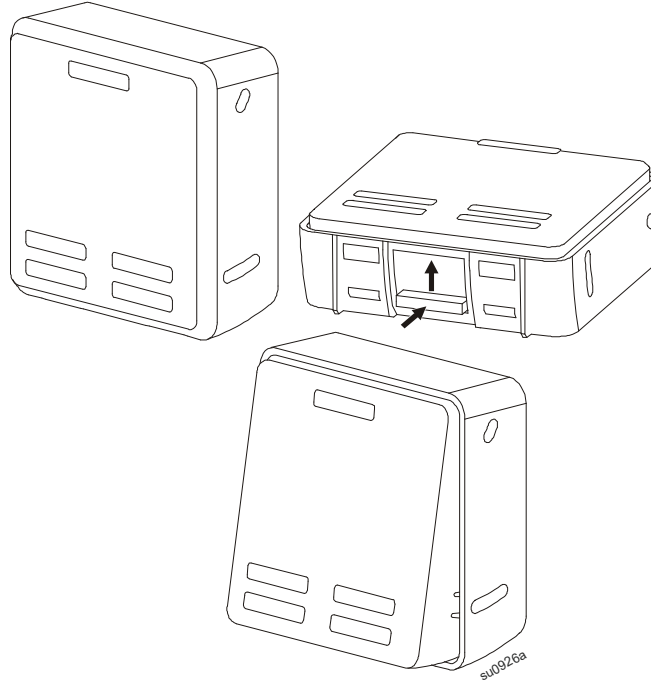
ملاحظة: قد تختلف شاشات قائمة **Actual** (الفعلية) من حيث الطراز وإصدار البرنامج الثابت.

يرجى الرجوع إلى دليل تشغيل UPS لمزيد من التفاصيل حول تهيئة القوائم.

ضبط زاوية واجهة شاشة LCD

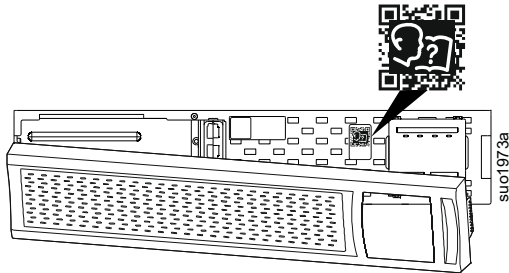
يمكن ضبط زاوية واجهة شاشة LCD من أجل سهولة قراءة الرسائل المعروضة.

1. انزع اللوحة الأمامية.
2. حدد موضع الزر في أسفل لوحة واجهة الشاشة.
3. اضغط على الزر وحرك الزر الموجود على واجهة شاشة LCD نحو الخارج، ستسمع صوت طقطقة عندما تصل الشاشة إلى الزاوية القصوى.



موقع رمز QR لمستند المستخدم

يُوجد رمز QR لتنزيل مستندات المستخدم خلف الإطار الأمامي.



1. افتح الإطار الأمامي.
2. امسح رمز QR.
3. انقر فوق "Documentation".
4. انقر فوق "Asset Lifecycle Documents".
5. انقر فوق المستند المطلوب.

الطرازات المختارة معتمدة من قبل ENERGY STAR®. لمزيد من المعلومات، يمكنك زيارة الموقع الإلكتروني www.apc.com



دعم العملاء ومعلومات الضمان متوفرة على الموقع الإلكتروني لـ APC على الرابط www.apc.com

© شركة APC 2022 by Schneider Electric وشعارها و Smart-UPS و PowerChute جميعها مملوكة لشركة Schneider Electric Industries S.A.S أو الشركات التابعة لها. جميع العلامات التجارية الأخرى مملوكة لأصحابها المعنيين.

AR 990-5090G
09/2022