

Panduan Pemasangan Smart-UPS™ On-Line Paket Baterai Eksternal SRT192BP/ SRT192BP2/SRT192BPJ/SRT192BP2J

Pesan Keselamatan

SIMPAN PETUNJUK INI - Petunjuk Keamanan ini berisi instruksi-instruksi penting yang harus diikuti pada saat pemasangan dan perawatan Smart-UPS dan baterai.

Baca petunjuk dengan cermat agar Anda memahami perangkat ini sebelum mencoba memasang, mengoperasikan, memperbaiki, atau memeliharanya. Pesan khusus berikut mungkin akan ditampilkan dalam buletin ini atau di perangkat untuk mengingatkan Anda akan kemungkinan bahaya atau informasi yang perlu diperhatikan tentang penjelasan atau penyederhanaan prosedur.



Selain simbol ini, label “Bahaya” atau “Peringatan” keselamatan produk menunjukkan kemungkinan bahaya aliran listrik yang akan mengakibatkan cedera badan jika petunjuk tidak diikuti.



Ini adalah simbol pengingat keamanan. Simbol ini digunakan untuk memberitahukan Anda akan kemungkinan bahaya cedera badan. Patuhi semua pesan keselamatan yang mengikuti simbol ini untuk menghindari kemungkinan cedera atau kematian.

BAHAYA

BAHAYA menunjukkan kondisi bahaya langsung yang, jika tidak dihindari, akan berakibat pada kematian atau cedera parah.

PERINGATAN

PERINGATAN menunjukkan kemungkinan kondisi bahaya yang, jika tidak dihindari, dapat berakibat pada kematian atau cedera parah.

PERHATIAN

PERHATIAN menunjukkan kemungkinan kondisi bahaya yang, jika tidak dihindari, dapat berakibat pada cedera ringan atau sedang.

CATATAN

CATATAN digunakan untuk menangani praktik yang tidak terkait dengan cedera fisik.

Panduan Penanganan Produk



<18 kg
<40 lb



18-32 kg
40-70 lb



32-55 kg
70-120 lb



>55 kg
>120 lb



Keselamatan dan Informasi Umum

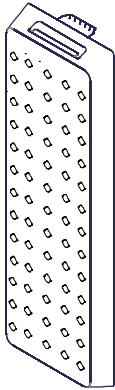

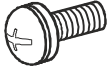
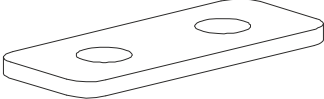


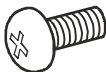

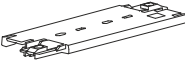

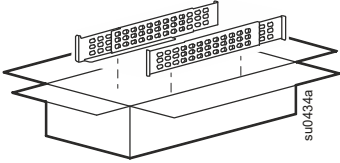
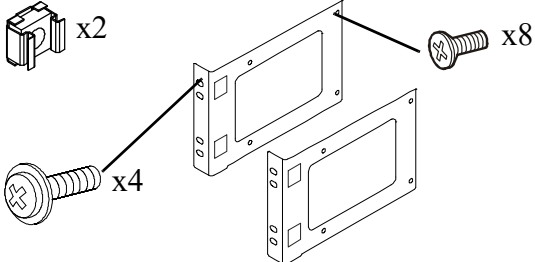
- Patuhi semua peraturan listrik lokal dan nasional.
- **Perubahan dan modifikasi yang dilakukan pada unit ini yang tidak disetujui secara tertulis oleh APC dapat membatalkan garansi.**
- Unit ini hanya ditujukan untuk penggunaan di lingkungan terkontrol.
- Jangan operasikan unit ini di bawah sinar matahari langsung, di dalam cairan, atau di tempat yang banyak debunya atau sangat lembap.
- Pastikan ventilasi udara pada unit tidak terhalang. Sediakan ruang yang cukup untuk ventilasi yang benar.
- UPS dan Paket Baterai eksternal harus terhubung menggunakan grounding secara tepat terhadap satu sama lain dan terhadap sistem grounding utama.
- Sebelum memasang atau mengganti baterai, lepaskan perhiasan seperti jam tangan dan cincin. Arus hubungan-singkat tinggi melalui material konduktif dapat menyebabkan luka bakar yang parah.
- Baterai biasanya berfungsi baik selama tiga hingga lima tahun. Faktor-faktor lingkungan berpengaruh pada usia baterai. Suhu sekitar yang tinggi, catu daya berkualitas buruk, serta pemakaian yang singkat dan sering akan memperpendek masa pakai baterai.
- Segera ganti baterai jika UPS mengindikasikan penggantian baterai diperlukan atau jika baterai mencapai akhir masa pakainya. Kegagalan untuk mengikuti petunjuk ini dapat mengakibatkan kerusakan peralatan dan/atau cedera.
- UPS akan mengenali sebanyak 10 XLBP yang tersambung ke UPS.
Catatan: Waktu pengisian daya akan meningkat untuk setiap penambahan XLBP,
- Peralatan ini berat. Selalu lakukan teknik pengangkatan yang aman sesuai dengan berat peralatan ini.
- Baterai berat. Keluarkan baterai sebelum memasang UPS dan unit baterai eksternal (XLBP) di rak.
- Selalu pasang XLBP di bawah pada konfigurasi pemasangan rak. UPS harus dipasang di atas XLBP.
- Jangan buang baterai dengan membakarnya. Baterai dapat meledak.
- Jangan membuka atau membongkar baterai. Elektrolit yang dilepaskan dapat membahayakan kulit dan mata, dan mungkin beracun.
- Selalu daur ulang baterai bekas.
- Daur ulang materi kemasan atau simpan untuk penggunaan berikutnya.
- Informasi keamanan tambahan terdapat di Pedoman Keamanan yang diberikan bersama unit ini.

Tinjauan

- Untuk memverifikasi pemasangan unit baterai eksternal (XLBP) berhasil, buka antarmuka tampilan UPS. Lakukan **Tes Alarm** untuk menentukan apakah XLBP dikenali oleh UPS. LED pada XLBP akan berkedip jika komunikasi berhasil dibuat.
- Saat melihat status XLBP di layar antarmuka tampilan UPS, LED pada XLBP terkait akan berkedip.
- Bila RBC perlu diganti, lakukan **Tes Kalibrasi Waktu Operasi** untuk memverifikasikan perlunya penggantian baterai.

Isi Kemasan

Periksa isi kemasan saat diterima. Beri tahu kurir dan penjual apabila terdapat kerusakan.

Disertakan pada semua model			
<p>Bezel bagian depan</p> 	<p>Kabel arde</p>  <p>2 sekrup dengan tepi kepala miring untuk mengencangkan kabel arde</p> 	<p>2 braket pengikat</p>  <p>4 sekrup berkepala M5 pipih untuk mengencangkan braket pengikat</p> 	<p>CD Dokumentasi Pengguna (hanya dipasok dengan SRT192BP/SRT192BP2)</p>  <p>1 sekrup dengan tepi kepala miring untuk mengencangkan konektor kabel baterai XLBP ke XLBP atau UPS.</p> 
Hanya disertakan untuk model SRT8K/SRT10K			
<p>Kabel komunikasi baterai (BATT COMM)</p> 			
Hanya disertakan untuk model SRT5K/SRT6K			
<p>Braket stabilisator tersedia menurut model SRT5K/SRT6K XLBP mencakup 1 konektor braket stabilisator</p> 	<p>4 sekrup berkepala M4 pipih untuk mengencangkan braket penstabil tower ke UPS/</p> 		
Hanya diberikan bersama model Rack-Mount			
<p>Rail Kit dengan petunjuk dan perangkat keras untuk memasang rel pada rak</p> 	<ul style="list-style-type: none"> • 1 pasang braket rack-mount • 8 sekrup berkepala pipih untuk mengencangkan braket rack-mount ke UPS • 4 sekrup ornamen untuk mengencangkan braket rack-mount ke rel • 2 baut rangka 		

Spesifikasi

Untuk spesifikasi lainnya, lihat situs Web APC by Schneider Electric www.apc.com.

Lingkungan

Suhu	Operasi	0 °C hingga 40 °C (32 °F hingga 104 °F)
	Penyimpanan	-15 °C hingga 45 °C (5 °F hingga 113 °F)
Maksimum Ketinggian	Operasi	0 - 3.000 m (0 - 10.000 ft)
	Penyimpanan	0 - 15.000 m (50.000 ft)
Kelembapan	0% sampai 95% kelembaban relatif, tidak berembun	
Kelas Perlindungan	Nilai IP 20	
Catatan: Isi daya modul baterai setiap enam bulan selama penyimpanan. Faktor-faktor lingkungan berpengaruh pada usia baterai. Suhu sekitar yang tinggi, kelembapan tinggi, catu daya berkualitas buruk, dan sering kali menggunakan pengisi daya dalam waktu singkat akan memperpendek masa pakai baterai.		

Fisik

XLBP berat. Ikuti semua panduan pengangkatan.

Termasuk berat unit baterai, tanpa kemasan	91 kg (200 lb)
Termasuk berat unit baterai, dengan kemasan	102 kg (223 lb)
Dimensi unit tanpa kemasan Tinggi x Panjang x Lebar	130 mm x 432 mm x 682,7 mm 5.1 in x 17 in x 26.9 in
Dimensi unit dengan kemasan Tinggi x Panjang x Lebar	420 mm x 600 mm x 1.000 mm 16.5 in x 23,6 in x 39.4 in
Model dan nomor seri terletak pada label kecil di panel belakang.	

Baterai

⚠ PERHATIAN

RISIKO GAS HIDROGEN SULFIDA DAN ASAP BERLEBIH

- Segera ganti baterai sedikitnya setiap 5 tahun.
- Segera ganti baterai jika UPS menunjukkan perlunya penggantian baterai.
- Ganti baterai di akhir masa pakainya.
- Ganti baterai dengan nomor dan jenis yang sama seperti aslinya terpasang dalam alat.
- Segera ganti baterai saat UPS menunjukkan kondisi suhu baterai yang mengalami panas berlebih, atau ketika ada bukti kebocoran elektrolit. Matikan UPS, cabut dari colokan arus bolak-balik (AC), dan lepaskan sambungan baterai. Jangan mengoperasikan UPS sampai baterai-baterai tersebut diganti.
- *Ganti semua modul baterai (termasuk modul di Paket Baterai Eksternal) yang lebih dari satu tahun, saat memasang paket baterai tambahan atau mengganti modul baterai.

Kegagalan untuk mengikuti petunjuk ini dapat mengakibatkan kerusakan peralatan dan cedera ringan maupun sedang.

*Hubungi Layanan Pelanggan APC by Schneider Electric Global untuk menentukan usia modul baterai yang terpasang.

Jenis baterai	Asam timbal, tersegel, bebas bocor, bebas pemeliharaan
Modul baterai pengganti UPS ini memiliki modul baterai swap. Lihat panduan pengguna tentang baterai pengganti yang sesuai untuk petunjuk pemasangan. Hubungi dealer atau kunjungi situs web APC by Schneider Electric, www.apc.com untuk informasi tentang penggantian baterai.	SRT5KXLJ/SRT8KXLJ/SRT10KXLJ model: APCRBC140J Semua model lainnya: APCRBC140
Jumlah modul baterai	4 modul baterai
Tegangan untuk masing-masing modul baterai Tegangan total untuk UPS Nilai Ah	96 VDC 192 VDC 5 Ah per modul baterai
Panjang kabel XLBP	500 mm (19,7 in)

Modul baterai	UPS	XLBP
APCRBC140	SRT5KXLx/SRT5KRMXLx/SRT6KXLx/SRT6KRMXLx (kecuali untuk SRT5KXLJ)	SRT192BP/SRT192RMBP
	SRT8KXLx/SRT8KRMXLx/SRT10KXLx/SRT10KRMXLx (kecuali untuk SRT8KXLJ/SRT10KXLJ)	SRT192BP2/SRT192RMBP2
APCRBC140J	SRT5KXLJ	SRT192BPJ
	SRT8KXLJ/SRT10KXLJ	SRT192BP2J

Melepas Modul Baterai

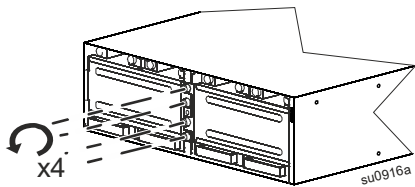
⚠ PERHATIAN

RISIKO JATUHNYA PERALATAN

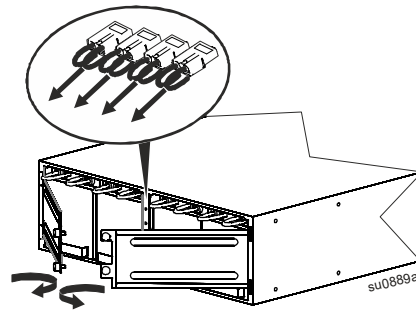
- Peralatan ini berat. Berat masing-masing modul baterai adalah 17 kg (37 lb).
- Selalu lakukan teknik pengangkatan yang aman sesuai dengan berat peralatan ini.
- Lepas modul baterai sebelum memasang UPS.
- Gunakan gagang modul baterai untuk menggeser modul baterai masuk atau keluar dari UPS.
- Jangan gunakan gagang modul baterai untuk mengangkat atau membawa modul baterai.

Gagal mengikut petunjuk ini dapat mengakibatkan kerusakan peralatan dan cedera ringan maupun sedang

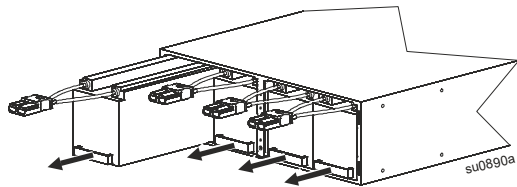
1



2



3



Pemasangan pada Rak

Tampilan model UPS mungkin berbeda dari yang digambarkan pada grafik. Proses pemasangan XLBP sama untuk semua model.

Lihat Panduan Pemasangan kit rel untuk petunjuk tentang pemasangan rel.

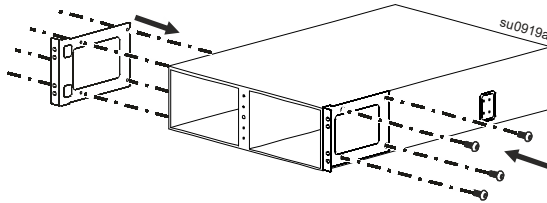
⚠ PERHATIAN

RISIKO JATUHNYA PERALATAN

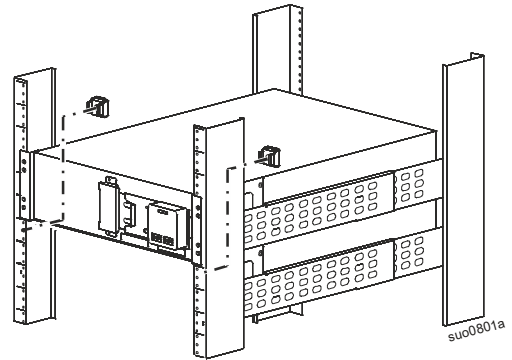
- Peralatan ini berat. Selalu lakukan teknik pengangkatan yang aman sesuai dengan berat peralatan ini.
- Gunakan selalu sekrup dalam jumlah yang disarankan untuk mengencangkan braket ke UPS.
- Gunakan selalu sekrup dan mur rangka dalam jumlah yang disarankan untuk mengencangkan UPS ke rak.
- Selalu pasang UPS di bagian bawah rak.
- Selalu pasang XLBP di bawah UPS dalam rak.

Gagal mengikut petunjuk ini dapat mengakibatkan kerusakan peralatan dan cedera ringan maupun sedang

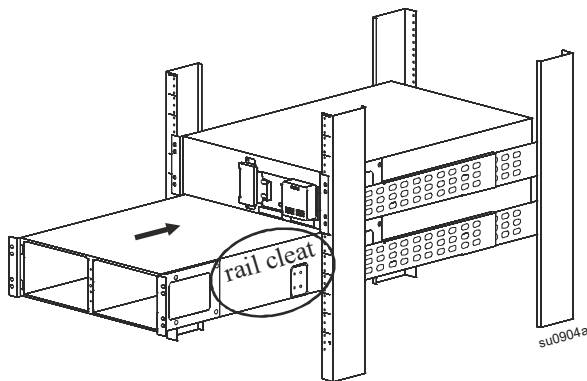
- ❶ Kencangkan kedua braket ke XLBP.
Gunakan empat sekrup untuk masing-masing braket.



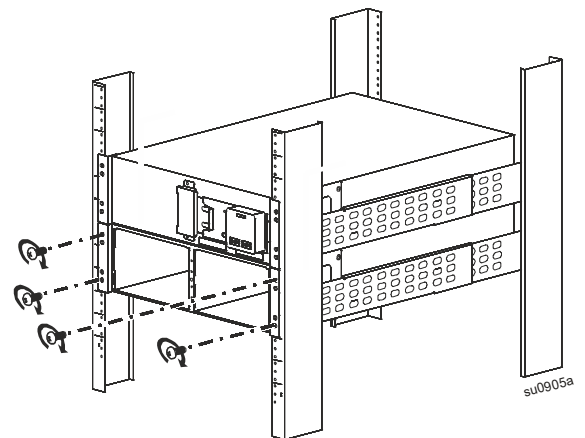
- ❷ Pasang dua mur rangka.



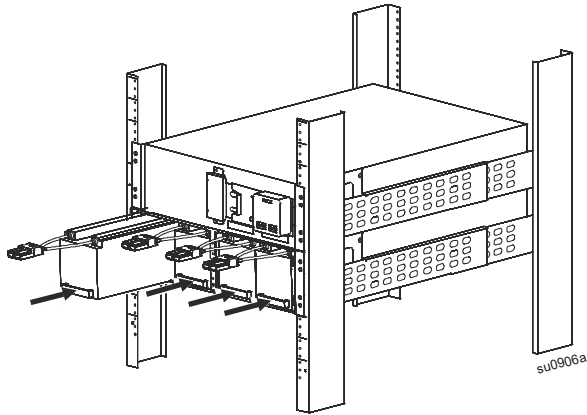
- ❸ Letakkan XLBP di atas papan rel.
Dorong XLBP ke dalam rak.



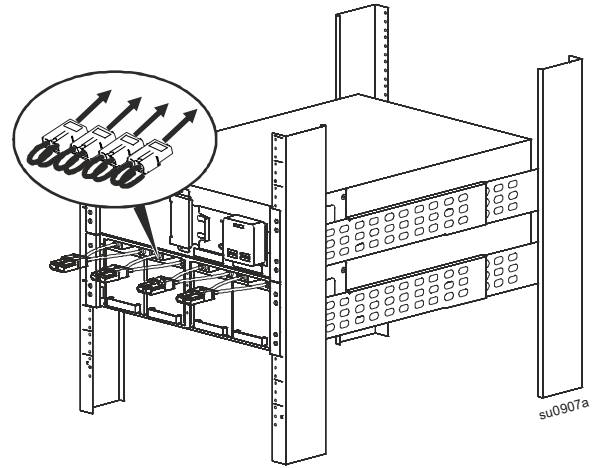
- ❹ Kencangkan XLBP ke rak.
Gunakan dua sekrup untuk masing-masing braket.



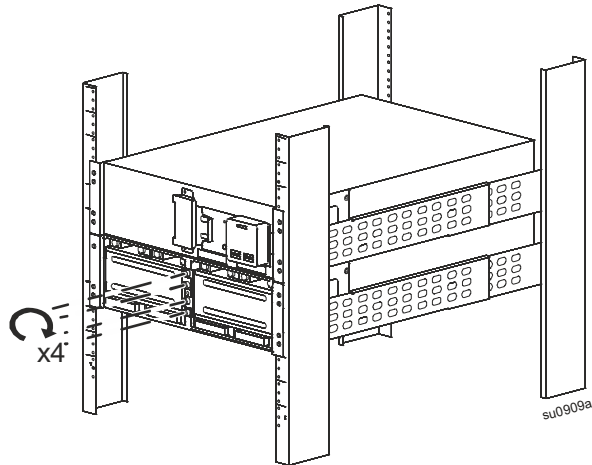
5 Pasang empat modul baterai.



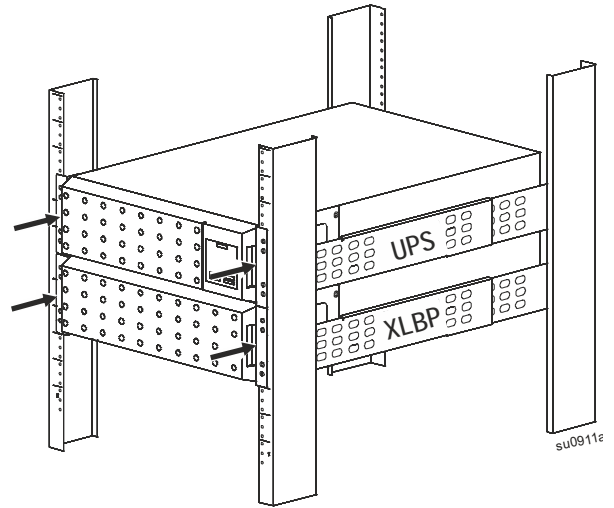
6 Pasang empat modul baterai.



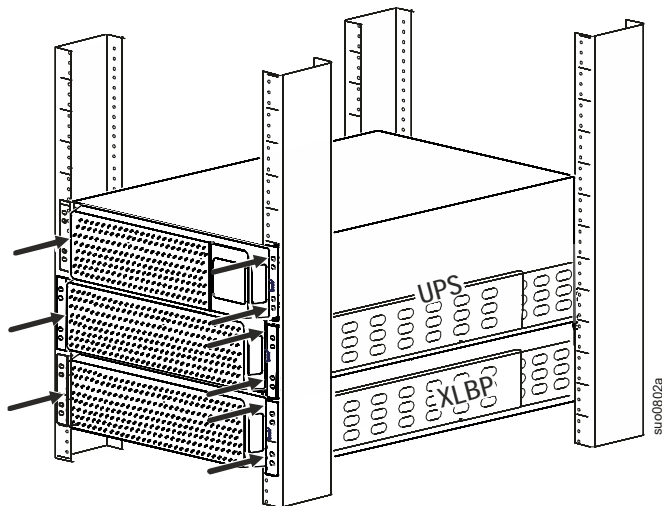
7 Pasang lagi pintu tempat baterai.
Kencangkan sekrup jari untuk mengamankan pintu.



8 UPS model SRT5K atau SRT6K dengan XLBP
Pasang satu bezel XLBP dan satu bezel UPS.



UPS model SRT8K atau SRT10K dengan XLBP
Pasang satu bezel XLBP dan dua bezel UPS.



Pemasangan Menara

⚠ PERHATIAN

RISIKO JATUHNYA PERALATAN

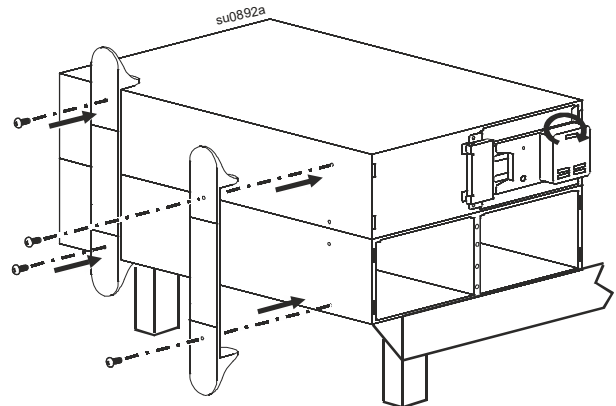
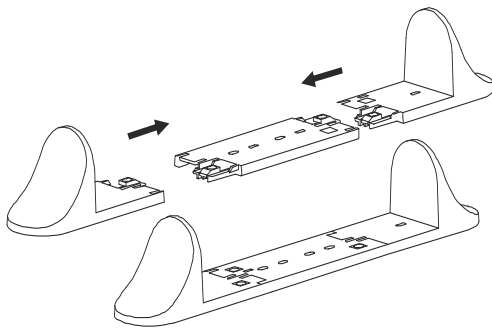
- Peralatan ini berat. Berat masing-masing modul baterai adalah 17 kg (37 lb).
- Selalu lakukan teknik pengangkatan yang aman sesuai dengan berat peralatan ini.
- Lepas modul baterai sebelum memasang UPS.
- Gunakan gagang modul baterai untuk menggeser modul baterai masuk atau keluar dari UPS.
- Jangan gunakan gagang modul baterai untuk mengangkat atau membawa modul baterai.

Gagal mengikut petunjuk ini dapat mengakibatkan kerusakan peralatan dan cedera ringan maupun sedang

Tampilan model UPS mungkin berbeda dari yang digambarkan pada grafik. Proses pemasangan XLBP sama untuk semua model.

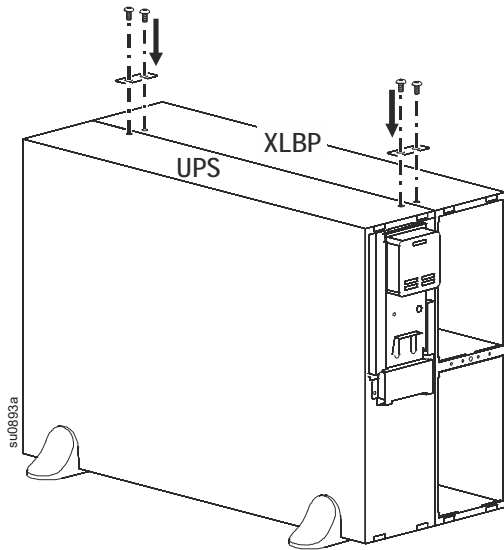
Pemasangan braket stabilisator UPS hanya untuk model SRT5K/SRT6K

Braket stabilisator tersedia menurut model UPS SRT5K/SRT6K.

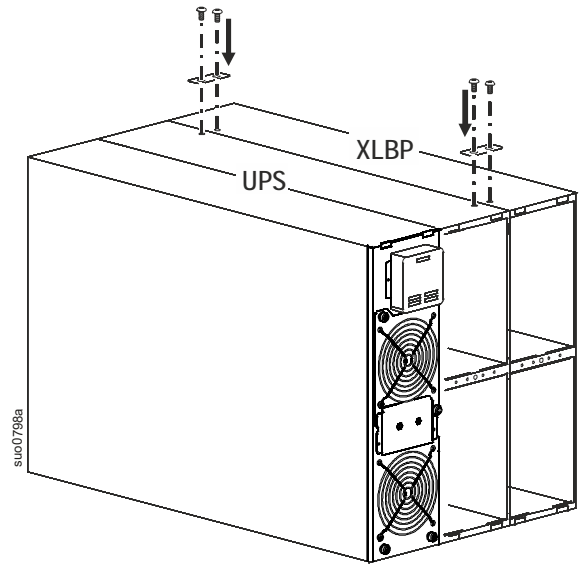


Pemasangan braket pengikat untuk semua model UPS

1 UPS model SRT5K/SRT6K dengan satu XLBP



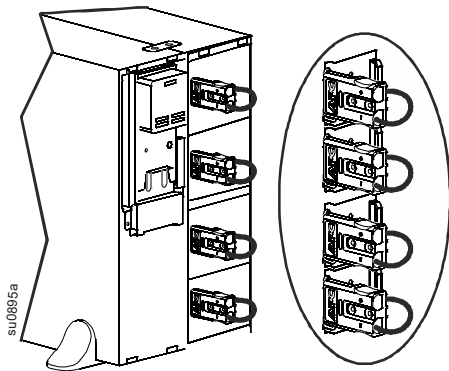
2 UPS model SRT8K/SRT10K dengan satu XLBP



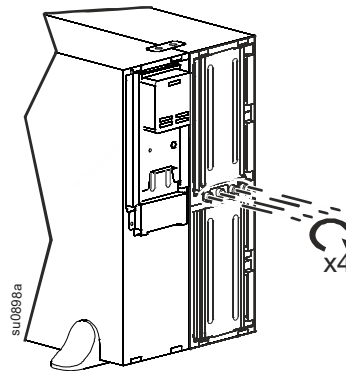
Pasang modul dan bezel baterai

Model UPS SRT5K/SRT6K

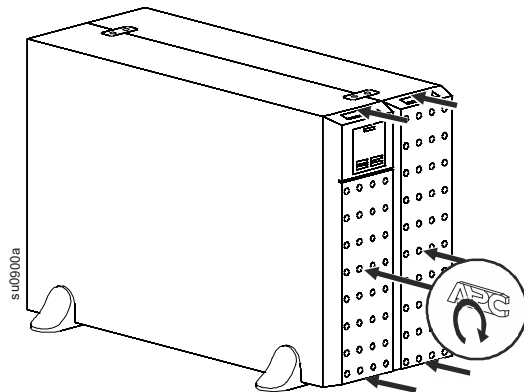
1 Geser modul empat baterai ke XLBP.
Pasang empat modul baterai.



2 Pasang lagi pintu tempat baterai.
Kencangkan sekrup jari untuk mengamankan dua pintu.

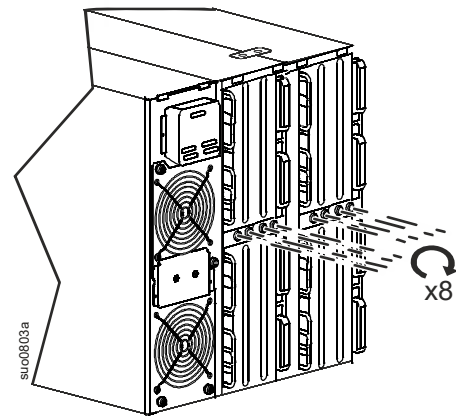
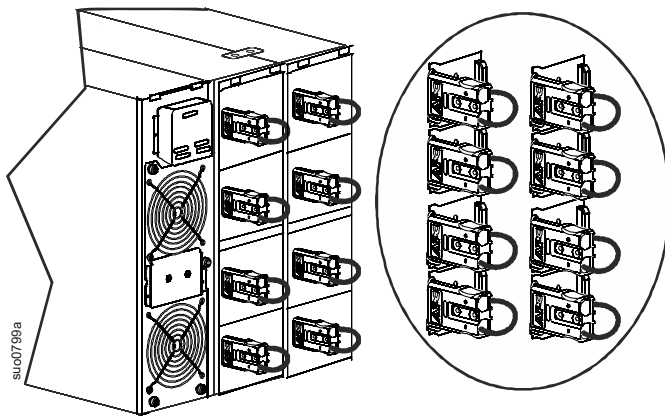


3 Pasang kedua bezel.

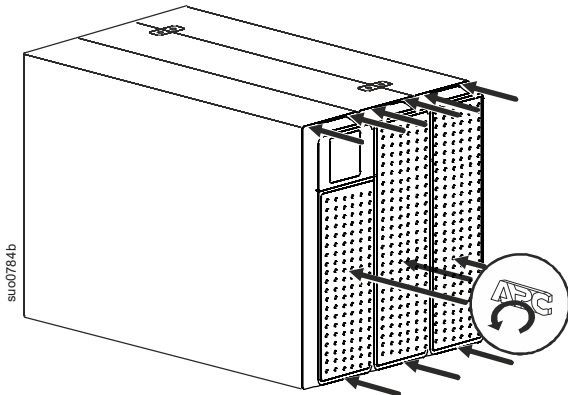


Model UPS SRT8K/SRT10K

- ➊ Geser empat modul baterai ke UPS dan empat modul baterai ke XLBP. Pasang delapan modul baterai.
- ➋ Pasang lagi pintu tempat baterai. Kencangkan sekrup jari untuk mengamankan empat pintu.



- ➌ Pasang tiga bezel.



Menyambungkan Kabel Arde dan Baterai

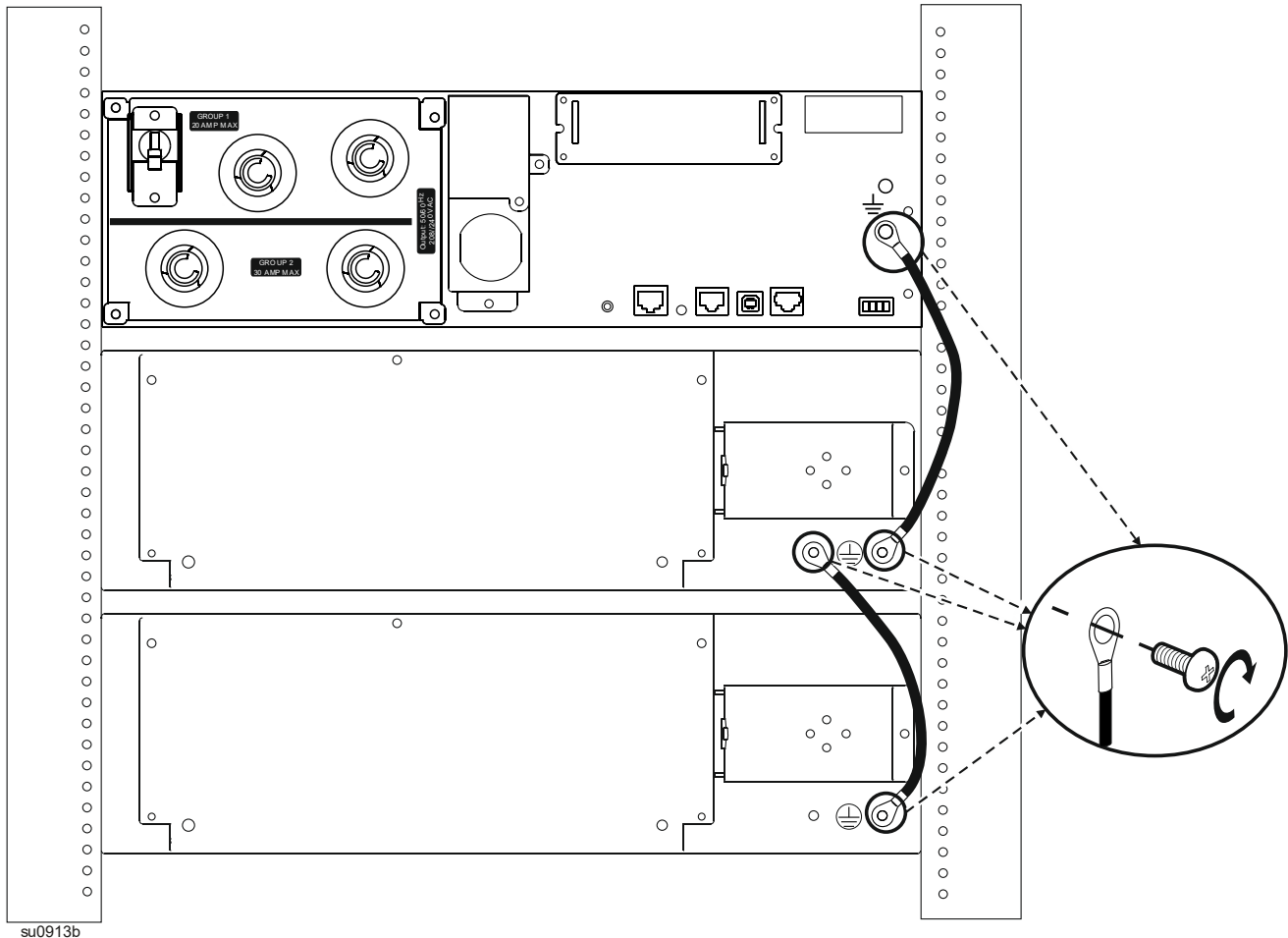
Tampilan model UPS mungkin berbeda dari yang digambarkan pada grafik. Proses ini sama untuk semua model.

Model SRT5K/SRT6K

Menyambungkan kabel arde

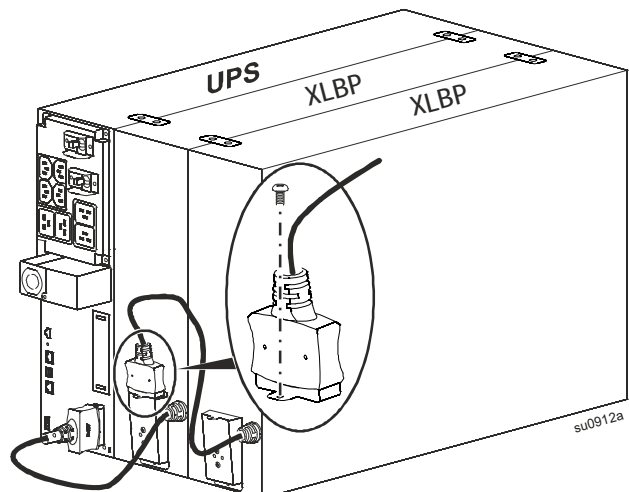
Torsi sekrup yang direkomendasikan, 2,72 Nm (24 lbf-in)

Menyambungkan kabel unit baterai eksternal



su0913b

Soket unit baterai eksternal UPS memiliki penutup yang dikencangkan dengan sekrup.
Lepas sekrup dan penutup.
Menghubungkan paket baterai eksternal.

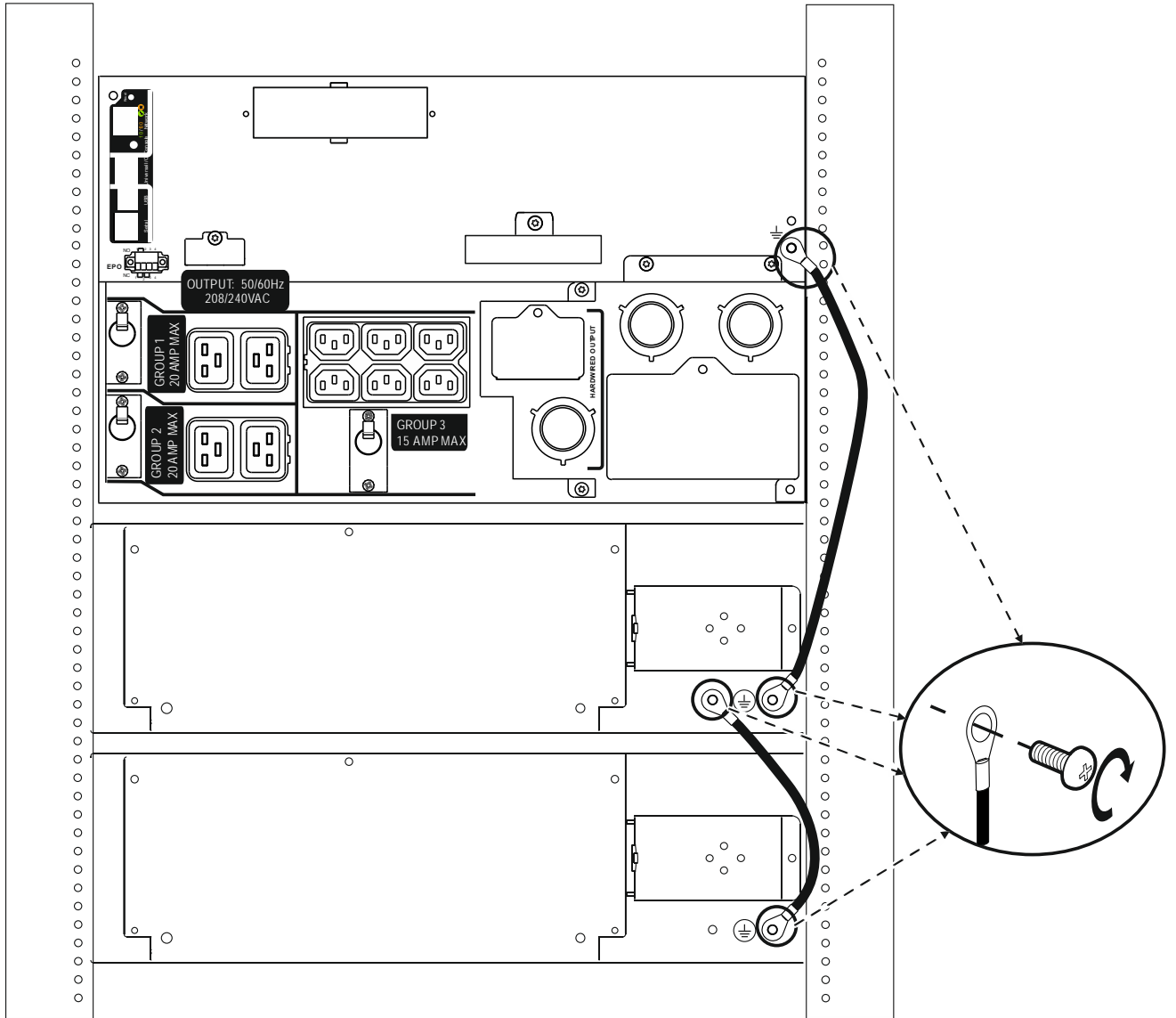


su0912a

Model SRT8K/SRT10K

Menyambungkan kabel arde

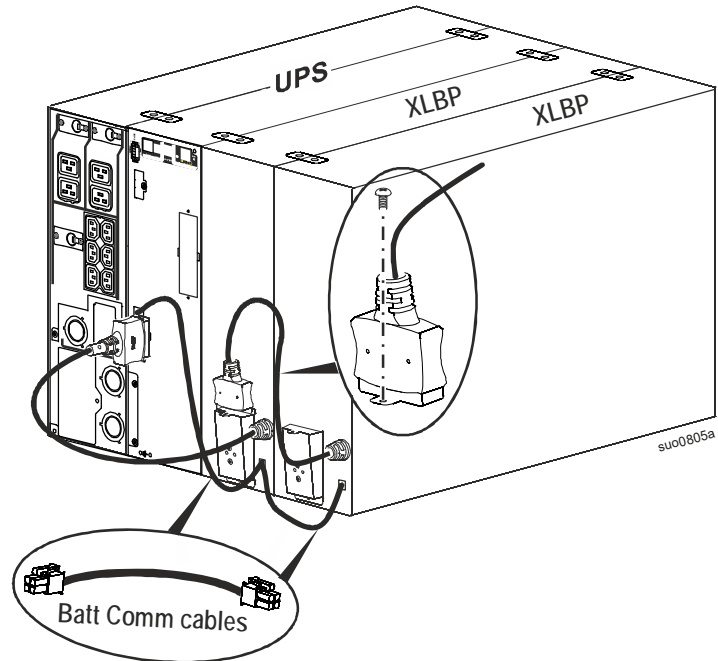
Torsi sekrup yang direkomendasikan, 2,72 Nm (24 lbf-in)



suo0806b

Hubungkan paket baterai UPS, paket baterai eksternal dan kabel komunikasi

Soket unit baterai eksternal UPS memiliki penutup yang dikencangkan dengan sekrup.
Lepas sekrup dan penutup.
Menghubungkan paket baterai eksternal.



Manajemen Baterai Pintar

Definisi

- Modul Baterai: Serangkaian sel baterai disusun untuk menghasilkan baterai dengan konektor.
- RBC (Kartrid Baterai Pengganti): Kartrid baterai APC terdiri atas dua modul baterai. RBC Pengganti dapat dipesan dari situs web APC by Schneider Electric, www.apc.com.
- XLBP (Unit Baterai Eksternal Pintar): Enclosure yang mengandung RBC dan elektronik manajemen baterai.
- UI (Antarmuka Pengguna): Antarmuka yang dapat digunakan pengguna untuk berinteraksi dengan sistem. Mencakup antarmuka tampilan UPS, antarmuka manajemen jaringan, atau perangkat lunak PowerChute™ Network Shutdown.

Catatan: Jangan gunakan baterai yang tidak disetujui APC.

Sistem tidak akan mendeteksi keberadaan baterai yang tidak disetujui APC dan mungkin berdampak negatif terhadap pengoperasian sistem.

Penggunaan baterai yang tidak disetujui APC akan membatalkan jaminan produsen.

Perawatan

- **Pemeliharaan RBC:** RBC APC menggunakan sel baterai asam timbal tersegel dan tidak memerlukan pemeliharaan.
- **Tes Waktu Operasi (Kalibrasi):** Pilihan ini harus dilakukan setiap kali muatan status stabil berubah drastis, misalnya server baru ditambahkan atau dilepas dari muatan UPS.
- **Pemantauan kesehatan baterai:** Output energi dan voltase baterai dipantau untuk menilai kesehatan baterai terpasang bila UPS beroperasi menggunakan baterai. Pemantauan kesehatan baterai dilakukan selama **Self Test** (Tes Mandiri) UPS, **Runtime Calibration Test** (Tes Kalibrasi Waktu Operasi), dan saat UPS beroperasi menggunakan daya baterai. UPS dapat dikonfigurasi untuk melakukan **Self Tests** (Tes Mandiri) otomatis secara berkala.

Akhir masa pakai

- **Pemberitahuan mendekati akhir masa pakai:** Pesan akan muncul di layar antarmuka tampilan UPS bila masing-masing RBC mendekati akhir masa pakainya. Untuk rincian konfigurasi, lihat **Waktu Pemberitahuan Penggantian dan Waktu Alarm Penggantian Baterai** dalam Panduan Pengguna UPS. Tanggal perkiraan penggantian untuk masing-masing RBC tersedia melalui UI.
- **Pemberitahuan perlu penggantian:** Layar antarmuka tampilan UPS ditampilkan bila penggantian RBC diperlukan. RBC harus segera diganti. Bila RBC harus diganti, antarmuka tampilan UPS mungkin akan menyarankan RBC tambahan diganti jika mendekati akhir masa pakainya.

Catatan: Terus menggunakan baterai setelah mendapatkan notifikasi masa pakai berakhir dapat mengakibatkan kerusakan pada baterai.

- **Daur Ulang:** Lepas RBC dari XLBP. Daur ulang RBC. Jangan bongkar RBC.

Tindakan yang disarankan setelah memasang RBC atau XLBP baru

Lihat Panduan Pengguna UPS untuk informasi rinci tentang pilihan **Menu Tes dan Diagnosis** untuk pengujian berikut:

- Self-Test
- Tes Waktu Operasi
- Tes Alarm

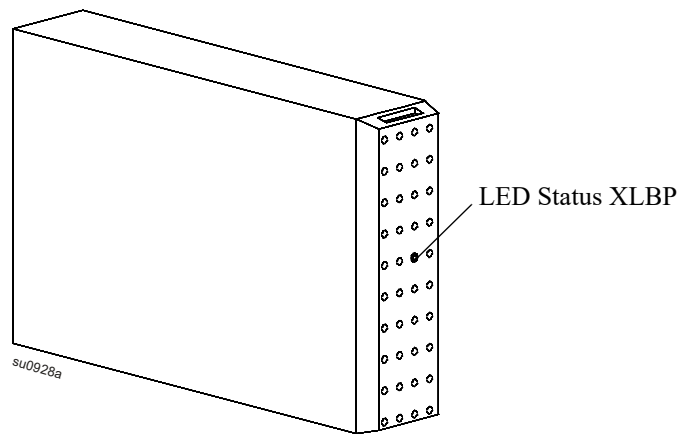
Tindakan berikut harus dijalankan setelah memasang RBC atau XLBP baru:

- Verifikasikan bahwa UPS telah tersambung ke daya input dan daya output telah diaktifkan. Untuk petunjuk, lihat bagian *Pengoperasian* dalam panduan ini.
- Setelah XLBP baru terpasang, verifikasikan XLBP terdeteksi oleh sistem.
 - Lakukan **Tes Alarm** UPS.
 - Pastikan LED di semua XLBP terpasang terus berkedip.
- Untuk memverifikasi keberhasilan pemasangan RBC (kartrid baterai pengganti), buka antarmuka tampilan UPS. Gunakan menu Status untuk memverifikasi bahwa UPS mengenali RBC.
- Verifikasikan muatan UPS lebih besar dari 400 watt. Ini akan muncul di antarmuka tampilan UPS.
- s **Lakukan Te**Otomatis UPS.
- Jika daya input UPS pada saat pemasangan XLBP tidak tersedia, hidupkan output UPS dari daya baterai selama 30 detik. Tindakan ini memungkinkan UPS mendeteksi semua RBC terpasang. Lihat Panduan Pengguna untuk petunjuk tentang cara menghidupkan dan mematikan UPS.
- Verifikasikan pada antarmuka tampilan UPS bahwa tanggal pemasangan untuk RBC pengganti telah ditetapkan ke tanggal saat itu. Tanggal pemasangan dapat diubah secara manual di antarmuka tampilan UPS. Jika semua RBC telah diganti pada saat bersamaan, maka semua tanggal pemasangan dapat diubah sekaligus. Untuk informasi rinci tentang konfigurasi, lihat **Tanggal Pemasangan Baterai** dalam Panduan Pengguna.
- Biarkan sistem mengisi daya selama 24 jam untuk memastikan kemampuan waktu operasi penuh.
- Mulai Tes **Kalibrasi Waktu Operasi** melalui UI.

Antarmuka pengguna

Lihat Status/Pemberitahuan Kesalahan: Status XLBP tersambung dapat dilihat menggunakan pilihan menu antarmuka tampilan UPS.

- **LED Status XLBP:** LED XLBP menyala merah untuk menunjukkan tiga kemungkinan status.
 - **Mati:** Tidak ada pesan. Status ini default.
 - **Merah pekat:** XLBP tidak dapat berkomunikasi dengan UPS. Pengontrol XLBP tidak berfungsi.
 - **Berkedip merah:**
 - Untuk tujuan identifikasi, masing-masing XLBP akan secara otomatis mendapatkan nomor. Untuk memverifikasikan nomor XLBP tertentu, gunakan pilihan menu antarmuka tampilan UPS. Pilih nomor XLBP. LED akan berkedip pada XLBP yang ditetapkan ke nomor tersebut.
- **Tes LED XLBP:** Dari antarmuka tampilan UPS, fungsi LED dapat diuji dengan melakukan **Tes Alarm**. Perintah ini mengakibatkan LED pada masing-masing XLBP tersambung berkedip.
- **Antarmuka sistem:** Status baterai, tanda, dan pengukuran ditampilkan di layar antarmuka tampilan UPS. Lihat Panduan Pengguna UPS.



Penyelesaian Masalah

Masalah	Kemungkinan Penyebab	Solusi
LED XLBP berkedip.	<ul style="list-style-type: none"> • Antarmuka tampilan UPS meminta status XLBP • Tes Alarm telah diminta UPS • Menunjukkan bahwa RBC perlu diganti 	<ul style="list-style-type: none"> • Tidak diperlukan tindakan. • Tidak diperlukan tindakan. • Untuk informasi, lihat layar antarmuka tampilan UPS.
LED XLBP terus menyala	Kemungkinan terjadi kesalahan perangkat keras	<ul style="list-style-type: none"> • Hubungi Dukungan Pelanggan APC. Untuk informasi kontak, lihat bagian Layanan dalam Panduan Pengguna.
Antarmuka tampilan UPS menunjukkan pesan RBC dilepas.	<ul style="list-style-type: none"> • RBC tidak tersambung • Terjadi kesalahan perangkat keras RBC 	<p>Sambungkan RBC. Verifikasikan UPS mengenali RBC.</p> <p>Lakukan TeOtomatis UPS.</p> <p>Jika pesan terus muncul di layar antarmuka tampilan, ganti RBC.</p>
XLBP tidak dikenali.	<ul style="list-style-type: none"> • Terjadi masalah komunikasi • Kemungkinan terjadi kesalahan perangkat keras 	<ul style="list-style-type: none"> • Pastikan sambungan baterai ke XLBP aman. • Pastikan sambungan antara XLBP dan UPS aman. • Lakukan Tes Alarm untuk memverifikasikan LED berkedip. • Jika masalah terus berlangsung, hubungi Dukungan Pelanggan APC. Untuk informasi kontak, lihat bagian Layanan dalam Panduan Pengguna.
Antarmuka tampilan UPS menunjukkan pesan XLBP dilepas.	<ul style="list-style-type: none"> • Kabel daya tidak tersambung aman ke XLBP atau UPS • Terjadi kesalahan perangkat keras XLBP 	<ul style="list-style-type: none"> • Pastikan sambungan baterai ke XLBP aman. • Lakukan Tes Alarm untuk memverifikasikan LED berkedip. • Jika masalah terus berlangsung, hubungi Dukungan Pelanggan APC. Untuk informasi kontak, lihat bagian Layanan dalam Panduan Pengguna.

Jaminan Terbatas Pabrik

Schneider Electric IT Corporation (SEIT) memberikan jaminan bahwa produknya bebas dari cacat material dan pembuatan selama jangka waktu dua (2) tahun termasuk baterainya dari tanggal pembelian. Kewajiban SEIT berdasarkan jaminan ini terbatas pada perbaikan atau penggantian, atas pilihan tunggalnya, atas produk yang cacat. Reparasi atau penggantian produk cacat atau komponennya tidak memperpanjang masa berlaku jaminan asli.

Garansi ini berlaku bagi pembeli asli yang harus mendaftarkan produk ini dalam waktu 10 hari setelah pembelian. Produk dapat didaftarkan online di warranty.apc.com.

Berdasarkan jaminan ini, SEIT tidak bertanggung jawab jika hasil pengujian dan pemeriksaannya mengungkapkan bahwa tidak terjadi dugaan cacat pada produk atau yang disebabkan oleh penyalahgunaan, kelalaian, pemasangan yang tidak semestinya, pengujian, pengoperasian, atau penggunaan produk yang bertentangan dengan rekomendasi spesifikasi SEIT. Lebih lanjut, SEIT tidak bertanggung jawab atas cacat yang ditimbulkan dari: 1) upaya memperbaiki atau memodifikasi produk secara tidak sah, 2) voltase atau sambungan listrik yang salah atau tidak memadai, 3) kondisi tempat pengoperasian yang tidak semestinya, 4) musibah, 5) pemaparan terhadap elemen, atau 6) pencurian. Berdasarkan jaminan ini, SEIT tidak bertanggung jawab dalam kondisi apapun atas produk yang nomor serinya telah diubah, cacat, atau dilepas.

KECUALI JIKA DITETAPKAN DI ATAS, TIDAK ADA JAMINAN, BAIK TERSURAT MAUPUN TERSIRAT, DENGAN PENERAPAN HUKUM ATAU CARA LAIN, YANG BERLAKU UNTUK PRODUK YANG DIJUAL, DISERVIS, ATAU DISEDIAKAN BERDASARKAN PERJANJIAN INI ATAU SEHUBUNGAN DENGAN PERJANJIAN INI.

SEIT MENYANGKAL SEMUA JAMINAN TERSIRAT TENTANG KEMAMPUAN UNTUK DIPERDAGANGKAN, KEPUASAAN DAN KESESUAIAN UNTUK TUJUAN TERTENTU.

GARANSI TERSURAT SEIT TIDAK AKAN DIPERLUAS, DIKURANGI, ATAU DIPENGARUHI OLEH DAN TIDAK ADA KEWAJIBAN ATAU KEHARUSAN YANG MUNCUL AKIBAT DARI, PENYEDIAAN SARAN TEKNIS ATAU LAINNYA ATAU SERVIS SEIT SEHUBUNGAN DENGAN PRODUK INI.

JAMINAN DAN UPAYA HUKUM DI ATAS ADALAH SATU-SATUNYA DAN SEBAGAI PENGGANTI DARI SEMUA JAMINAN DAN UPAYA HUKUM LAINNYA. JAMINAN YANG DIURAIKAN DI ATAS MERUPAKAN KEWAJIBAN SATU-SATUNYA SEIT DAN UPAYA HUKUM EKSKLUSIF PEMBELI ATAS PELANGGARAN JAMINAN TERSEBUT. JAMINAN SEIT HANYA BERLAKU BAGI PEMBELI PERTAMA DAN TIDAK BERLAKU BAGI PIHAK KETIGA MANAPUN.

DALAM HAL APA PUN, SEIT, PEJABATNYA, DIREKTURNYA, AFILIASI ATAU KARYAWANNYA TIDAK BERTANGGUNG JAWAB ATAS SEGALA BENTUK KERUGIAN TIDAK LANGSUNG, KHUSUS, KONSEKUENSIAL ATAU PUNITIF, AKIBAT PENGGUNAAN, SERVIS ATAU PEMASANGAN PRODUK, APAKAH KERUGIAN TERSEBUT MUNCUL DALAM KONTRAK ATAU TORT, TANPA MELIHAT KESALAHAN, KELALAIAN ATAU KEWAJIBAN PRODUK ATAU APAKAH SEIT TELAH DIBERI TAHU DI MUKA TENTANG KEMUNGKINAN ADANYA KERUGIAN TERSEBUT. SECARA SPESIFIK, SEIT TIDAK BERTANGGUNG JAWAB ATAS BIAYA APAPUN, SEPERTI HILANGNYA KEUNTUNGAN ATAU PENDAPATAN, BAIK LANGSUNG MAUPUN TIDAK LANGSUNG, HILANGNYA PERANGKAT, HILANGNYA KEGUNAAN PERANGKAT, HILANGNYA PERANGKAT LUNAK, HILANGNYA DATA, BIAYA PENGGANTIAN, KLAIM OLEH PIHAK KETIGA, ATAU LAINNYA.

TIDAK ADA SATU PERNYATAAN PUN DALAM JAMINAN TERBATAS INI YANG MENGECEUALIKAN ATAU MEMBATASI TANGGUNG JAWAB SEIT ATAS KEMATIAN ATAU CEDERA FISIK SEBAGAI AKIBAT DARI KELALAIANNYA ATAU KESALAHAN PENAFSIRANNYA HINGGA SEBATAS YANG TIDAK DAPAT DIKECEUALIKAN ATAU DIBATASI OLEH UNDANG-UNDANG YANG BERLAKU.

Untuk mendapatkan servis dibawah garansi anda harus mendapatkan nomor Otorisasi Pengembalian Material (Returned Material Authorization number = RMA) dari layanan pelanggan. Pelanggan yang mengalami masalah klaim jaminan dapat mengakses jaringan dukungan pelanggan SEIT di seluruh dunia melalui situs web APC by Schneider Electric: www.apc.com. Pilih negara Anda dari menu pull-down pemilihan negara. Buka tab Support (Dukungan) di bagian atas halaman web untuk mendapatkan informasi kontak untuk dukungan pelanggan di wilayah Anda. Produk harus dikembalikan dengan biaya pengiriman dibayar dimuka dan disertai dengan deskripsi singkat masalah yang ditemui dan bukti tanggal dan tempat pembelian.

APC™ oleh Schneider Electric Dukungan Pelanggan di Seluruh Dunia

Dukungan pelanggan untuk produk ini maupun produk APC™ by Schneider Electric lainnya tersedia secara gratis dengan cara menghubungi:

- Kunjungi situs Web APC by Schneider Electric untuk mengakses dokumen dalam APC Knowledge Base dan mengirim permintaan dukungan pelanggan.
 - **www.apc.com** (Kantor Pusat Perusahaan)
Kunjungi situs web APC by Schneider lokal untuk negara tertentu, yang memberikan informasi dukungan pelanggan.
 - **www.apc.com/support/**
Dukungan global untuk melakukan pencarian di APC Knowledge Base dan menggunakan e-support.
- Menghubungi pusat Dukungan Pelanggan APC melalui telepon atau e-mail.
 - Pusat setempat di negara terkait: buka **www.apc.com/support/contact** untuk mengetahui informasi kontak.
 - Untuk informasi tentang cara mendapatkan dukungan pelanggan setempat, hubungi perwakilan APC by Schneider Electric atau distributor lain di tempat Anda membeli produk APC by Schneider Electric.

Dukungan pelanggan dan informasi jaminan tersedia di situs web APC, **www.apc.com**.

© 2019 APC by Schneider Electric. APC, logo APC, dan Smart-UPS dimiliki oleh Schneider Electric Industries S.A.S., atau perusahaan afiliasi mereka. Semua merek dagang lainnya merupakan kepunyaan pemiliknya.

IN 990-4811F
05/2019