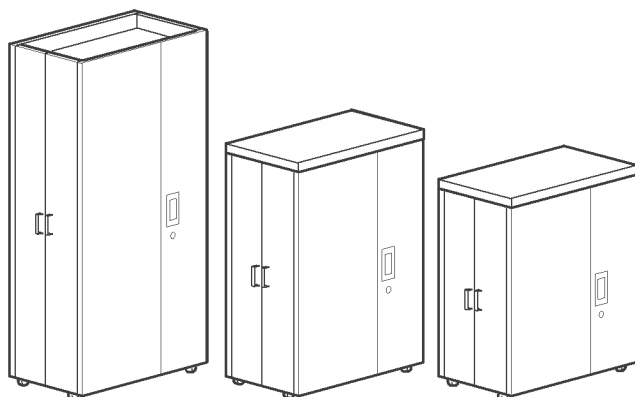


Installation et personnalisation

Armoires NetShelter™ CX

990-3594C-012

Date de publication : Août 2015



Limitation de responsabilité légale de Schneider Electric

Schneider Electric ne garantit pas que les informations fournies dans ce manuel fassent autorité, ni qu'elles soient correctes ou complètes. Cette publication n'est pas destinée à se substituer à un projet de développement opérationnel détaillé, et spécifique au site. Par conséquent, Schneider Electric rejette toute responsabilité liée aux dommages, aux violations de réglementations, à une installation incorrecte, aux pannes du système ou à tout autre problème qui pourrait survenir suite à l'utilisation de cette publication.

Les informations contenues dans ce manuel sont fournies telles quelles et ont été préparées uniquement pour évaluer la conception et la construction de centres de données. Schneider Electric a compilé cette publication en toute bonne foi. Toutefois aucune garantie n'est donnée, expresse ou implicite, quant à l'exhaustivité ou à l'exactitude informations contenues dans cette publication.

EN AUCUN CAS SCHNEIDER ELECTRIC, NI AUCUNE SOCIÉTÉ PARENTE, AFFILIÉE OU FILIALE DE SCHNEIDER ELECTRIC OU LEURS AGENTS, DIRECTEURS OU EMPLOYÉS RESPECTIFS NE POURRA ÊTRE TENU RESPONSABLE DE TOUT DOMMAGE DIRECT, INDIRECT, IMMATÉRIEL, EXEMPLAIRE, SPÉCIAL OU ACCIDENTEL (Y COMPRIS, SANS LIMITATION, LES DOMMAGES DUS À LA PERTE DE CLIENTÈLE, DE CONTRATS, DE REVENUS, DE DONNÉES, D'INFORMATIONS, OU À L'INTERRUPTION D'ACTIVITÉ) RÉSULTANT DE, PROVOQUÉ PAR, OU EN RAPPORT AVEC L'UTILISATION OU L'INCAPACITÉ D'UTILISER CETTE PUBLICATION OU SON CONTENU, ET CE MÊME SI SCHNEIDER ELECTRIC A ÉTÉ EXPRESSÉMENT AVISÉ DE L'ÉVENTUALITÉ DE TELS DOMMAGES. SCHNEIDER ELECTRIC SE RÉSERVE LE DROIT D'APPORTER DES CHANGEMENTS OU DES MISES À JOUR CONCERNANT CETTE PUBLICATION, SON CONTENU OU SON FORMAT À TOUT MOMENT ET SANS PRÉAVIS.

Les droits de reproduction, de propriété intellectuelle et tous autres droits de propriété sur le contenu (y compris, mais sans s'y limiter, les logiciels, les fichiers audio, vidéo et texte, et les photographies) sont détenus par Schneider Electric ou ses concédants. Tous droits sur le contenu non accordés expressément ici sont réservés. Aucun droit d'aucune sorte n'est concédé ni attribué, ni transmis de quelque manière que ce soit à des personnes ayant accès à ces informations.

La vente de tout ou partie de cette publication est interdite.

Table des matières

Informations générales	1
Consignes de sécurité importantes	1
À propos de ce manuel.	1
Documents connexes	1
Commentaires	1
Sécurité.....	2
Consignes de sécurité importantes	2
CONSERVEZ CES INSTRUCTIONS	2
Présentation du produit.....	3
Désignation	3
Armoires NetShelter CX	3
Inventaire	4
Composants de l'armoire	4
Outils nécessaires (non fournis)	5
Déplacement de l'armoire.	5
Configuration.....	6
Bandeaux d'étanchéité	6
Portes avant et panneaux latéraux.	6
Charnières	6
Installation.....	8
Installation et réglage	8
Mise à niveau de l'armoire	8
Options de stabilisation du rack	9
Module de ventilationDépose et installation	10
Déverrouillage de module de ventilation	10
Verrouillage de module de ventilation	10
Ouverture des modules de ventilation	10
Dépose des modules de ventilation	11
Installation de module de ventilation	11

PDU en rack	12
AP9567 - NEMA	12
AP9568 - IEC	12
Caractéristiques techniques	12
Caractéristiques électriques	12
Connexion de la PDU en rack	12
Rails de montage verticaux.	13
Réglage des rails de montage verticaux sur les supports latéraux	13
Installation d'équipement à monter en rack	14
Unité de hauteur (U) sur le rail de montage vertical	14
Installation d'écrous à cage	14
Dépose d'écrous à cage	14
Directives de disposition de l'équipement.	15
Dimensions intérieures de l'armoire	16
Passage des câbles	17
Passage arrière des câbles	17
Bandeaux verticaux 0U pour accessoires	17
Options de gestion des câbles dans les armoires	18
Circulation de l'air	21
Emplacement de l'armoire	21
Caractéristiques techniques	22
Armoires de 18, 24 ou 38U	22
Garantie usine de deux ans	23
Conditions de la garantie	23
Garantie non transférable	23
Exclusions	23
Réclamations	23

Informations générales

Consignes de sécurité importantes

Lisez attentivement les instructions pour vous familiariser avec l'armoire avant d'essayer de l'installer ou d'en effectuer une maintenance. Les messages particuliers ci-dessous peuvent figurer dans ce manuel ou sur l'armoire pour vous avertir de risques possibles ou pour attirer votre attention sur des informations visant à clarifier ou simplifier une procédure.



Ce symbole ajouté à une étiquette de sécurité pour un danger ou un avertissement indique la présence d'un risque électrique pouvant provoquer des blessures si les instructions ne sont pas suivies.



Ce symbole est un symbole d'alerte. Il vise à vous alerter de risques potentiels de blessures. Respectez tous les messages de sécurité qui suivent ce symbole pour éviter les risques de blessure grave, voire mortelle.

⚠ DANGER

DANGER indique une situation de danger imminent qui, faute d'être évitée, **occasionnera** des blessures graves, voire mortelles.

⚠ AVERTISSEMENT

AVERTISSEMENT indique une situation de danger potentiel qui, faute d'être évitée, **risque d'occasionner** des blessures graves, voire mortelles.

⚠ ATTENTION

ATTENTION indique une situation de danger potentiel qui, faute d'être évitée, **risque d'occasionner** des blessures mineures ou modérées.

ATTENTION

ATTENTION (sans le symbole d'alerte) indique une situation de danger potentiel qui, faute d'être évitée, peut **entraîner** des dommages à l'équipement.

REMARQUE

REMARQUE concerne des pratiques sans risque de blessure, notamment certains risques pour l'environnement, des risques de dommages ou de perte de données.

À propos de ce manuel

Ce manuel est destiné aux utilisateurs de l'équipement Schneider Electric concerné. Il contient des avertissements et des instructions de sécurité importants, et fournit des informations détaillées sur la bonne utilisation de l'équipement.

Documents connexes

Vous pouvez télécharger les publications techniques et d'autres informations techniques, ou rechercher des mises à jour de votre manuel sur notre site web www.schneider-electric.com.

Commentaires

Contactez-nous à l'adresse www.schneider-electric.com/support. Vos commentaires sur ce document seront les bienvenus.

Sécurité

Consignes de sécurité importantes

CONSERVEZ CES INSTRUCTIONS

Ce manuel contient des instructions importantes qu'il convient d'appliquer durant l'installation, l'exploitation et la maintenance de l'équipement.

Faites preuve de prudence pour déplacer une armoire vide sur ses roulettes. Elle peut être instable lorsqu'elle est poussée ou tirée latéralement. Poussez l'armoire par l'avant ou l'arrière pour la déplacer sur ses roulettes. Pour améliorer la stabilité, placez 350 kg d'équipement au bas de l'armoire avant de la faire rouler.

DANGER

RISQUE DE CHOC ÉLECTRIQUE, D'EXPLOSION OU D'ÉCLAIR D'ARC ÉLECTRIQUE

- Respectez les réglementations locales et nationales lorsque vous installez la PDU à monter en rack.
- Le cas échéant, connectez la PDU en rack à l'onduleur, ou sinon à un circuit dédié à prise unique, protégé par un disjoncteur ou un fusible d'un ampérage identique à celui de la PDU.
- Mettez l'onduleur ou l'alimentation secteur hors tension avant de connecter la PDU en rack.
- La mise hors tension de la PDU en rack se fait par la prise secteur ou la prise d'alimentation. Assurez-vous que la prise secteur de la PDU en rack en soit proche et facilement accessible.

Le non-respect de ces instructions entraînerait des blessures graves, voire mortelles.

AVERTISSEMENT

RISQUE DE BASCULEMENT

- Stabilisez l'armoire avant d'installer les composants.
- Ne faites pas coulisser sur son rail un composant hors de l'armoire sans qu'au moins trois autres composants similaires y soient installés, ou que la plaque de stabilisation ou les fixations boulonnées soit en place.
- Ne sortez pas de l'armoire plus d'un composant à la fois.
- Commencez par installer les composants les plus lourds vers le bas de l'armoire pour éviter de concentrer le poids en haut de l'armoire.

Le non-respect de ces instructions peut entraîner des blessures graves, voire mortelles, ou endommager l'équipement.

ATTENTION

RISQUE DE BASCULEMENT D'ÉLÉMENTS LOURDS

- Les portes et les panneaux latéraux sont lourds. Deux personnes sont nécessaires pour les installer ou les déposer.
- Les modules de ventilation sont lourds. Deux personnes sont recommandées pour sortir un module de ventilation d'une armoire.

Le non-respect de ces instructions peut entraîner des blessures.

REMARQUE

Pour assurer une circulation de l'air adéquate, laissez un dégagement minimum de 15 à 20 centimètres sur le côté de l'armoire.

Présentation du produit

Désignation

Les armoires NetShelter CX sont des modèles spécialisés avec refroidissement intégré, isolation sonore et distribution d'alimentation, destinés aux applications de serveurs et de réseaux en environnement de bureau. Ces armoires permettent de ranger des équipements à monter en rack de 19 pouces à la norme EIA-310, notamment les serveurs et les équipements de traitement des données, de phonie, de réseau, d'internet et de protection des alimentations Schneider Electric.

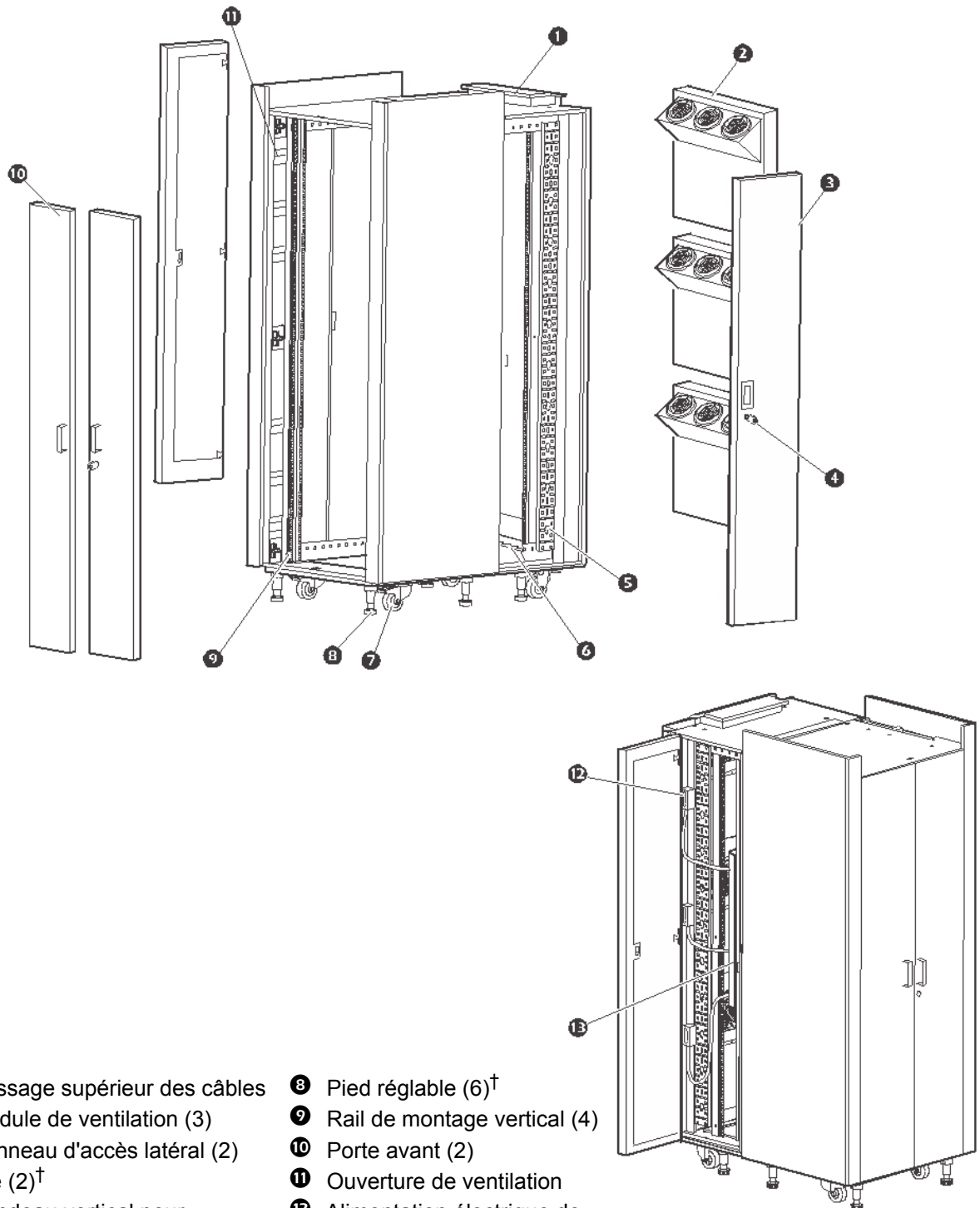
Armoires NetShelter CX

Modèle	Tension et type de connecteur	Hauteur du montage en rack	Largeur du montage en rack mm (")	Profondeur du montage en rack mm (")	Hauteur extérieure de l'armoire mm (")	Largeur extérieure de l'armoire mm (")	Profondeur extérieure de l'armoire mm (")
AR4018A AR4018X429 AR4018X431 AR4018X432	100-120V NEMA 5-15P	18 U [†]	482 (19)	880 (34,6)	1015 (40)	750 (29,53)	1130 (44,5)
AR4018IA AR4018IX429 AR4018IX431 AR4018IX432	200-230V IEC-320 C14						
AR4024A AR4024X429 AR4024X431 AR4024X432	100-120V NEMA 5-15P	24 U	482 (19)	880 (34,6)	1275 (50,2)	750 (29,53)	1130 (44,5)
AR4024IA AR4024IX429 AR4024IX431 AR4024IX432	200-230V IEC-320 C14						
AR4038A AR4038X429 AR4038X431 AR4038X432	100-120V NEMA 5-15P	38 U	482 (19)	880 (34,6)	1950 (76,8)	750 (29,53)	1130 (44,5)
AR4038IA AR4038IX429 AR4038IX431 AR4038IX432	200-230V IEC-320 C14						

[†]1 U = 44,45 mm (1,75") voir « Unité de hauteur (U) sur le rail de montage vertical » en page 14.

Inventaire

Composants de l'armoire



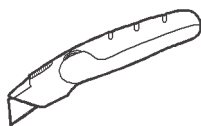
- | | |
|---|--|
| ❶ Passage supérieur des câbles | ❸ Pied réglable (6) [†] |
| ❷ Module de ventilation (3) | ❹ Rail de montage vertical (4) |
| ❸ Panneau d'accès latéral (2) | ❺ Porte avant (2) |
| ❹ Clé (2) [†] | ❻ Ouverture de ventilation |
| ❺ Bandeau vertical pour accessoires (4) | ❼ Alimentation électrique de module de ventilation (3) |
| ❻ Passage inférieur des câbles | ❽ PDU en rack de base (1) |
| ❼ Roulette (4) | |

† Les pieds réglables, les clés de porte et le cordon d'alimentation de PDU (hors illustration) ne sont pas installés et se trouvent dans l'armoire.

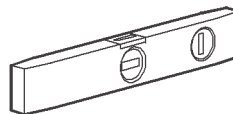
Outils nécessaires (non fournis)



Tournevis cruciforme



Cutter



Niveau



Clé pour écrous à cage

Déplacement de l'armoire

Roulettes : la charge totale sur les roulettes ne doit pas dépasser 680 kg (1500 lbs), y compris le poids de l'armoire elle-même. Voir la section « Caractéristiques techniques » en page 22.

Les roulettes avant sont totalement orientables pour faciliter le déplacement de l'armoire. Les roulettes arrière permettent uniquement un mouvement avant-arrière pour plus de stabilité. Poussez l'armoire par l'avant ou l'arrière mais pas par les côtés car elle risquerait d'être instable. Pour augmenter la stabilité, placez une charge d'au moins 160 kg (350 lbs) dans l'armoire avant de la déplacer sur ses roulettes.

▲ AVERTISSEMENT

RISQUE DE BASCULEMENT

- Pour éviter un basculement de l'armoire, poussez-la par l'avant ou l'arrière mais pas par les côtés.
- Pour augmenter la stabilité, placez une charge d'au moins 160 kg (350 lbs) dans le fond de l'armoire avant de la déplacer.

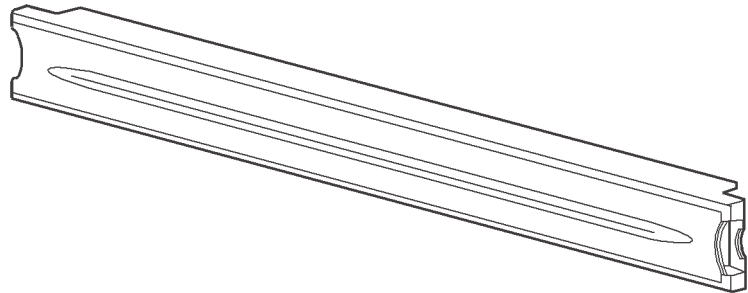
Le non-respect de ces instructions peut entraîner des blessures graves, voire mortelles, ou endommager l'équipement.

Configuration

Avant d'installer l'armoire, prévoyez l'emplacement et l'espace nécessaires pour installer l'équipement ainsi que pour disposer les claviers et les moniteurs. Une mauvaise ventilation risque d'endommager les composants installés.

Bandeaux d'étanchéité

Utilisez des bandeaux d'étanchéité pour obstruer de grandes ouvertures de l'armoire CX, mais sans isoler complètement le rack. L'armoire NetShelter CX fonctionne au mieux lorsque l'air peut circuler non seulement par ses orifices de ventilation, mais de plus au-dessus et en dessous des équipements qui génèrent de la chaleur.



Pour la gestion du flux d'air, Schneider Electric propose des bandeaux d'étanchéité modulaires en plastique qui s'emboîtent sans outil (AR8136BLK).

Portes avant et panneaux latéraux

Les portes avant et les panneaux latéraux s'ouvrent et peuvent être enlevés pour accéder à l'intérieur de l'armoire. Le verrouillage des panneaux latéraux assure une sécurité supplémentaire et contribue à une bonne circulation de l'air à l'intérieur de l'armoire. Les panneaux latéraux ne sont pas verrouillés à l'expédition. Pour éviter tout risque de dommage de l'armoire ou de blessure, une personne doit maintenir la porte ou le panneau latéral pendant que l'autre sort cet élément de son cadre.

⚠ ATTENTION

RISQUE DE BASCULEMENT D'ÉLÉMENTS LOURDS

Les portes et les panneaux latéraux sont lourds. Deux personnes sont nécessaires pour les installer ou les déposer.

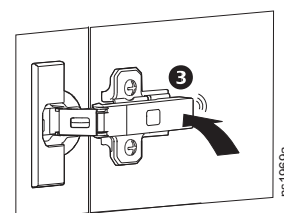
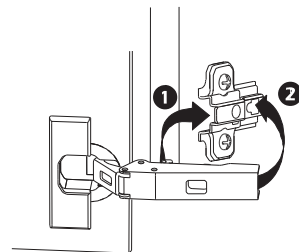
Le non-respect de ces instructions peut entraîner des blessures.

Charnières

Installation

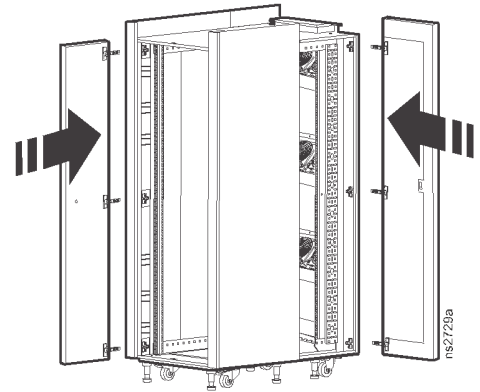
Glissez chaque charnière de porte ou de panneau latéral dans le dessus de sa plaque de montage fixée à l'intérieur de l'armoire.

Avec le doigt, appuyez la charnière sur sa plaque de montage. Le verrouillage se fait avec un déclic.



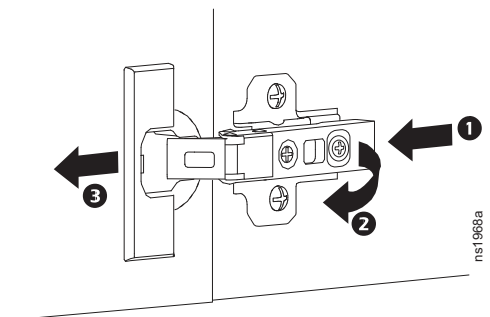
ns 1963a

L'installation complète d'une porte se fait en fixant ses trois charnières sur leurs plaques de montage dans l'armoire. Les armoires de 38U et 24U ont trois (3) charnières par porte. Les armoires de 18U ont deux (2) charnières par porte.

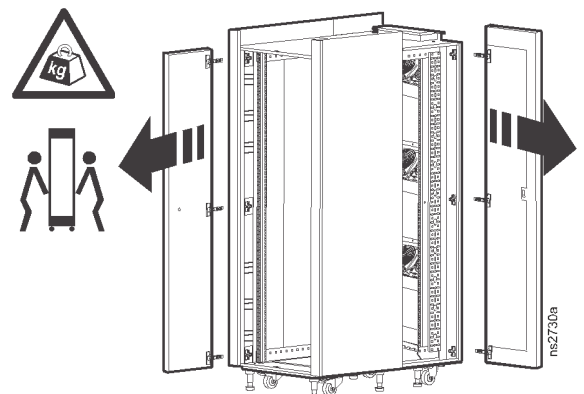


Dépose

- ❶ Appuyez sur la goupille de verrouillage située sous le support latéral.
- ❷ Soulevez le support latéral de charnière pour le dégager de la plaque de montage.
- ❸ Glissez le support avec la porte pour les écarter de la plaque de montage.



La porte peut être déposée lorsque toutes les charnières sont dégagées de leurs plaques de montage.



Installation

Installation et réglage

Si les rails de montage d'équipement sont réglés sur une position plus profonde qu'en installation d'usine standard, par exemple pour une application de réseau, il est nécessaire d'utiliser les pieds réglables.

REMARQUE : les pieds réglables sont emballés séparément et rangés dans l'armoire. Sortez de l'armoire l'emballage contenant les pieds réglables. Vissez les pieds réglables sur le fond de l'armoire.

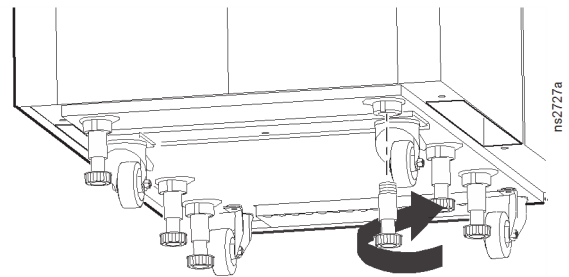
Mise à niveau de l'armoire

Mettez l'armoire de niveau avant d'installer des équipements.

REMARQUE

Les pieds réglables permettent de stabiliser l'unité lorsque le sol est inégal mais ils ne peuvent pas compenser les plans inclinés.

- ➊ Positionnez l'armoire sur un emplacement relativement plat.
- ➋ Tournez chaque pied réglable en sens horaire pour l'abaisser jusqu'à un contact ferme avec le sol.

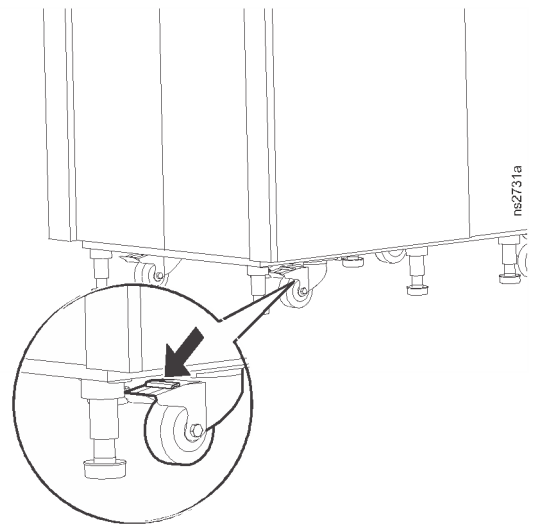


- ➌ Avec un ou plusieurs niveaux d'eau (non fournis), réglez chaque pied jusqu'à ce que l'armoire soit de niveau et d'aplomb.



Options de stabilisation du rack

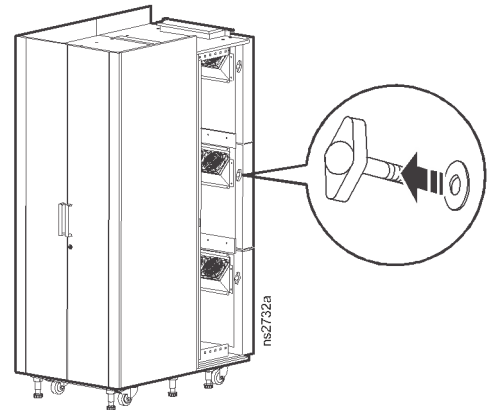
Bloquez les roulettes pour mieux stabiliser l'armoire.



Module de ventilation Dépose et installation

Déverrouillage de module de ventilation

Ouvrez le panneau d'accès latéral droit.
Dévissez la vis de serrage du côté droit du module de ventilation pour le déverrouiller et permettre de l'ouvrir.

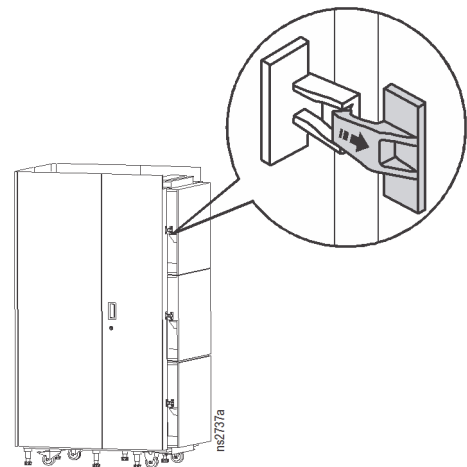


Verrouillage de module de ventilation

Ouvrez le panneau d'accès latéral droit.
Vissez la vis de serrage du côté droit du module de ventilation pour le verrouiller en place.

Ouverture des modules de ventilation

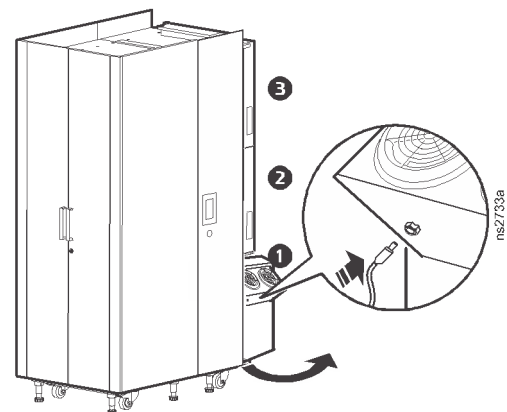
Les clips s'écartent pour libérer le module.



Le module peut alors tourner pour l'ouvrir.

Pour ouvrir tous les modules de ventilation, commencez par le bas.

1. Sortez le module de ventilation en le faisant tourner sur ses gonds.
2. Déconnectez le câble d'alimentation du module de ventilation.
3. Ouvrez le module inférieur ❶.
Ouvrez le module central ❷.
Ouvrez le module supérieur ❸.



Dépose des modules de ventilation

⚠ ATTENTION

ÉQUIPEMENT LOURD – RISQUE DE BASCULEMENT

Les modules de ventilation sont lourds. Deux personnes sont recommandées pour sortir un module de ventilation d'une armoire.

Le non-respect de ces instructions peut entraîner des blessures ou endommager l'équipement.

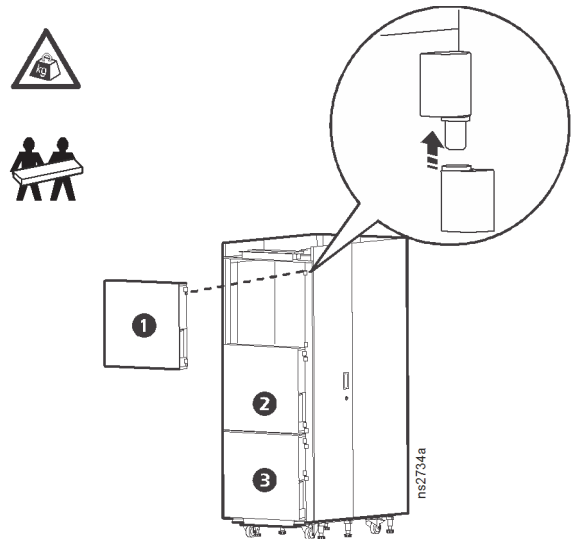
Remarque : pour déposer les modules de ventilation, commencez par le haut.

Soulevez le module de ventilation de ses charnières fixées à l'armoire NetShelter CX.

- Déposez le module de ventilation supérieur ❶.
- Déposez le module central ❷.
- Déposez le module de ventilation inférieur ❸.

Installation de module de ventilation

Suivez la procédure inverse de la dépose pour l'installation du module de ventilation.



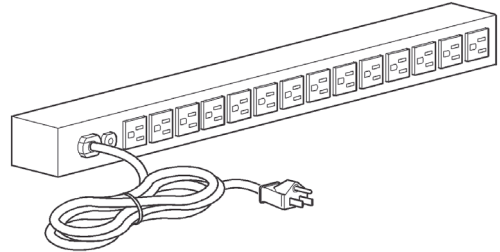
PDU en rack

L'armoire NetShelter CX est fournie avec une PDU en rack de base. La PDU en rack distribue l'alimentation aux équipements de l'armoire.

AP9567 - NEMA

Prises La PDU en rack comprend quatorze (14) prises NEMA 5015R.

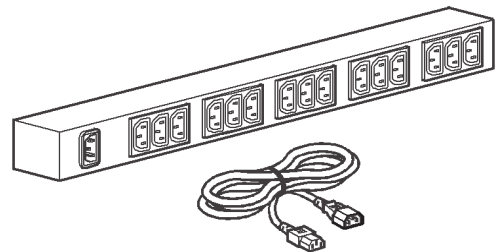
Cordon d'alimentation Le cordon d'alimentation de 3,66 m (12 ft) est muni à son extrémité d'une fiche mâle NEMA 5-15P.



AP9568 - IEC

Prises La PDU en rack comprend quinze (15) prises CEI-320-C13.

Cordon d'alimentation Le cordon d'alimentation de 1,98 m est muni à son extrémité d'une fiche CEI-320-C14.



Caractéristiques techniques

Caractéristiques électriques	AP9567	AP9568
Connecteur d'entrée	NEMA 5-15P	Prise CEI-320-C14
Connecteurs de sortie	Prises NEMA 5-15R (14)	Prises CEI-320-C13 (15)
Tension d'entrée nominale	100 - 120 V c.a.	120 - 240 V c.a.
Tension d'entrée admissible	Tension nominale \pm 10 %	
Fréquence d'entrée	50 / 60 Hz	

Connexion de la PDU en rack

⚠ ⚠ DANGER

RISQUE DE CHOC ÉLECTRIQUE, D'EXPLOSION OU D'ÉCLAIR D'ARC ÉLECTRIQUE

- Respectez les réglementations locales et nationales lorsque vous installez la PDU à monter en rack.
- N'utilisez jamais de rallonge électrique avec la PDU en rack.
- Le cas échéant, connectez la PDU en rack à l'onduleur, ou sinon à un circuit dédié à prise unique, protégé par un disjoncteur ou un fusible d'un ampérage identique à celui de la PDU.
- Mettez l'onduleur ou l'alimentation secteur hors tension avant de connecter la PDU en rack.
- La mise hors tension de la PDU en rack se fait par la prise secteur ou la prise d'alimentation. Assurez-vous que la prise secteur de la PDU en rack en soit proche et facilement accessible.

Le non-respect de ces instructions entraînerait des blessures graves, voire mortelles.

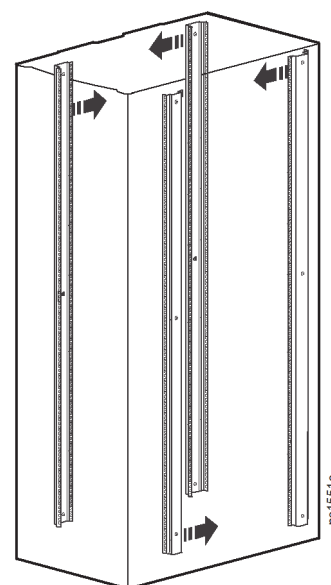
Si un onduleur est installé dans l'armoire, connectez-y la PDU en rack ; sinon connectez la PDU en rack à la prise secteur la plus proche.

Rails de montage verticaux

Les rails de montage verticaux sont installés en usine sur l'armoire dans la position voulue pour les utiliser avec les équipements à monter en rack d'une profondeur de 800 mm. Les rails de montage avant sont ajustables vers l'avant ou l'arrière de l'armoire pour l'installation de diverses glissières ou équipements de profondeur différente. Les rails de montage arrière sont ajustables vers l'avant. Il est possible de régler les rails avec un écartement de 120 mm à 880 mm par incréments de 40 mm.

REMARQUE : si le bandeau avant pour accessoires est enlevé de l'armoire, les rails avant peuvent être avancés de 8 cm.

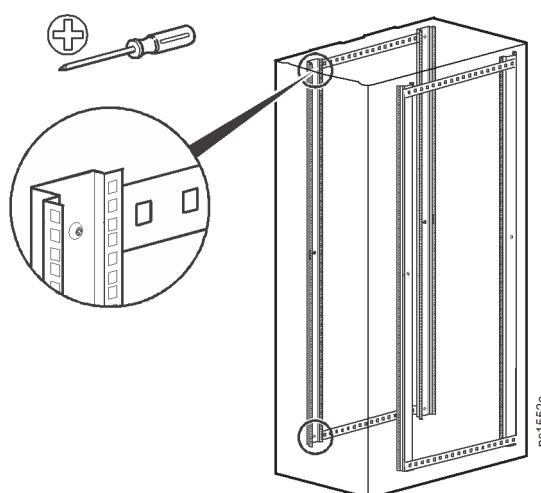
L'armoire est couramment utilisée en reculant les rails à une profondeur de 476 mm pour l'installation d'équipements de réseau et de télécommunication.



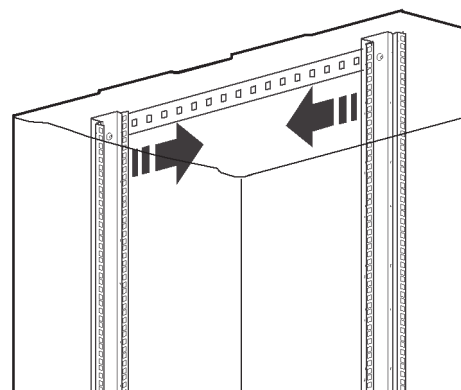
Réglage des rails de montage verticaux sur les supports latéraux

Effectuez cette procédure sans aucun équipement installé sur les rails de montage.

1. Utilisez un tournevis cruciforme (non fourni) pour retirer les vis du rail de montage vertical.



2. Placez les écrous à cage à l'emplacement voulu et repositionnez-y le rail de montage vertical, puis remettez les vis.



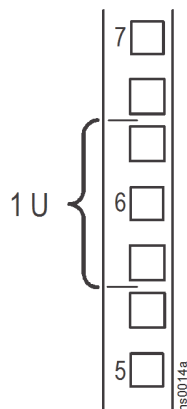
Installation d'équipement à monter en rack

Cette section fournit des informations sur l'installation d'équipement à monter en rack dans l'armoire. Les instructions du fabricant fournies avec l'équipement donnent des informations plus détaillées.

Unité de hauteur (U) sur le rail de montage vertical

Pour installer un équipement en rack, repérez le haut et le bas d'une unité de hauteur (U) sur les rails de montage. Sur les rails de montage d'une armoire NetShelter, un trou sur trois est numéroté pour indiquer le milieu d'une unité de hauteur (U).

Chaque unité de hauteur comprend le trou portant le numéro et les deux trous adjacents, comme illustré ci-dessous.

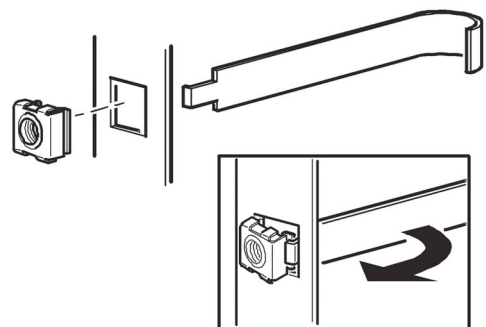


Installation d'écrous à cage

Schneider Electric fournit un kit d'écrous à cage (AR8100) pour les trous carrés.

⚠ ATTENTION
RISQUE DE CHUTE D'ÉQUIPEMENT
N'installez jamais les écrous à cage verticalement en engageant les oreilles sur le haut et le bas du trou carré. Le montage ne serait pas sûr pour des équipements à monter en rack.
Le non-respect de ces instructions peut entraîner des blessures ou endommager l'équipement.

1. Installez les écrous à cage à l'intérieur des rails de montage verticaux. installez les écrous à cage horizontalement, en engageant les oreilles sur les côtés du trou carré. Insérez l'écrou à cage dans le trou carré en engageant une oreille sur le côté éloigné du trou.
2. Placez la clé pour écrou à cage (non fournie) de l'autre côté de l'écrou et tirez pour l'engager.



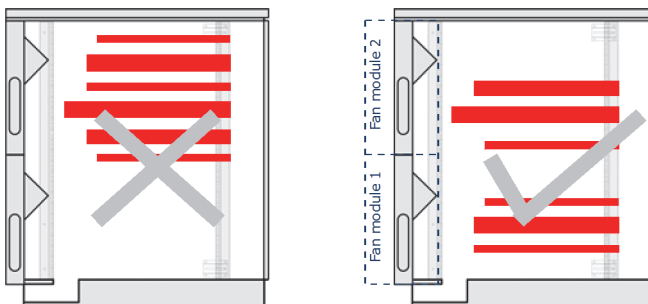
Dépose d'écrous à cage

1. Retirez toute vis fixée.
2. Saisissez l'écrou à cage et appuyez sur les côtés pour l'extraire du trou carré.

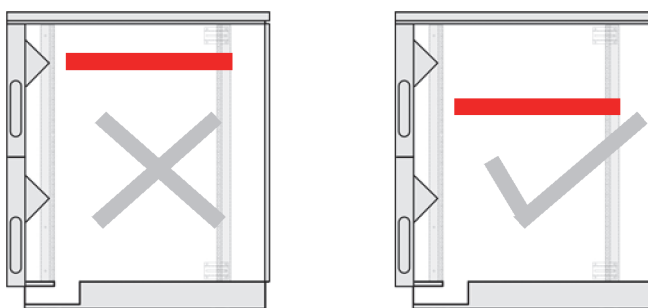
Directives de disposition de l'équipement

Tenez compte des directives suivantes pour qu'une installation correcte des équipements dans une armoire NetShelter CX contribue à leur bon fonctionnement.

Évitez d'entasser dans la même zone de l'armoire des équipements qui chauffent en fonctionnement, notamment les serveurs, les groupes denses de disques durs indépendants (en RAID) et les grands commutateurs de protocole VOIP. Répartissez la charge thermique de manière égale du haut en bas de l'armoire, de manière à l'égaliser sur les différents modules de ventilation.



Chaque module de ventilation comporte une section triangulaire métallique qui dépasse légèrement dans l'armoire. Ceci ne pose pas de problème pour installer la plupart des équipements ; toutefois, pour laisser un large passage des câbles à l'arrière de l'armoire, les serveurs plus profonds doivent être installés au-dessus ou en dessous de ces dépassements triangulaires métalliques.

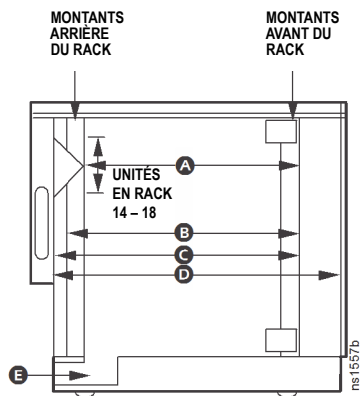


Dimensions intérieures de l'armoire

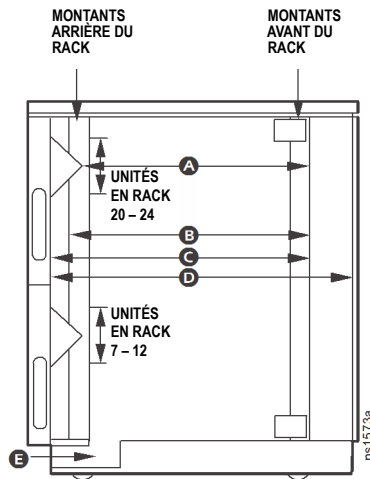
Le module de ventilation comporte une bosse triangulaire qui réduit la profondeur disponible dans l'armoire à son emplacement.

Il faut donc tenir compte de la profondeur de l'équipement à installer afin de maintenir un espacement suffisant pour le câblage et la circulation de l'air. Les serveurs profonds sont à décaler au-dessus ou en dessous de cette bosse.

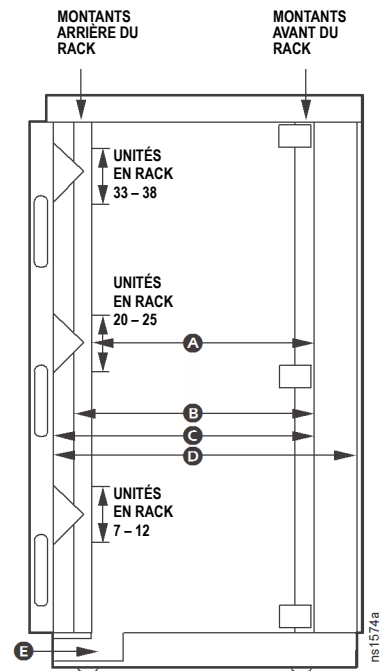
18U



24U



38U



Codes des dimensions

- a. 840 mm (33,10")
- b. 800 mm (31,5")
- c. 934 mm (36,77")
- d. 1001 mm (39,41")
- e. Passage insonorisé d'entrée/sortie de câbles

Passage des câbles

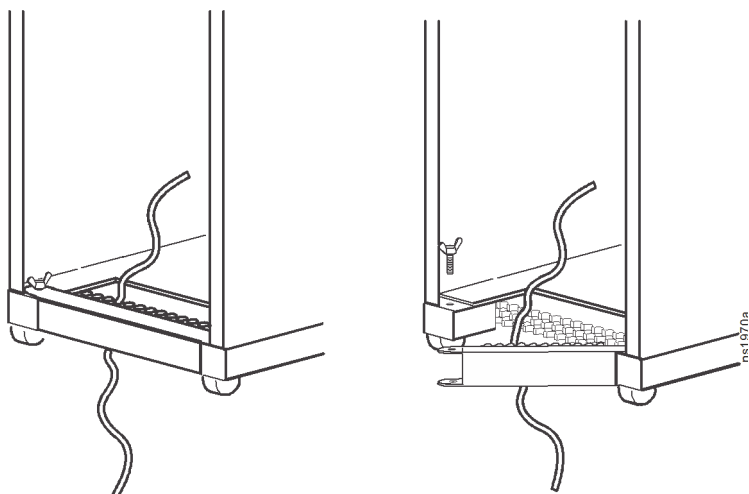
L'armoire NetShelter CX dispose d'une ouverture de passage des câbles à l'arrière. L'armoire de 38U comporte un passage de câbles supplémentaire sur son toit pour le câblage par le haut. Quatre bandeaux verticaux 0U pour accessoires sont installés dans l'armoire en usine.

Divers autres accessoires de passage des câbles sont proposés. Consultez notre site web www.schneider-electric.com à la page du produit NetShelter CX pour la liste complète des accessoires compatibles de passage des câbles.

Passage arrière des câbles

Le passage de câbles est suffisant pour environ 300 à 400 câbles Ethernet Cat 5e - Cat 6A, et comporte un cache supérieur amovible. Il est conçu pour permettre d'installer sans effort des panneaux de distribution de données sans avoir à défaire et refaire leurs terminaisons.

Dévissez et enlevez une des deux vis de serrage pour ouvrir le cache du passage de câbles. Dévissez et enlevez la seconde vis de serrage pour enlever complètement le cache du passage de câbles.

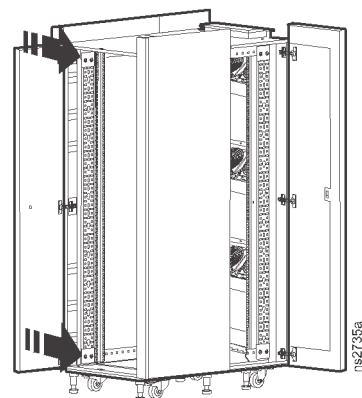


Bandeaux verticaux 0U pour accessoires

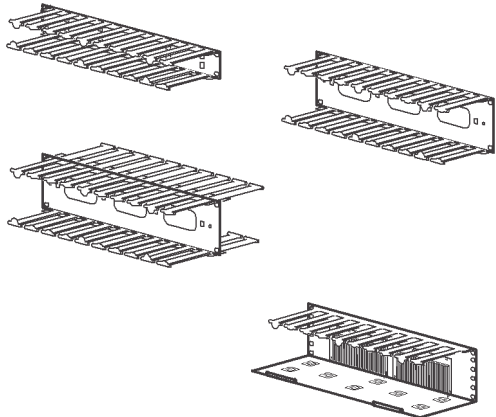
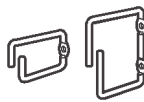
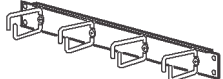
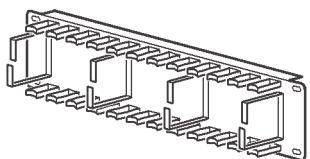
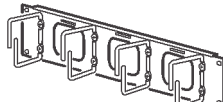
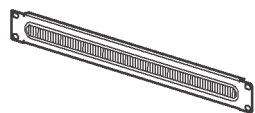
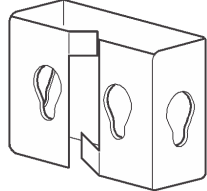
Les bandeaux verticaux 0U pour accessoires permettent de monter sans outil les unités de distribution de l'alimentation (PDU) montées en rack et les supports de rangement des câbles de Schneider Electric, ainsi que les emplacements d'attache des câbles. En installation standard, deux bandeaux pour accessoires sont montés à l'avant des armoires et deux à l'arrière.

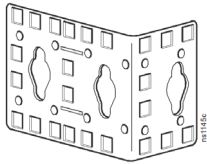

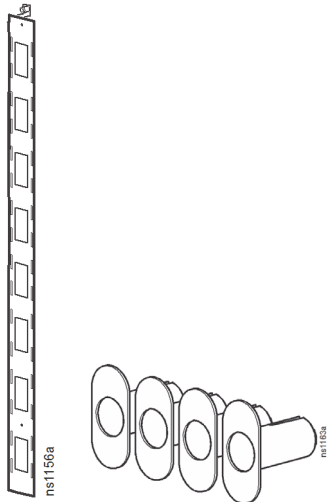
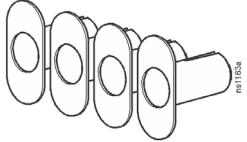
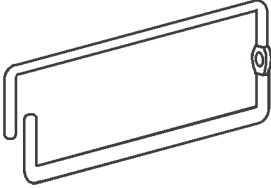
Dépose

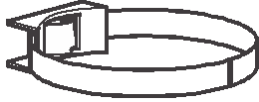
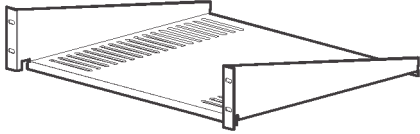
Les bandeaux verticaux 0U pour accessoires peuvent être enlevés complètement de l'armoire. Desserrez les fixations qui maintiennent le bandeau vertical 0U pour accessoires sur l'armoire.



Options de gestion des câbles dans les armoires

Produit	SKU	Désignation	Illustration
Passe-câbles horizontal de 19"	AR8602 (1U) AR8600 (2U) AR8601 (2U à deux voies) AR8603A (2U haute densité)	Achemine les câbles de raccordement horizontalement à l'avant ou l'arrière d'une armoire EIA de 19 pouces.	
Bagues de passage des câbles	AR8113A	Fixation des câbles aux montants, aux rails de montage ou aux supports.	
Passe-câbles horizontal de 19"	AR8425A (1U) AR8426A (2U)	Achemine les câbles horizontalement à l'avant ou à l'arrière d'un rack EIA de 19 pouces.	
Passe-câbles de raccordement 2U de 19"	AR8427A	Achemine les câbles horizontalement à l'avant ou à l'arrière d'un rack EIA de 19 pouces.	
Ouverture de passe-câbles horizontal 2U de 19"	AR8428	Achemine les câbles horizontalement ou de l'avant vers l'arrière.	
Passe-câbles à brosse 1U de 19"	AR8429	Améliore le confinement de l'air dans l'armoire.	
Supports de rangement des câbles	AR7710	Peut contenir des câbles le long du bandeau 0U pour accessoires. Il peut être installé sans outil. Par quantités de six.	

Produit	SKU	Désignation	Illustration
Support de fixation d'accessoire 0U	AR7711	Le support peut être monté sur différents emplacements de l'armoire pour fixer des accessoires et du matériel de petite taille.	
Passer-câbles vertical pour bandeau 0U NetShelter	AR8442	Cet élément anti-traction organise la disposition des câbles dans les bandeaux à l'arrière de l'armoire. Il prend très peu de place dans l'armoire. Il se compose de deux pièces de taille égale qui, assemblées, font la hauteur d'une armoire de 42U. Il peut être installé sur toutes les armoires Schneider Electric.	
Bobines et passer-câbles à fibres optiques vertical	AR8443A	Les bobines et le passer-câbles à fibres optiques vertical permettent d'acheminer le câblage à fibres optiques dans une armoire ; ils se fixent sans outil sur le bandeau vertical 0U pour accessoires de l'armoire. Par quantités de deux.	
Bobines pour câbles à fibres optiques	AR8444	Peuvent être installées sans outil sur le passer-câbles à fibres optiques vertical ou fixées à l'aide de vis aux rails de montage des armoires de 750mm de large.	
Bague de passage de câbles 1U	AR7707	Cette bague de passage de câbles permet de fixer les câbles aux montants dans les applications de réseau des armoires de 750 mm.	

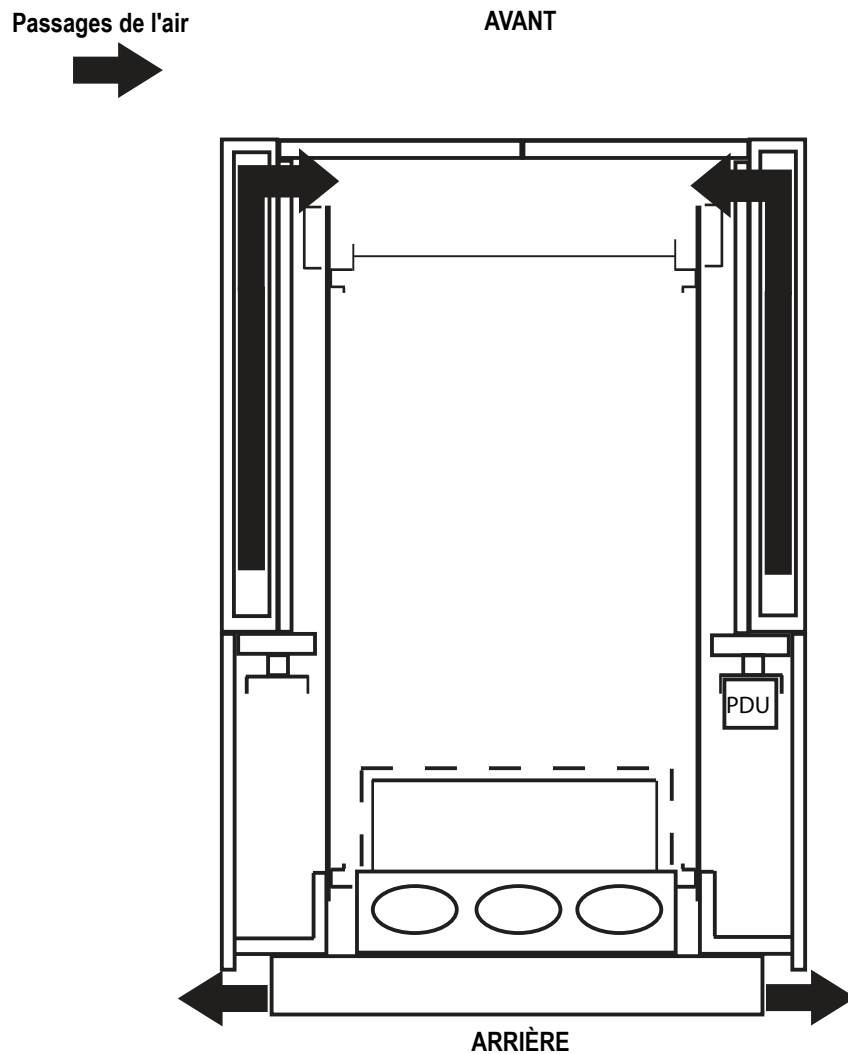
Produit	SKU	Désignation	Illustration
Collier passe-câbles à crochet, à montage sans outil	AR8621	Collier à crochet de fixation de câbles pour grouper les faisceaux de câbles de données. Différentes positions de montage sont possibles sur le panneau arrière d'un passe-câbles vertical. Par quantités de dix.	
Étagère fixe (22,5 kg / 50 lb)	AR8105BLK	Console de support fixe pour le montage d'un moniteur ou d'un autre équipement en rack, ou pour permettre la traversée de câblage entre l'avant et l'arrière de l'armoire.	

Circulation de l'air

Emplacement de l'armoire

Positionnement de l'armoire NetShelter CX dans un environnement ouvert de bureau :

- L'arrière de l'unité peut être poussé complètement contre un mur. Un dégagement de quinze à vingt centimètres doit être maintenu de chaque côté de l'unité.
- Ne placez pas l'armoire en exposition directe au soleil ni dans un espace confiné non climatisé.
- Placez l'armoire à proximité d'une ventilation ou de points d'entrée d'air frais dans la salle.



Caractéristiques techniques

Armoires de 18, 24 ou 38U

Article	Mesures		
	18U	24U	38U
Hauteur	1015 mm	1275 mm	1950 mm
Largeur	750 mm	750 mm	750 mm
Profondeur	1130 mm	1130 mm	1130 mm
Poids net - armoire seule	131 kg	154,5 kg	202,5 kg
Poids net emballé	157,5 kg	182 kg	230 kg
Dégagement (pour le câblage entre la porte avant et le rail vertical)	60,96 mm	60,96 mm	60,96 mm
Poids maximum de l'équipement : Charge statique (4 Roulettes + 6 pieds réglables)	830 kg	805 kg	780 kg
Charge thermique maximale recommandée	1,2 kW (4100 BTU/h)	2,4 kW (8200 BTU/h)	3,6 kW (12 300 BTU/h)
Consommation	39 watts	68 watts	101 watts
Atténuation sonore †	Jusqu'à 18,5 dB	Jusqu'à 18,5 dB	Jusqu'à 18,5 dB

† 18,5 dB correspond à une atténuation sonore ressentie de 98,5 %. L'armoire NetShelter CX génère un niveau sonore de 48,5 dB en fonctionnement normal. Ce niveau est inférieur au niveau sonore ambiant standard de 50 dB en environnement de bureau.

Garantie usine de deux ans

Cette garantie s'applique uniquement aux produits que vous achetez pour une utilisation privée conforme aux instructions du présent manuel.

Conditions de la garantie

Schneider Electric garantit que ses produits seront exempts de tous défauts dus au matériel ou à la fabrication pendant une période de deux ans à compter de la date d'achat. Schneider Electric s'engage à réparer ou remplacer tout produit défectueux couvert par la présente garantie. Cette garantie ne couvre pas les dommages résultant d'un accident, d'une négligence ou d'une mauvaise utilisation, ni d'une modification ou adaptation quelconque du produit. La réparation ou le remplacement d'un produit défectueux ou d'un de ses composants ne prolonge pas la période de garantie d'origine. Toute pièce fournie dans le cadre de cette garantie peut être neuve ou avoir été réusinée.

Garantie non transférable

Cette garantie ne s'applique qu'à l'acheteur d'origine qui doit avoir enregistré correctement le produit. Pour enregistrer le produit, consultez le site Web de Schneider Electric www.schneider-electric.com.

Exclusions

Dans le cadre de cette garantie, Schneider Electric ne peut être tenu responsable si, après contrôle et examen, il s'avère que le produit n'est pas défectueux ou que le défaut présumé est la conséquence d'une mauvaise utilisation, d'une négligence, d'une mauvaise installation ou d'un mauvais contrôle de la part de l'acheteur ou d'un tiers. De plus, Schneider Electric ne peut être tenu responsable dans le cadre de cette garantie en cas de tentative non autorisée de réparation ou de modification d'une connexion ou d'une tension électrique incorrecte ou inadaptée, de conditions de fonctionnement sur site inappropriées, d'une atmosphère corrosive, de réparations, d'installations et de mises en services effectuées par du personnel non désigné par Schneider Electric, de changement de site ou d'utilisation, d'exposition aux éléments naturels, de catastrophes naturelles, d'incendie, de vol ou d'installation contraire aux recommandations ou spécifications de Schneider Electric, ou quelles que soient les circonstances si le numéro de série Schneider Electric a été modifié, dégradé ou effacé, ou pour toute autre cause dépassant le cadre d'une utilisation autorisée.

CE CONTRAT NE PRÉSENTE AUCUNE GARANTIE, EXPLICITE OU IMPLICITE, DE DROIT OU DE TOUTE AUTRE MANIÈRE, CONCERNANT LES PRODUITS VENDUS, RÉPARÉS OU FOURNIS. SCHNEIDER ELECTRIC REJETTE TOUTE GARANTIE IMPLICITE DE QUALITÉ MARCHANDE, DE SATISFACTION ET D'ADÉQUATION À UN USAGE PARTICULIER. LES GARANTIES EXPLICITES DE SCHNEIDER ELECTRIC NE PEUVENT ÊTRE ÉTENDUES, DIMINUÉES OU AFFECTÉES PAR LES CONSEILS OU SERVICES TECHNIQUES OU AUTRES OFFERTS PAR SCHNEIDER ELECTRIC CONCERNANT LES PRODUITS, ET AUCUNE OBLIGATION OU RESPONSABILITÉ NE PEUT S'EN DÉGAGER. LES PRÉSENTS RECOURS ET GARANTIES SONT EXCLUSIFS ET PRIMENT SUR TOUS LES AUTRES RECOURS ET GARANTIES. EN CAS DE NON-RESPECT DE CES GARANTIES, LA RESPONSABILITÉ DE SCHNEIDER ELECTRIC ET LE RECOURS DE L'ACHETEUR SE LIMITENT AUX GARANTIES INDIQUÉES CI-DESSUS. LES GARANTIES OCTROYÉES PAR SCHNEIDER ELECTRIC S'APPLIQUENT UNIQUEMENT À L'ACHETEUR ET NE SONT PAS TRANSFÉRABLES À UN TIERS.

EN AUCUN CAS SCHNEIDER ELECTRIC, SES AGENTS, SES DIRECTEURS, SES FILIALES OU SES EMPLOYÉS NE PEUVENT ÊTRE TENUS RESPONSABLES DE TOUTE ESPÈCE DE DOMMAGES INDIRECTS, PARTICULIERS, IMMATÉRIELS OU EXEMPLAIRES, SUITE À L'UTILISATION, L'ENTRETIEN OU L'INSTALLATION DES PRODUITS, QUE CES DOMMAGES REVÊTENT UN CARACTÈRE CONTRACTUEL OU DÉLICTEL, QUELLE QUE SOIT LA FAUTE, LA NÉGLIGENCE OU LA STRICTE RESPONSABILITÉ ÉVENTUELLE, OU MÊME SI SCHNEIDER ELECTRIC A ÉTÉ PRÉVENU DE L'ÉVENTUALITÉ DE TELS DOMMAGES. SPÉCIFIQUEMENT, SCHNEIDER ELECTRIC NE PEUT ÊTRE TENU RESPONSABLE D'AUCUN COÛT, TEL QUE LA PERTE DE PROFITS OU DE REVENUS, LA PERTE DE MATÉRIEL OU DE SON UTILISATION, DE LOGICIELS, DE DONNÉES, LE COÛT DE SUBSTITUTS, LES RÉCLAMATIONS PAR DES TIERS OU AUTRES.

AUCUN REPRÉSENTANT, EMPLOYÉ OU AGENT DE SCHNEIDER ELECTRIC N'EST AUTORISÉ À APPORTER DES ANNEXES OU DES MODIFICATIONS AUX CONDITIONS DE LA PRÉSENTE GARANTIE. LES CONDITIONS DE LA GARANTIE NE PEUVENT ÊTRE MODIFIÉES, LE CAS ÉCHÉANT, QUE PAR ÉCRIT ET AVEC LA SIGNATURE D'UN AGENT DE SCHNEIDER ELECTRIC ET DU SERVICE JURIDIQUE.

Réclamations

Les clients désirant présenter une réclamation peuvent accéder au service d'assistance clients de Schneider Electric en consultant la page d'assistance du site Web de Schneider Electric à l'adresse www.schneider-electric.com/support. Sélectionnez votre pays dans le menu déroulant se trouvant en haut de la page Web. Sélectionnez l'onglet Support pour obtenir les coordonnées du service d'assistance clients dans votre région.

Assistance clientèle mondiale

L'assistance clientèle pour ce produit est disponible sur la page web www.schneider-electric.com.