

# Installatiegids Smart-UPS<sup>TM</sup> On-Line Extern batterijpakket SRT96BP/72BP

## Belangrijke veiligheidsmededelingen

BEWAAR DEZE INSTRUCTIES - Deze handleiding bevat belangrijke instructies die tijdens de installatie en het onderhoud van de Smart-UPS en batterijen gevolgd dienen te worden.

Lees de instructies zorgvuldig en bekijk het toestel om ermee bekend te raken voordat u pogingen doet om het te installeren, gebruiken, repareren of onderhouden. Overal in deze handleiding en op de apparatuur kunnen de volgende speciale berichten voorkomen om te waarschuwen voor potentiële gevaren of om de aandacht te vestigen op informatie die de procedure verduidelijkt of vereenvoudigt.



Als dit symbool is toegevoegd aan het productveiligheidslabel “Gevaar” of “Waarschuwing”, betekent dit dat er een elektrisch gevaar bestaat dat zal leiden tot persoonlijk letsel als de instructies niet worden opgevolgd.



Dit is de veiligheidswaarschuwingssymbool. Het wordt gebruikt om u attent te maken op potentiële risico's van lichamelijk letsel. Houdt u aan alle veiligheidsberichten die volgen op dit symbool om mogelijke verwonding of dood te vermijden.

### **GEVAAR**

**GEVAAR** geeft een gevaarlijke situatie aan die, indien niet vermeden, zal leiden in de dood of ernstig letsel.

### **WAARSCHUWING**

**WAARSCHUWING** geeft een gevaarlijke situatie aan die, indien niet vermeden, kan leiden in de dood of ernstig letsel.

### **VOORZICHTIGHEID**

**VOORZICHTIGHEID** geeft een gevaarlijke situatie aan die, indien niet vermeden, kan leiden tot gering of matig letsel.

### **LET OP**

**LET OP** wordt gebruikt om het adres praktijken niet gerelateerd aan lichamelijk letsel.

## Richtlijnen voor productgebruik



<18 kg  
<40 lb



18-32 kg  
40-70 lb



32-55 kg  
70-120 lb



>55 kg  
>120 lb



# Veiligheidsvoorschriften en algemene informatie

- Leef alle nationale en regionale elektrische voorschriften na.
- Door het aanbrengen van wijzigingen aan dit apparaat die niet uitdrukkelijk door APC by Schneider Electric goedgekeurd zijn, kan de garantie ongeldig worden.
- Dit apparaat is alleen bedoeld voor binnengebruik in een beheerste omgeving.
- Gebruik dit toestel niet in direct zonlicht, in contact met vloeistoffen of in extreem stoffige of vochtige omstandigheden.
- Zorg dat de verluchtingsopeningen op het apparaat niet geblokkeerd zijn. Zorg voor voldoende ruimte voor een goede ventilatie.
- De batterij gaat normaal gesproken drie tot vijf jaar mee. De levensduur van een batterij hangt af van de omgevingsfactoren. Verhoogde omgevingstemperaturen, netspanning van slechte kwaliteit en frequente ontladingen van korte duur verkorten de levensduur van batterijen.
- Deze apparatuur is zwaar. Gebruik altijd veilige heftechnieken die geschikt zijn voor het gewicht van de apparatuur.
- De batterijen zijn zwaar. Verwijder de batterijen voordat u de UPS en externe batterijpakketten (XLBP's) in een rek monteert.
- Installeer in rekconfiguraties XLBP's altijd onderin. De UPS moet boven de XLBP's worden geïnstalleerd.
- De UPS herkent tot wel 10 XLBP's die zijn aangesloten op de UPS.  
**Opmerking: Voor elke toegevoegde XLBP wordt de oplaadtijd langer.**
- Gebruikte batterijen moeten altijd worden gerecycled.
- Recycle de verpakkingsmaterialen of bewaar ze om ze opnieuw te kunnen gebruiken.
- Extra informatie kan u vinden in de veiligheidshandleiding die bij dit toestel is geleverd.

## Veiligheid van de batterij

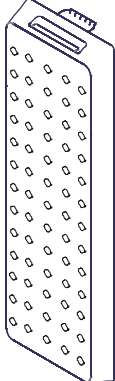

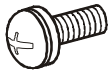
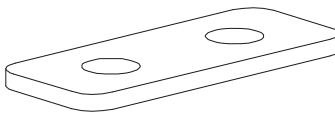


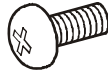
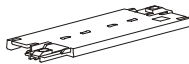

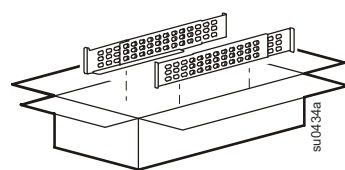
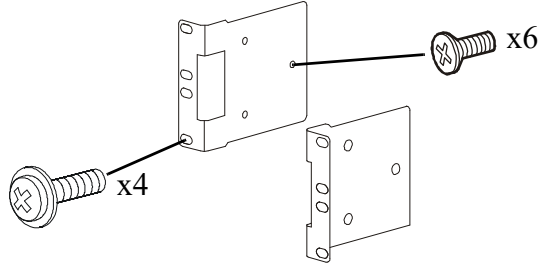
- Vervang batterijen door hetzelfde aantal en type batterijen als oorspronkelijk in deze apparatuur waren aangebracht.
- Schneider Electric gebruikt onderhoudsvrije verzegelde lood-zuur-batterijen. Bij normaal gebruik en normale behandeling is er geen contact met de interne bestanddelen van de batterij. Overbelasting, oververhitting of ander verkeerd gebruik van batterijen kan resulteren in een lozing van de batterij-elektrolyt. Vrijgekomen elektrolyt is giftig en kan schadelijk zijn voor de huid en de ogen.
- **VOORZICHTIGHEID:** Verwijder juwelen zoals polshorloges of ringen alvorens batterijen te installeren of te vervangen. Een hoge kortsluitstroom die wordt doorgegeven via geleidende materialen kan ernstige brandwonden veroorzaken.
- **VOORZICHTIGHEID:** Gooi accu's niet weg door ze in brand te steken. De batterijen kunnen ontploffen.
- **VOORZICHTIGHEID:** Open of wijzig batterijen niet. Het vrijgekomen materiaal is schadelijk voor de huid en ogen en kan giftig zijn.

## Overzicht

- Controleer op de UPS-display of de installatie van een externe accu (XLBP) geslaagd is. Voer een **Zichtbare alarmtest** uit om vast te stellen of de XLBP door de UPS herkend wordt. De LED op de XLBP knippert als de communicatie is opgezet.
- Bij weergave van de status van een XLBP op het UPS-scherm knippert de LED op de bijbehorende XLBP.
- Voer vóór het vervangen van een RBC een **looptijd kalibratietest** uit om te controleren of vervanging van de batterij noodzakelijk is.

# Inhoud van de verpakking

Inspecteer de inhoud bij ontvangst. Breng de transporteur en de wederverkoper van eventuele schade op de hoogte.

Inbegrepen bij alle modellen			
<p>Voorzijde</p> 	<p>Aardkabel</p>  <p>2 kruisschroeven voor het vastzetten van de aardkabel.</p> 	<p>2 verbindingsplaten</p>  <p>4 schroeven met platte kruiskop voor het vastzetten van de verbindingsplaten.</p> 	<p>Cd met documentatie</p>  <p>1 kruiskopschroef om de aansluiting voor de XLBP-batterijkabel vast te zetten op een XLBP of op de UPS.</p> 
Alleen meegeleverd met Torenmodellen			
<p>Stabilisatiebeugels worden geleverd met de UPS-modellen. De XLBP bevat 1 paar aansluitingen voor stabilisatiebeugels.</p> 		<p>4 schroeven met platte koppen om de beugels voor stabilisatie van de toren op de UPS te monteren.</p> 	
Alleen meegeleverd met modellen voor rekmontage			
<p>Railkit met aanwijzingen en hardware voor de installatie van rails in een rek.</p> 		<ul style="list-style-type: none"> <li>• 1 paar rekmontagebeugels.</li> <li>• 6 schroeven met platte koppen om de rekmontagebeugels op de UPS te monteren.</li> <li>• 4 sierschroeven om de rekmontagebeugels op de rails te monteren.</li> </ul> 	

# Specificaties

Meer specificaties vindt u op de website van APC by Schneider Electric op [www.apc.com](http://www.apc.com).

## Omgevingspecificaties

<b>Temperatuur</b>	<b>Tijdens bedrijf</b>	0° tot 40° C (32° tot 104° F)
	<b>Opslag</b>	-15° tot 45° C (5° tot 113° F)
<b>Hoogte</b>	<b>Tijdens bedrijf</b>	0 - 3,000 m (0 - 10,000 ft)
	<b>Opslag</b>	0 - 15,000 m (49,212 ft)
<b>Luchtvochtigheid</b>	0% tot 95% relatieve vochtigheid, niet-condenserend	
<b>Beschermingsklasse</b>	Specificatie IP 20	
<b>Opmerking:</b> Laad de batterijmodules elke zes maanden op als ze zijn opgeslagen. De levensduur van een batterij hangt af van de omgevingsfactoren. Verhoogde omgevingstemperaturen, hoge vochtigheid, netspanning van slechte kwaliteit en frequente ontladingen van korte duur verkorten de levensduur van batterijen.		

## Fysiek

De XLBP is zwaar. Volg alle hefrichtlijnen.

	SRT96BP	SRT96RMBP	SRT72BP	SRT72RMBP
<b>Gewicht apparaat inclusief batterijen, zonder verpakking</b>	40,9 kg (90,2 lb)		34,6 kg (80,2 lb)	
<b>Gewicht apparaat inclusief batterijen, met verpakking</b>	46,06 kg (101,5 lb)	48,86 kg (107,7 lb)	40,72 kg (89,8 lb)	43,52 kg (96 lb)
<b>Eenheidsafmetingen rekopstelling zonder verpakking Hoogte x Breedte x Diepte</b>	85 mm x 432 mm x 594 mm 3,35 in x 17 in x 23,4 in			
<b>Afmetingen apparaat met verpakking Hoogte x Breedte x Diepte</b>	240 mm x 600 mm x 830 mm 9,4 in x 23,6 in x 32,7 in			
Het model- en serienummer vindt u op een klein etiket op het achterpaneel.				

## Batterij

### **VOORZICHTIGHEID**

#### **RISICO VAN WATERSTOFSULFIDE-GAS EN EXCESSIEVE ROOK**

- Vervang de batterij minstens elke 5 jaar.
- Vervang de batterij onmiddellijk wanneer de UPS aangeeft dat vervanging van de batterij noodzakelijk is.
- Vervang de batterij aan het einde van zijn levensduur.
- Vervang batterijen door hetzelfde aantal en type batterijen als oorspronkelijk in deze apparatuur waren aangebracht.
- Vervang de batterij onmiddellijk wanneer de UPS aangeeft dat de batterij te heet wordt of wanneer er tekenen zijn dat elektrolyten lekken. Schakel de UPS uit, koppel hem los van de AC-ingang en schakel de batterijen uit. De UPS niet gebruiken totdat de batterijen zijn vervangen.
- \*Vervang alle batterijmodules (inclusief de modules in externe batterijpakketten) die ouder zijn dan een jaar, wanneer u extra batterijpakketten installeert of de batterijmodule(s) vervangt.

**Het niet opvolgen van deze instructies kan schade aan de apparatuur en beperkt tot matig letsel ten gevolge hebben.**

\* Neem contact op met APC by Schneider Electric Wereldwijde klantenondersteuning om de ouderdom van de geïnstalleerde batterij te bepalen modules.

<b>Batterijtype</b>	Onderhoudsvrij, lekvrij, verzegeld, loodzuur	
<b>Reservebatterijmodule</b> Deze XLBP heeft verwisselbare batterijmodules. Raadpleeg de relevante handleiding betreffende het vervangen van batterijen voor de instructies over de installatie. Neem contact op met uw dealer of ga naar de APC by Schneider Electric-website, <a href="http://www.apc.com">www.apc.com</a> voor informatie over reservebatterijen.	SRT96BP	SRT72BP
	APCRBC152	APCRBC141
<b>Aantal batterijmodules</b>	2 modules	2 modules
<b>Spanning voor elke batterijmodule</b>	96 V	72 V
<b>Totale spanning voor de XLBP</b>		
<b>Ah-specificatie</b>	5,1 Ah per batterijmodule	
<b>Lengte batterijkabel</b>	500 mm (19,7 in)	

Batterijmodule	UPS	XLBP
APCRBC152	SRT3000XLx/SRT3000RMLx	SRT96BP/SRT96RMBP
APCRBC141	SRT2200XLx/SRT2200RMLx	SRT72BP/SRT72RMBP

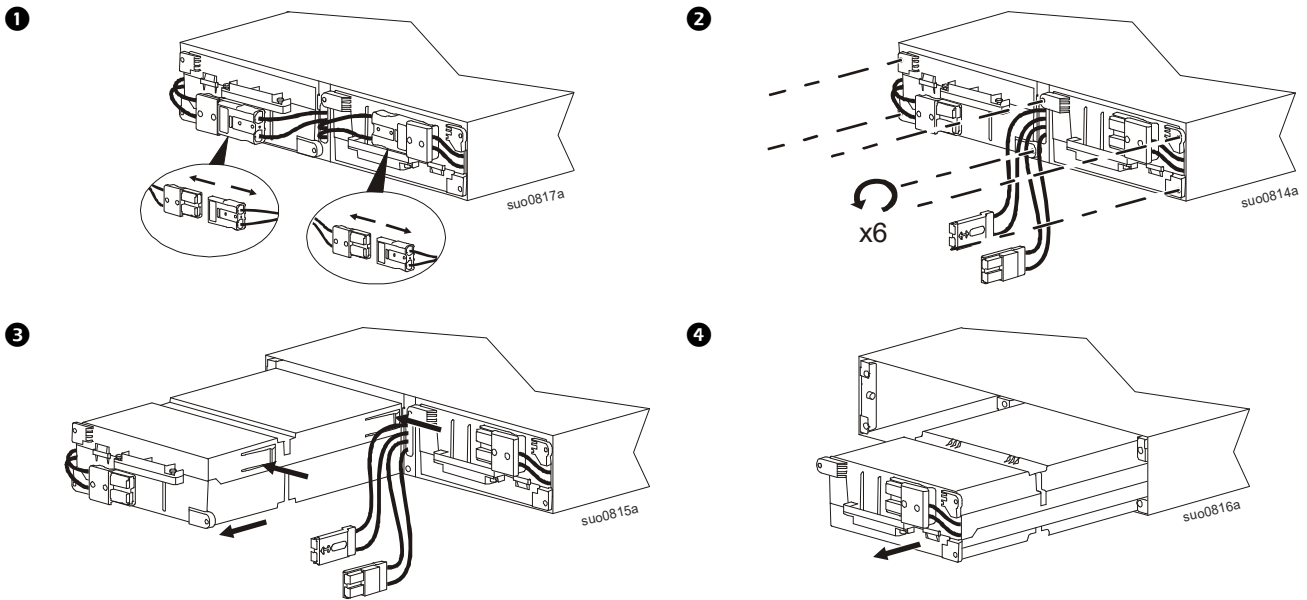
# Verwijderen van de batterijmodules

## **⚠️ VOORZICHTIGHEID**

### RISICO OP VALLENDE APPARATUUR

- Elke APCRBC152-batterijmodule weegt 16,4 kg (36,2 lb) en elke APCRBC141-batterijmodule weegt 12,5 kg (27,6 lb).
- Gebruik altijd veilige heftechnieken die geschikt zijn voor het gewicht van de apparatuur.
- Verwijder de batterijmodules voordat u de XLBP installeert.
- Gebruik de batterijmodulegreep om de batterijmodules voorzichtig in en uit de XLBP te schuiven.
- Gebruik de batterijmodulegreep niet om de batterijmodule op te tillen of te dragen.

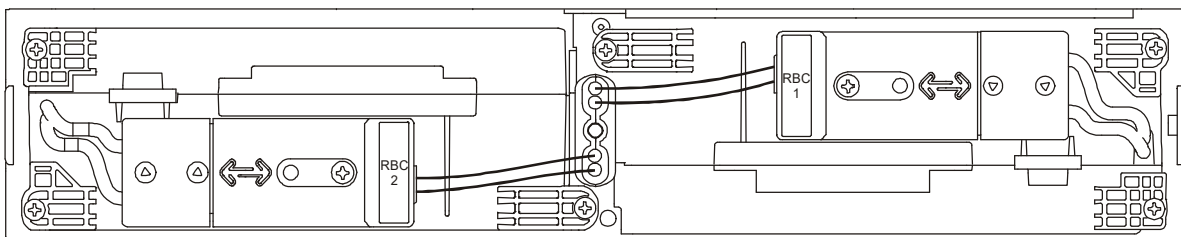
Het niet opvolgen van deze instructies kan schade aan de apparatuur en beperkt tot matig letsel ten gevolge hebben.



## Installatie van XLBP-aansluitingen

Sluit de XLBP-aansluiting, met het label RBC 1, aan op de RBC aan de rechterzijde (RHS) in de installatie in een rek en aan de bovenste RBC in de installatie als toren, gezien vanaf de voorzijde.

Sluit de XLBP-aansluiting, met het label RBC 2, aan op de RBC aan de linkerzijde (LHS) in de installatie in een rek en aan de onderste RBC in de installatie als toren, gezien vanaf de voorzijde.



# Installatie in rek

Het UPS-model kan verschillen in uiterlijk van de modellen die worden weergegeven in deze voorstellingen.  
Het XLBP-installatieproces is identiek voor alle modellen.

Bekijk de installatiegids voor de railkit voor instructies over de installatie van de rails.

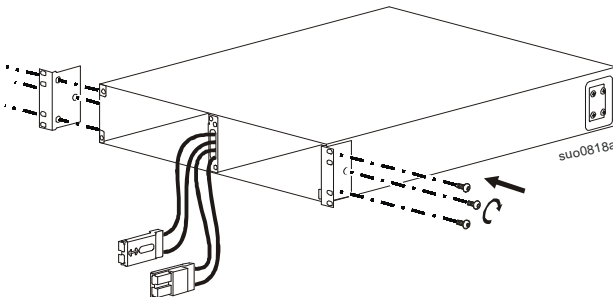
## **⚠ VOORZICHTIGHEID**

### **RISICO OP VALLENDE APPARATUUR**

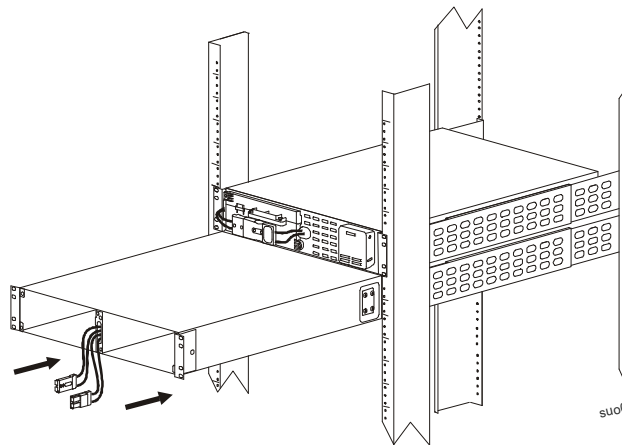
- Deze apparatuur is zwaar. Gebruik altijd veilige heftechnieken die geschikt zijn voor het gewicht van de apparatuur.
- Gebruik altijd het aanbevolen aantal schroeven om de beugels te bevestigen aan de XLBP.
- Gebruik altijd het aanbevolen aantal schroeven om de XLBP te bevestigen aan het rek.
- Installeer de XLBP altijd onder in het rek.
- Monteer de XLBP altijd in het rek onder de UPS.
- Gebruik de batterijmodulegreep om de batterijmodules in en uit de XLBP te schuiven.
- Gebruik de batterijmodulegreep niet om de batterijmodule op te tillen of te dragen.

**Het niet opvolgen van deze instructies kan schade aan de apparatuur en beperkt tot matig letsel ten gevolge hebben.**

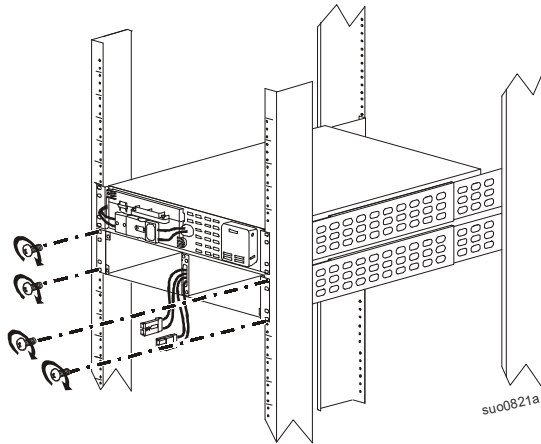
- 1** Zet de twee beugels op de XLBP vast.  
Gebruik drie schroeven in elke beugel.



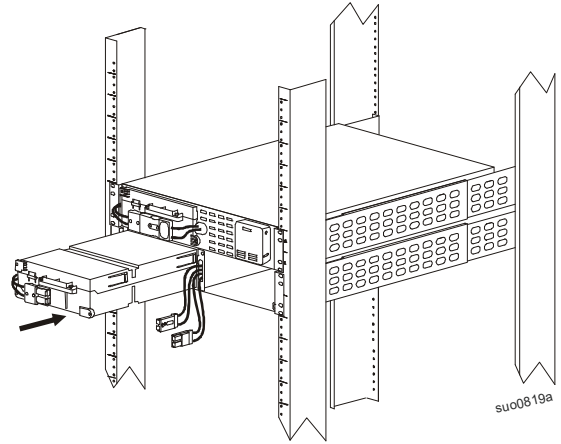
- 2** Rust de XLBP op de railrichels.  
Schuif de XLBP in het rek.



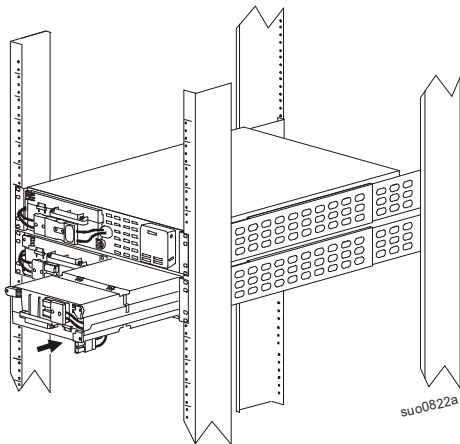
- 3 Bevestig de XLBP aan het rek.  
Gebruik twee schroeven in elke beugel.



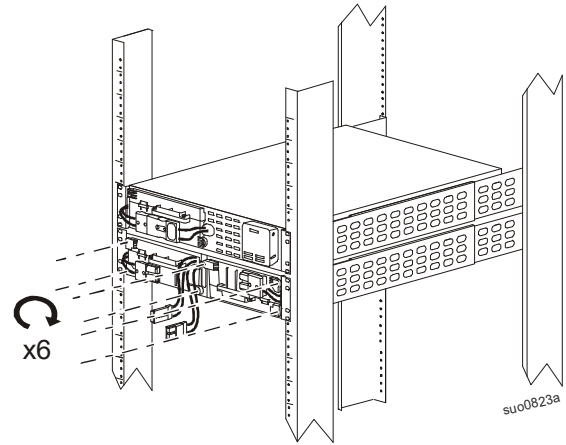
- 4 Schuif de linker batterijmodule in de XLBP..



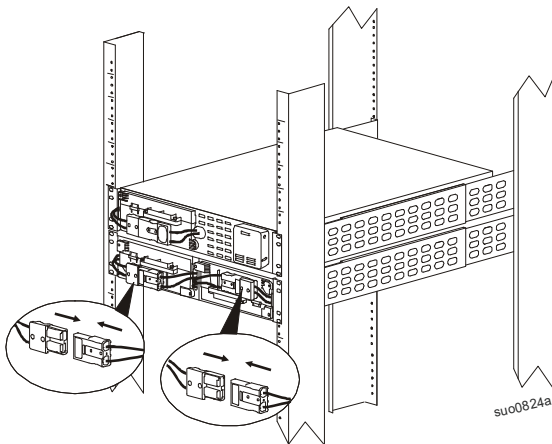
- 5 Schuif de rechter batterijmodule in de XLBP.



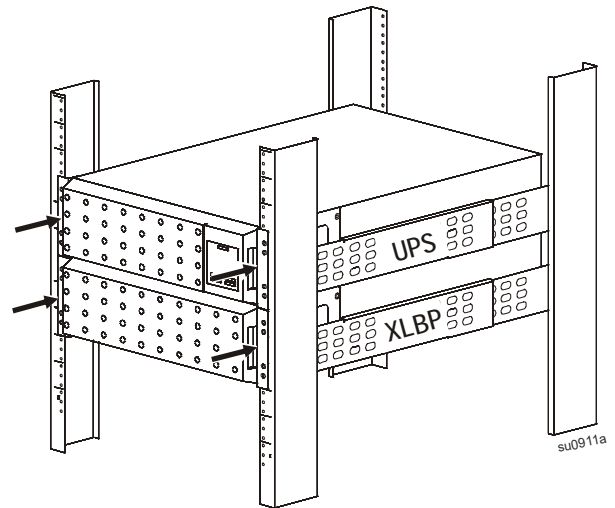
- 6 Bevestig de RBC's aan de behuizing. Gebruik drie schroeven op elke RBC.



- 7 Verbind de twee XLBP-aansluitingen tussen de behuizing en de twee RBC's. Zie "Installatie van XLBP-aansluitingen" op pagina 6.



- 8 Installeer één XLBP-voorzijde en één UPS-voorzijde.





# Installatie als toren

## VOORZICHTIGHEID

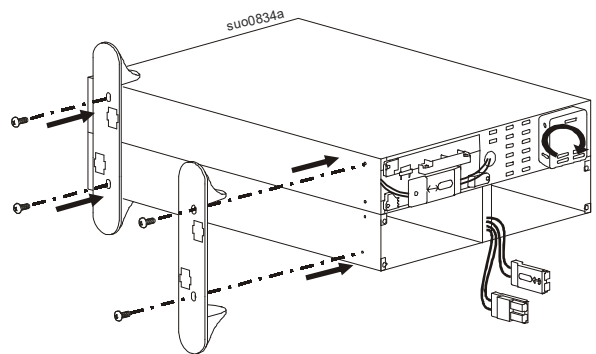
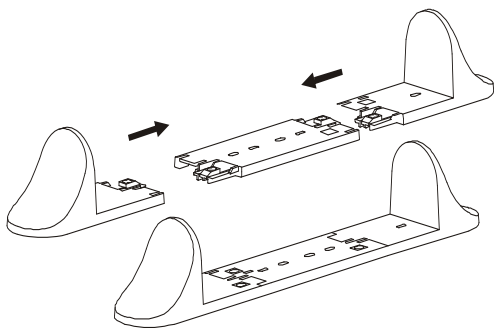
### RISICO OP VALLENDE APPARATUUR

- Voordat u de verbindingsschakelaars installeert, moet u een locatie uitzoeken die stevig genoeg is voor het gecombineerde gewicht van de eenheden.
- Verplaats de eenheden niet meer nadat de verbindingsschakelaars geïnstalleerd zijn.
- Installeer de XLBP- en UPS-modellen altijd samen in een torenconfiguratie.
- Installeer altijd stabilisatiebeugels wanneer een XLBP en UPS-modellen samen in een torenconfiguratie worden geïnstalleerd.

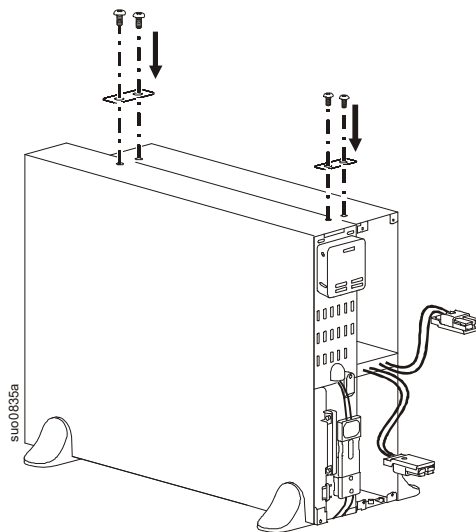
Het niet opvolgen van deze instructies kan schade aan de apparatuur en beperkt tot matig letsel ten gevolge hebben.

### Installatie stabilisatiebeugel

Stabilisatiebeugels worden geleverd met de UPS-modellen.

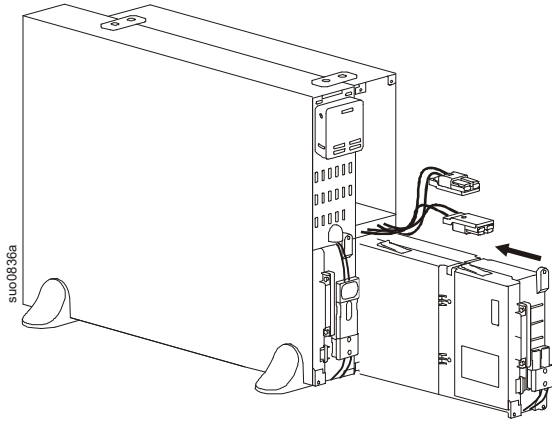


### Verbindingsschakelaars installatie

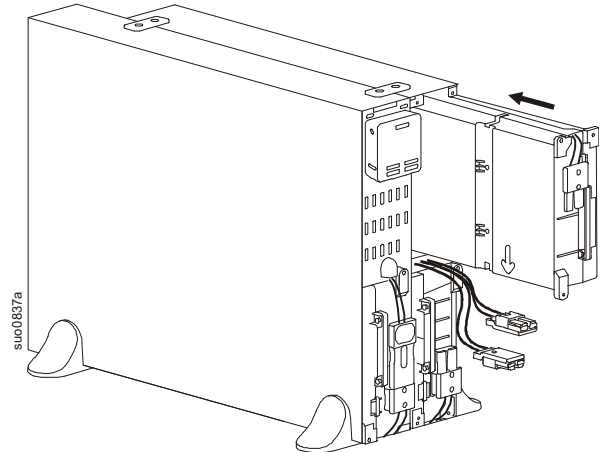


## Installeer batterijmodules en voorziden

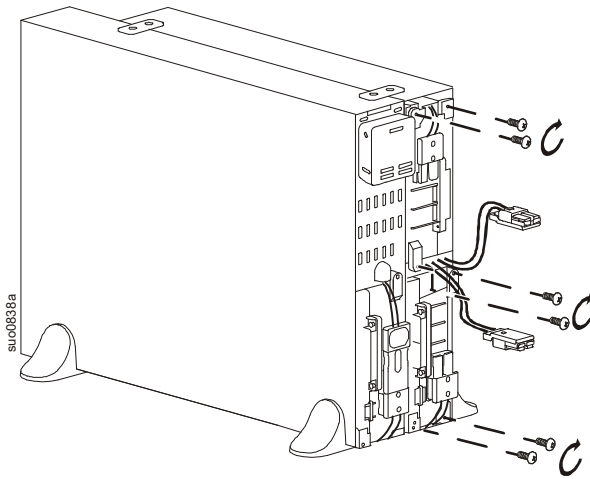
❶ Schuif de onderste batterijmodule in de XLBP.



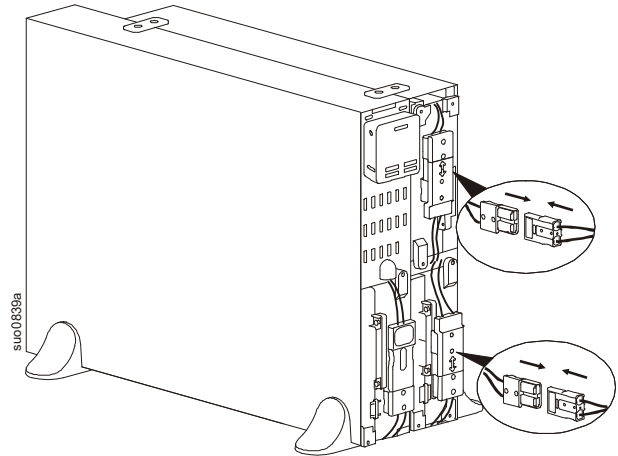
❷ Schuif de bovenste batterijmodule in de XLBP.



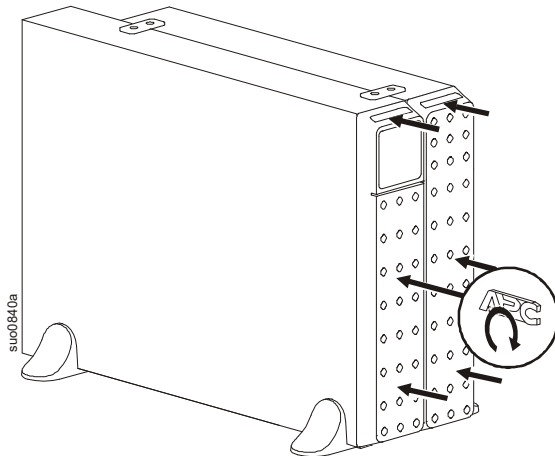
❸ Zet de batterijmodules vast aan de behuizing met 6schroeven.



❹ Verbind de twee XLBP-aansluitingen tussen de behuizing en de twee RBC's. Zie "Installatie van XLBP-aansluitingen" op pagina 6.

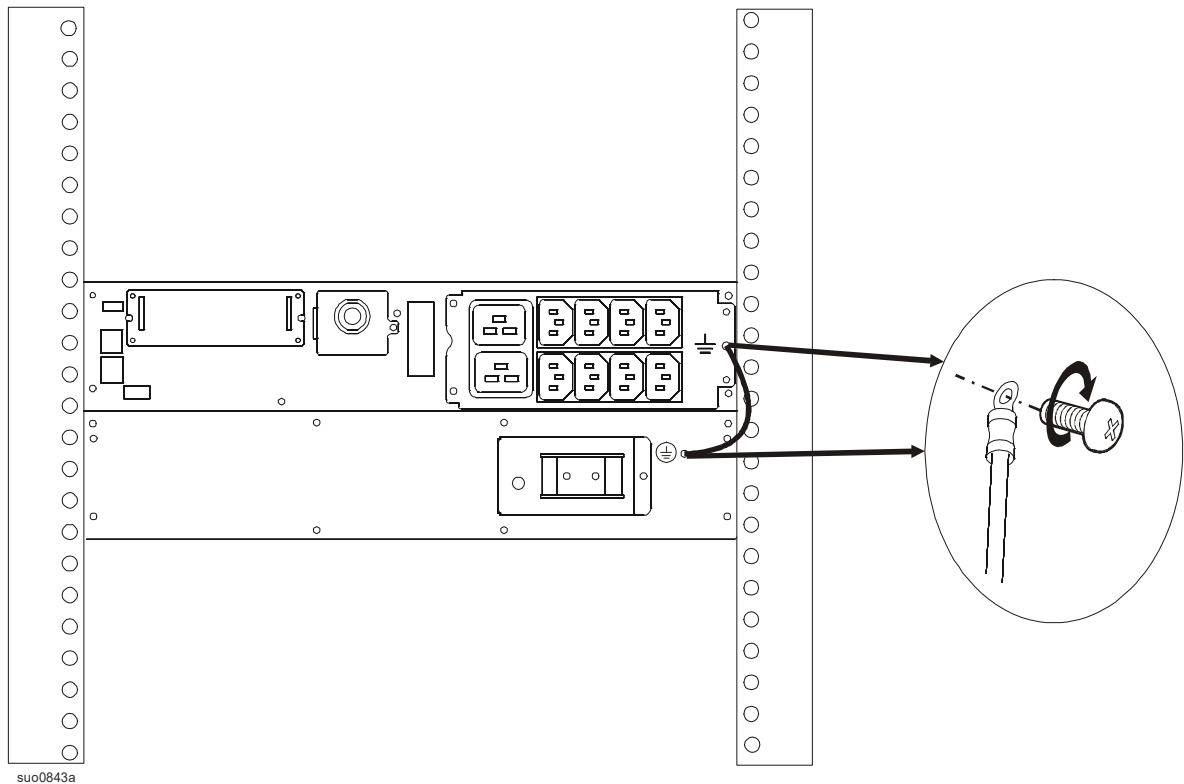


❺ Installeer één XLBP-voorzijde en één UPS-voorzijde.



# Sluit de batterij en de aardkabels aan

## Sluit de aardkabels aan

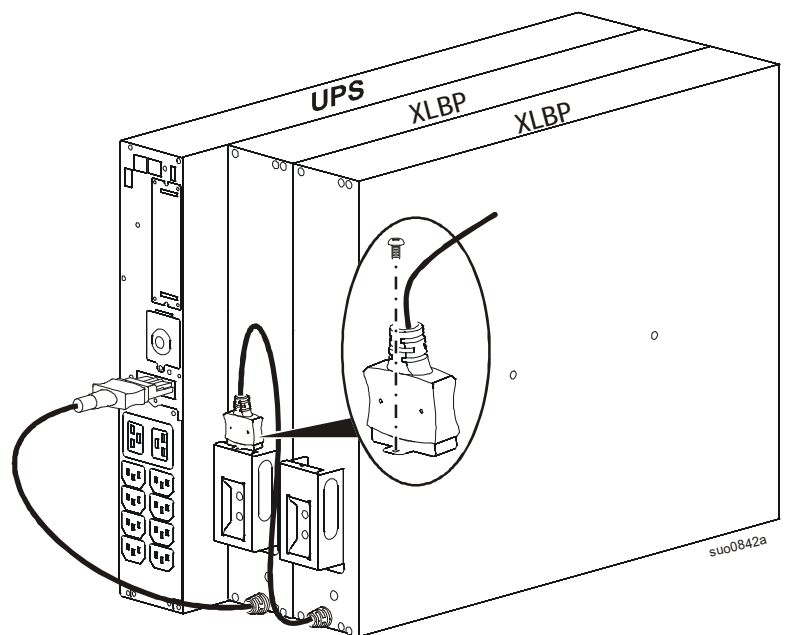


## Sluit de externe accukabels aan

De externe accuaansluiting van de UPS heeft een kap die is bevestigd met een schroef.

Verwijder de schroef en de kap.

Sluit de externe accu aan.



# Slim batterijbeheer

## Beschrijving

- Vervangingsbatterijpatroon (RBC): Een batterijpatroon van APC by Schneider Electric bestaand uit een reeks batterijcellen die zijn samengesteld om een batterijmontage met één aansluiting te bieden. Vervangende RBC's kunnen via de APC by Schneider Electric-website worden besteld op [www.apc.com](http://www.apc.com).
- Slim extern batterijpak (XLBP): Een behuizing die RBC(s) en beheerselektronica voor de batterij bevat.
- Gebruikersinterface (UI): Elke interface waarmee een gebruiker met het systeem kan werken. Dit kan een UPS-display zijn, een netwerkbeheersinterface of PowerChute™ Network Shutdown software.

**OPMERKING: Gebruik geen batterij die niet door APC by Schneider Electric is goedgekeurd.**

**Het systeem herkent door APC by Schneider Electric goedgekeurde batterijen niet, wat de werking van het systeem nadelig kan beïnvloeden.**

**Door het gebruik van een niet door APC by Schneider Electric goedgekeurde batterij, vervalt de garantie van de fabrikant.**

## Onderhoud

- **Onderhoud RBC:** De APC by Schneider Electric-RBC gebruikt verzegelde loodzuur-batterijcellen; hierop is geen onderhoud nodig.
- **Looptijd test (kalibratie):** Deze moet worden uitgevoerd zodra de normale belasting aanzienlijk verandert, bijvoorbeeld omdat een nieuwe server is toegevoegd aan of verwijderd uit de UPS-belasting.
- **Bewaken van batterijgezondheid:** De afgifte en spanning van de batterijstroom worden bewaakt om de gezondheid van de geïnstalleerde batterijen te controleren als de UPS op de batterij werkt. De bewaking van de toestand van de batterijen wordt uitgevoerd tijdens een UPS **zelf test**, een **looptijd kalibratietest**, en als de UPS op batterijvermogen werkt. De UPS kan worden ingesteld voor het periodiek uitvoeren van automatische **zelf tests**.

## Einde bruikbare levensduur

- **Melding einde levensduur bijna bereikt:** Een bericht verschijnt op het UPS-scherm als elke RBC het einde van zijn bruikbare leven nadert. Zie voor gegevens over de configuratie **Tijd melding vervanging** en **Tijd alarm vervangen batterij** in de UPS gebruikshandleiding. De geschatte vervangingsdatum voor elke RBC is beschikbaar via de UI.
- **Melding vervanging noodzakelijk:** Op het UPS-scherm verschijnt een melding als de RBC moet worden vervangen. De RBC moeten zo snel mogelijk worden vervangen. Als een RBC vervangen moet worden, kan op het UPS-scherm een advies verschijnen dat extra RBC's moeten worden vervangen als ze binnenkort het einde van hun nuttige levensduur bereiken.

**Opmerking: Doorgaande werking na het einde van de nuttige levensduur kan leiden tot schade aan de batterijen.**

- **Recycling:** Verwijder de RBC uit de XLBP. Recycle de RBC. Demonteer een RBC niet.

## Aanbevolen handelingen na het installeren van nieuwe RBC's of XLBP's

Zie de UPS-gebruikshandleiding voor gegevens over de opties in het **Test en diagnoses-** menu voor de volgende tests:

- Zelf test.
- Runtimetest.
- Zichtbare alarmtest.

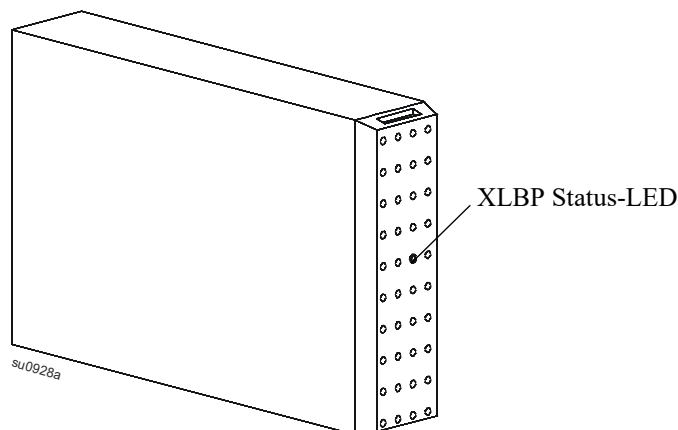
De volgende acties moeten worden uitgevoerd na het installeren van een nieuwe RBC of XLBP:

- Controleer of de UPS is aangesloten aan de stroomtoevoer en of de stroomafgifte is ingeschakeld.
- Als een nieuwe XLBP geïnstalleerd is, controleer dan of de XLBP door het systeem wordt herkend.
  - Voer een UPS **Zichtbare alarm Test** uit.
  - Controleer dat de LED op alle geïnstalleerde XLBP's continu knippert.
- Controleer op de UPS-display of de installatie van een vervangingsbatterijpatroon (RBC) geslaagd is. Gebruik de statusmenu's om de controleren of de UPS de RBC's herkent.
- Controleer dat de UPS-belasting groter is dan 400 Watt. Dit kan worden gecontroleerd via de UPS-weergave-interface.
- Voer een UPS-**zelf test** uit.
- Als op het tijdstip van installatie van de XLBP geen UPS-toevoerstromen beschikbaar is, schakelt u de UPS-uitvoer gedurende 30 seconden in op batterijstroom. Hierdoor kan de UPS alle geïnstalleerde RBC's detecteren. Zie de UPS-bedienshandleiding voor instructies betreffende het in- en uitschakelen van de UPS.
- Controleer op het UPS-scherm dat de installatiedata voor de vervangen RBC's correct zijn ingesteld. U kunt de installatiedata handmatig wijzigen op het UPS-scherm. Als alle RBC's tegelijkertijd zijn vervangen, kunt u alle installatiedata in één keer wijzigen. Zie voor configuratiegegevens **Installatiedatum batterij** in de UPS-gebruikshandleiding.
- Laat het systeem 24 uur opladen om de volledige looptijd-capaciteit te bereiken.
- Start een **looptijd kalibratietest** via de UI.

## Gebruikersinterface

**Meldingen bekijken:** De status van aangesloten XLBP's kan worden weergegeven met de UPS-scherm-menuopties.

- **XLBP Status LED:** De XLBP LED licht rood op om drie mogelijke statussen aan te geven.
  - **Uit:** Geen bericht. Dit is de standaardstatus.
  - **Continu rood:** XLBP kan niet communiceren met de UPS. De XLBP-controller functioneert niet.
  - **Knipperend rood:**
    - Voor identificatiedoeleinden wordt aan elke XLBP automatisch een nummer toegewezen. Gebruik de menu-opties van het UPS-scherm om het nummer van een bepaalde XLBP te controleren. Selecteer een XLBP-nummer. De LED knippert op de XLBP waaraan dat nummer is toegewezen.
- **XLBP LED-test:** Op het UPS-scherm kunt u de werking van de LEDs controleren met een **Zichtbare alarm test**. Door deze opdracht gaat de LED op elke aangesloten XLBP knipperen.
- **Systeeminterfaces:** Batterijstatus, waarschuwingen en metingen worden weergegeven op het UPS-scherm. Zie de UPS gebruikshandleiding.



# Problemen oplossen

Problemen	Mogelijke oorzaak	Oplossing
XLBP LED knippert.	<ul style="list-style-type: none"> <li>• Het UPS-scherm vraagt de XLBP-status aan.</li> <li>• <b>Zichtbare alarm test</b> is aangevraagd door de UPS.</li> <li>• Geeft aan dat een RBC moet worden vervangen.</li> </ul>	<ul style="list-style-type: none"> <li>• U hoeft niets te doen.</li> <li>• U hoeft niets te doen.</li> <li>• Zie het scherm van de UPS-weergave-interface voor informatie.</li> </ul>
De LED van het XLBP blijft branden.	XLBP heeft een potentiële fout in de hardware gedetecteerd.	<ul style="list-style-type: none"> <li>• Neem contact op met de klantondersteuning van APC by Schneider Electric Zie het hoofdstuk <b>Service</b> in de gebruikshandleiding voor contactgegevens.</li> </ul>
Het UPS-scherm toont een bericht RBC ontkoppeld.	<ul style="list-style-type: none"> <li>• De RBC is niet aangesloten.</li> <li>• XLBP heeft een fout in de RBC-hardware gedetecteerd.</li> </ul>	<p>Sluit de RBC's aan. Controleer dat de UPS de RBC's herkent.</p> <p>Voer een <b>UPS-zelf test</b> uit.</p> <p>Vervang de RBC als het bericht op het scherm blijft terugkeren.</p>
XLBP niet herkend.	<ul style="list-style-type: none"> <li>• XLBP heeft een communicatieprobleem gedetecteerd.</li> <li>• XLBP heeft een potentiële fout in de hardware gedetecteerd.</li> </ul>	<ul style="list-style-type: none"> <li>• Controleer of de batterijverbindingen met de XLBPs stevig vast zitten.</li> <li>• Controleer of de verbinding tussen de XLBPs en de UPS stevig vast zit.</li> <li>• Voer een <b>Zichtbare alarm test</b> uit om te controleren of de LED knippert.</li> <li>• Als het gedetecteerde probleem aanhoudt, neem dan contact op met de klantondersteuning van APC by Schneider Electric. Zie het hoofdstuk <b>Service</b> in de gebruikshandleiding voor contactgegevens.</li> </ul>
Het UPS-scherm toont een bericht XLBP ontkoppeld.	<ul style="list-style-type: none"> <li>• De stroomkabel is niet goed aangesloten op een XLBP of op de UPS.</li> <li>• XLBP heeft een fout in de hardware gedetecteerd.</li> </ul>	<ul style="list-style-type: none"> <li>• Controleer of de batterijverbindingen met de XLBPs stevig vast zitten.</li> <li>• Voer een <b>Zichtbare alarm test</b> uit om te controleren of de LED knippert.</li> <li>• Als het gedetecteerde probleem aanhoudt, neem dan contact op met de klantondersteuning van APC by Schneider Electric. Zie het hoofdstuk <b>Service</b> in de gebruikshandleiding voor contactgegevens.</li> </ul>

# Beperkte fabrieksgarantie

Schneider Electric IT Corporation (SEIT) garandeert dat zijn producten vrij zijn van materiaal- en productiefouten gedurende een periode van twee (2) jaar vanaf de datum van aankoop. De verplichting van SEIT onder deze garantie beperkt zich tot het herstellen of vervangen, naar eigen keuze, van zulke defecte producten. De oorspronkelijke garantietermijn wordt niet verlengd door een reparatie of vervanging van een defect product of onderdelen daarvan.

Deze garantie geldt uitsluitend voor de originele koper, die het product binnen de 10 dagen na aankoop correct moet hebben laten registreren. Producten kunnen online worden geregistreerd op [warranty.apc.com](http://warranty.apc.com).

SEIT is ingevolge de garantie niet aansprakelijk als bij tests of onderzoek aan het licht komt dat het defect van het product niet bestaat of is veroorzaakt door de eindgebruiker of een derde als gevolg van verkeerd gebruik, nalatigheid, verkeerde installatie, niet-correcte tests, onjuiste bediening of onjuist gebruik van het product die in tegenspraak zijn met de aanbevelingen of specificaties van SEIT. SEIT is evenmin aansprakelijk voor gebreken die voortvloeien uit: 1) ongeoorloofde pogingen om het product te repareren of modificeren, 2) onjuiste of ongeschikte elektrische spanning of aansluiting, 3) ongeschikte plaatselijke bedrijfsomstandigheden, 4) overmacht, 5) blootstelling aan de elementen of 6) diefstal. SEIT is ingevolge deze garantie in geen geval aansprakelijk voor een product waarvan het serienummer is gewijzigd, onleesbaar is gemaakt of is verwijderd.

**BUITEN HET BOVENSTAANDE BESTAAN ER GEEN GARANTIES, UITDRUKKELIJK OF IMPLICIET, VOLGENS DE WET OF ANDERSZINS, VOOR DE PRODUCTEN DIE ONDER DEZE OVEREENKOMST, OF IN VERBAND HIERMEE, VERKOCHT, GEREPAREERD OF GELEVERD ZIJN.**

**SEIT WIJST ALLE IMPLICIETE GARANTIES VAN VERKOOPBAARHEID, TEVREDENHEID EN GESCHIKTHEID VOOR EEN BEPAALD DOEL AF.**

**SEIT ZAL EXPLICIETE GARANTIES NIET UITBREIDEN, INKORTEN OF WIJZIGEN EN ER ZAL GEEN ENKELE VERPLICHTING/AANSPRAKELIJKHEID VOORTVLOEIEN UIT TECHNISCHE OF ANDERSOORTIGE ADVIEZEN OF DIENSTEN DOOR SEIT GELEVERD IN VERBAND MET DE PRODUCTEN.**

**DE BOVENGENOEMDE GARANTIES EN RECHTSMIDDELEN ZIJN DE ENIGE GARANTIES EN RECHTSMIDDELEN EN VERVANGEN ALLE ANDERE GARANTIES EN RECHTSMIDDELEN. DE HIERBOVEN OMSCHREVEN GARANTIES VORMEN DE ENIGE AANSPRAKELIJKHEID VAN SEIT EN HET ENIGE RECHTSMIDDEL VAN DE KOPER INDIEN DEZE GARANTIES WORDEN OVERTREDEN. DE GARANTIES VAN SEIT GELDEN UITSLUITEND VOOR DE OORSPRONKELIJKE KOPER EN NIET VOOR EVENTUELE DERDEN.**

**IN GEEN GEVAL ZAL SEIT OF ZIJN FUNCTIONARISSEN, DIRECTIE, DOCHTERONDERNEMINGEN OF WERKNEMERS AANSPRAKELIJK ZIJN VOOR ENIGE INDIRECTE, BIJZONDERE, GEVOLG- OF STRAFRECHTELIJKE SCHADE DIE VOORTVLOEIT UIT HET GEBRUIK, HET ONDERHOUD OF DE INSTALLATIE VAN DE PRODUCTEN, ONAFHANKELIJK VAN HET FEIT OF ZULKE SCHADE VOORTVLOEIT UIT EEN CONTRACT OF ONRECHTMATIGE DAAD EN ONGEACHT DE AARD VAN HET DEFECT, DE NALATIGHEID OF RISICOAANSPRAKELIJKHEID, EN OF SEIT VAN TEVOREN VAN DE MOGELIJKHEID VAN DIE SCHADE OP DE HOOGTE IS GESTELD. SEIT IS IN HET BIJZONDER NIET AANSPRAKELIJK VOOR ENIGE KOSTEN, ZOALS GEDERFDE WINST OF INKOMSTEN (DIRECT OF INDIRECT), VERLIES VAN APPARATUUR, VERLIES VAN HET GEBRUIK VAN APPARATUUR, VERLIES VAN SOFTWARE, VERLIES VAN GEGEVENS, KOSTEN VAN VERVANGENDE APPARATUUR, CLAIMS VAN DERDEN OF ANDERSZINS.**

**NIETS IN DEZE BEPERKTE GARANTIE IS EROP GERICHT DE AANSPRAKELIJKHEID VAN SEIT VOOR DOOD OF LICHAAMELIJK LETSEL VOORTVLOEIEND UIT ZIJN NALATIGHEID OF BEDRIEGLIJKE VERKEERDE VOORSTELLING VAN ZAKEN UIT TE SLUITEN OF TE BEPERKEN IN EEN MATE DIE NIET WORDT TOEGESTAAN DOOR HET TOEPASSELIJKE RECHT.**

Voor een reparatie onder garantie moet u een RMA-nummer (RMA = Returned Material Authorization: goedkeuring voor het retourneren van materiaal) aanvragen bij de klantenondersteuning. Klanten met garantieclaims kunnen contact opnemen met het wereldwijde SEIT-netwerk voor klantenondersteuning via de APC by Schneider Electric-website: [www.apc.com](http://www.apc.com). Selecteer uw land uit het vervolkeuzemenu met de landen. Open het tabblad Ondersteuning, bovenaan op de webpagina; daar vindt u de gegevens van de klantenondersteuning in uw regio. Producten moeten worden teruggezonden en de transportkosten moeten zijn voldaan en dienen vergezeld te zijn van een korte beschrijving van het probleem en van het bewijs van de datum en de plaats van aankoop.

# APC by Schneider Electric

## Wereldwijde klantenondersteuning

De klantenondersteuning staat voor dit en elk ander product van APC by Schneider Electric gratis ter beschikking en kan op de volgende manieren bereikt worden:

- Ga naar de website van APC by Schneider Electric om in de APC by Schneider Electric-kennisbank documenten te bekijken en om vragen voor te leggen aan de klantenondersteuning.
  - **www.apc.com** (hoofdkantoor)  
Ga naar de gelocaliseerde websites van APC by Schneider Electric voor specifieke landen; elke website geeft informatie over klantenondersteuning.
  - **www.apc.com/support/**  
Wereldwijde ondersteuning met behulp van de APC by Schneider Electric Knowledge Base en ondersteuning via internet (e-ondersteuning).
- Neem telefonisch of per e-mail contact op met de klantenondersteuning van APC by Schneider Electric.
  - Lokale, landspecifieke centra: ga naar **www.apc.com/support/contact** voor contactinformatie.
  - Neem contact op met de vertegenwoordiger van APC by Schneider Electric of met andere distributeurs waar u uw product van APC by Schneider Electric gekocht hebt voor informatie over het verkrijgen van lokale klantenondersteuning.