

Průvodce instalací Smart-UPS™ On-Line Externí bateriový zdroj SRT192BP/ SRT192BP2/SRT192BPJ/SRT192BP2J

Bezpečnostní výstrahy

TYTO POKYNY SI ULOŽTE - Tato příručka obsahuje důležité pokyny, které je třeba dodržovat během instalace a údržby Smart-UPS a baterií.

Důkladně si přečtěte tyto pokyny a seznamte se se zařízením ještě před zkoušením jeho instalací, použitím či prováděním servisních prací nebo údržby. V rámci této bulletin se mohou objevit následující speciální pokyny, které se mohou vyskytovat i na samotném zařízení. Upozorňují na potenciální rizika nebo pozor na informace, které objasňují nebo zjednodušují postup.



Přidání tohoto symbolu k buď bezpečnostní nálepce “Nebezpečí” nebo “Varování” indikuje, že existuje nebezpečí úrazu elektrickým proudem, které v případě nedodržování pokynů může způsobit zranění osob.



Toto je výstražný bezpečnostní symbol. Používá se, aby vás upozornil na možnost zranění osob. Řiďte se všemi pokyny, které následují po symbolu a zabráníte možnému zranění nebo smrti.

⚠ NEBEZPEČÍ

NEBEZPEČÍ značí rizikovou situaci, která může v případě, že jí nezabráníte, vést k usmrcení nebo vážnému zranění.

⚠ VAROVÁNÍ

VAROVÁNÍ značí rizikovou situaci, která může v případě, že jí nezabráníte, vést k usmrcení nebo vážnému zranění.

⚠ VÝSTRAHA

VÝSTRAHA značí rizikovou situaci, která může v případě, že jí nezabráníte, vést k lehkému nebo středně závažnému zranění.

POZNÁMKA

POZNÁMKA se používá pro popis situací, u nichž nehrozí fyzické zranění.

Pokyny pro manipulaci s výrobkem



<18 kg
<40 lb



18-32 kg
40-70 lb



32-55 kg
70-120 lb



>55 kg
>120 lb



Obecné a informace o bezpečnosti

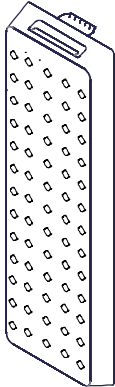

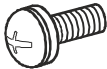
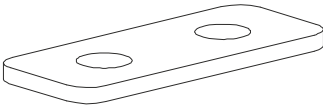




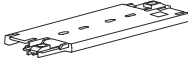

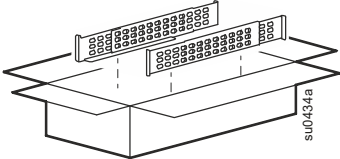
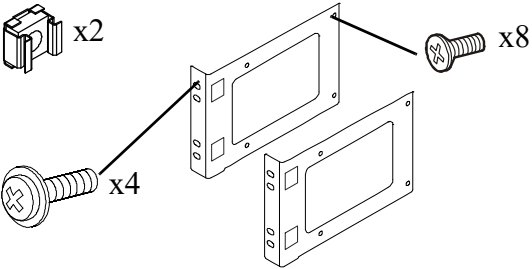
- Dodržujte veškeré elektrotechnické předpisy pro danou zemi a oblast.
- **Změny či úpravy této jednotky, které výslovně neschválí firma APC, mohou vést ke zrušení záruky.**
- Tento přístroj je určen pouze k použití ve vnitřních prostorech v udržovaném prostředí.
- Nepoužívejte tuto jednotku na přímém slunečním světle, v kontaktu s tekutinami či v prostředích s nadměrnou prašností či vlhkostí.
- Zabraňte zablokování větracích otvorů na přístroji. Zajistěte dostatečný prostor pro správné odvětrání.
- Jednotka UPS a externí bateriové akumulátory musí být řádně společně uzemněny k zemnicímu systému rozvodné sítě.
- Před instalací nebo výměnou baterií si sundejte hodinky a šperky, například prsteny. Vysoký zkratový proud, který prochází vodivými materiály, by mohl způsobit vážné popáleniny.
- Obvyklá životnost baterie je tři až pět let. Životnost baterií ovlivňují podmínky prostředí. Životnost baterie zkracují vyšší okolní teploty, nekvalitní elektrické napájení a časté, krátkodobé výboje.
- Když bude přístroj UPS udávat, že je nezbytná výměna baterie, nebo když bude dosaženo konce provozní životnosti baterií, okamžitě baterii vyměňte. V případě zanedbání těchto pokynů může dojít k poškození zařízení nebo k úrazu.
- Přístroj UPS rozpozná až 10 připojených externích bateriových jednotek XLBP.
Poznámka: Pro každou přidanou XLBP bude vyžadována delší doba dobíjení.
- Zařízení je těžké. Při jeho zvedání vždy postupujte v souladu se zásadami pro bezpečné zvedání a manipulaci.
- Baterie jsou těžké. Před instalací UPS a externích bateriových sad (XLBPs) do rámu vyjměte baterie.
- XLBP vždy instalujte do spodní části rámu. Jednotka UPS musí být nainstalována nad externími bateriovými zdroji.
- Baterie nepalte. Mohou explodovat.
- Baterie neotvírejte ani jinak nepoškozujte. Vyteklý elektrolyt je škodlivý pro oči a kůži; může být i jedovatý.
- Použité baterie recyklujte.
- Obalový materiál recyklujte nebo uchovejte pro další použití.
- Doplňkové bezpečnostní informace lze nalézt v Bezpečnostní příručce dodané s tímto přístrojem.

Základní informace

- Při ověření úspěšnosti instalace externí bateriové jednotky (XLBP) přejděte do rozhraní displeje přístroje UPS. Provedením **Testu Alarmu** určete, zda je XLBP rozpoznána jednotkou UPS. V případě úspěšného navázání komunikace bliká indikátor LED na XLBP.
- Při sledování stavu XLBP na obrazovce zobrazovacího rozhraní UPS bliká indikátor LED na příslušné XLBP.
- Když je třeba vyměnit RBC, proveďte **Test Kalibrace Doby Běhu** a ověřte, zda je třeba vyměnit baterii.

Obsah balení

Po obdržení produktu zkontrolujte obsah balení. V případě poškození o tom uveďte dopravce a prodejce.

Dodáno se všemi modely			
<p>Přední rám</p> 	<p>Zemnicí kabel</p>  <p>2 šrouby se zaoblenou válcovou hlavou pro zajištění uzemňovacího kabelu</p> 	<p>2 držáky</p>  <p>4 šrouby s plochou hlavou pro zajištění držáků</p> 	<p>CD s uživatelskou dokumentací (dodáváno jen s SRT192BP/SRT192BP2)</p>  <p>1 šroub se zaoblenou válcovou hlavou pro zajištění konektoru kabelu baterie XLBP k XLBP nebo k UPS.</p> 
Dodáváno pouze s modely SRT8K/SRT10K			
<p>Kabel pro komunikaci s baterií (BATT COMM)</p> 			
Dodáváno pouze s věžovými modely SRT5K/SRT6K			
<p>S modely SRT5K/SRT6K jsou dodávány stabilizační držáky</p> <p>Externí bateriová jednotka (XLBP) je vybavena 1 konektorem pro připevnění stabilizačního držáku</p> 		<p>4 šrouby s plochými hlavami k zajištění stabilizačních konzolí věže k UPS</p> 	
Dodáváno pouze s modely do rámu			
<p>Souprava kolejnic s pokyny a spojovacím materiálem pro montáž kolejnic do rámu</p> 		<ul style="list-style-type: none"> • 1 pár konzol pro stojanovou montáž • 8 šroubů s plochou hlavou k montáži regálových držáků k jednotce UPS • 4 ozdobné šrouby k montáži regálových držáků ke kolejnicím • 2 klecové matice 	

Technické údaje

Další technické údaje najdete na webové stránce společnosti APC by Schneider Electric na adrese www.apc.com.

Údaje týkající se prostředí

Teplota	Provozní	0 °C až 40 °C (32 °F až 104 °F)
	Skladovací	-15 °C až 45 °C (5 °F až 113 °F)
Maximální Výška	Provozní	0 – 3.000 m (0 – 10.000 stop)
	Skladovací	0 – 15.000 m (50.000 stop)
Vlhkost	Relativní vlhkost 0% až 95 %, bez kondenzace	
Třída ochrany	Charakteristika IP 20	
Poznámka: Během skladování nabíjejte bateriové moduly každých šest měsíců. Životnost baterií ovlivňují podmínky prostředí. Životnost baterie zkracují vyšší okolní teploty, vysoká vlhkost, nekvalitní elektrické napájení a časté a krátkodobé výboje.		

Fyzické vlastnosti

XLBP je těžká. Dodržujte veškeré zásady pro zvedání.

Hmotnost přístroje včetně baterií, bez obalu	91 kg (200 lb)
Hmotnost přístroje včetně baterií, s obalem	102 kg (223 lb)
Rozměry přístroje bez obalu Výška x šířka x hloubka	130 mm x 432 mm x 682,7 mm 5,1 palec x 17 palec x 26,9 palec
Rozměry přístroje s obalem Výška x Šířka x Hloubka	420 mm x 600 mm x 1.000 mm 16,5 palec x 23,6 palec x 39,4 palec
Číslo modelu a výrobní číslo jsou uvedeny na malém štítku na zadním panelu.	

Baterie

⚠ VÝSTRAHA

RIZIKO VYTVÁŘENÍ SIROVODÍKU A NADMĚRNÉHO KOUŘE

- Baterii měňte alespoň každých 5 let.
- Jakmile UPS signalizuje nutnost výměny baterie, okamžitě baterii vyměňte.
- Na konci životnosti baterii vyměňte.
- Baterie nahrazujte stejným typem a počtem baterií jako je typ a počet baterií původně nainstalovaných v zařízení.
- Pokud UPS ukazuje přehřátí baterie, nebo pokud je zřejmé, že dochází k úniku elektrolytů, ihned baterii vyměňte. Vypojte UPS z napájení, odpojte od přívodu AC a vyndejte baterie. Nepracujte s UPS, dokud nejsou baterie vyměněné.
- *Když budete instalovat další bateriové jednotky nebo vyměňovat bateriové moduly, vyměňte všechny bateriové modul(y) starší než rok (včetně modulů v externích bateriových jednotkách).

V případě zanedbání těchto pokynů může dojít k poškození zařízení a k lehkému nebo střednímu zranění.

*Pro určení věku nainstalovaných bateriových modulů kontaktujte zákaznickou podporu společnosti APC Schneider Electric na celém světě.

Typ baterie	Bezúdržbová vodovzdorná zapouzdřená olověná
Výměnný bateriový modul Tato jednotka UPS má za chodu vyměnitelné bateriové moduly. Příslušné pokyny pro instalaci náhradní baterie naleznete v uživatelské příručce, v kapitole se správným popisem výměny baterií. Pro více informací o náhradních bateriích kontaktujte vašeho prodejce nebo navštivte webové stránky společnosti APC by Schneider Electric www.apc.com .	SRT5KXLJ/SRT8KXLJ/SRT10KXLJ modely: APCRBC140J Všechny ostatní modely: APCRBC140
Počet bateriových modulů	4 bateriové moduly
Napětí každého bateriového modulu Celkové napětí přístroje UPS Charakteristika Ah	96 VDC 192 VDC 5 Ah na bateriový modul
Délka kabelu XLBP	500 mm (19,7 palec)

Bateriový modul	UPS	XLBP
APCRBC140	SRT5KXLx/SRT5KRMXLx/SRT6KXLx/SRT6KRMXLx (kromě SRT5KXLJ)	SRT192BP/SRT192RMBP
	SRT8KXLx/SRT8KRMXLx/SRT10KXLx/SRT10KRMXLx (kromě SRT8KXLJ/SRT10KXLJ)	SRT192BP2/SRT192RMBP2
APCRBC140J	SRT5KXLJ	SRT192BPJ
	SRT8KXLJ/SRT10KXLJ	SRT192BP2J

Vyjmutí bateriových modulů

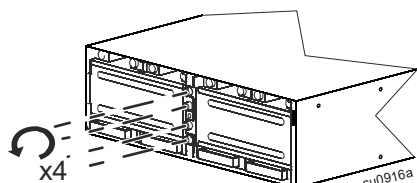
⚠ VÝSTRAHA

RIZIKO PÁDU ZAŘÍZENÍ

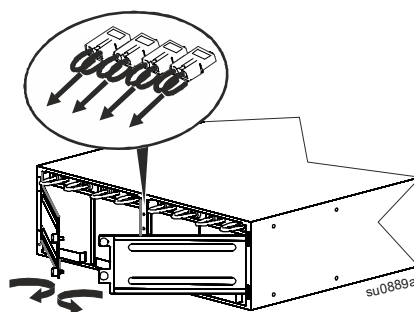
- Zařízení je těžké. Každý modul baterie má hmotnost 17 kg (37 lb).
- Při jeho zvedání vždy postupujte v souladu se zásadami pro bezpečné zvedání a manipulaci.
- Před instalací UPS vyjměte bateriové moduly.
- Pomocí rukojeti bateriového modulu vysuňte nebo zasuňte bateriové moduly z přístroje UPS.
- Nezvedejte ani nepřenášejte bateriový modul za jeho rukojeť.

Nedodržení těchto pokynů může vést k poškození zařízení a lehkému či středně těžkému poranění.

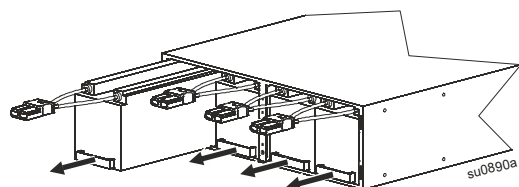
1



2



3



Montáž do stojanu

Vzhled vašeho modelu přístroje UPS se může lišit od přístrojů uvedených na těchto obrázcích. Pokyny pro instalaci externí bateriové jednotky (XLBP) jsou pro všechny modely stejné.

Pokyny pro instalaci kolejnic viz návod na instalaci sady kolejnic.

⚠ VÝSTRAHA

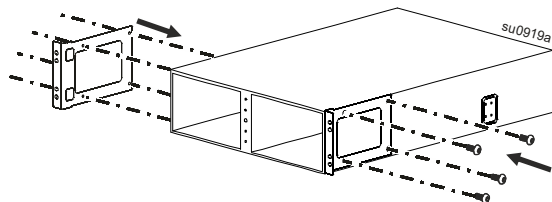
RIZIKO PÁDU ZAŘÍZENÍ

- Zařízení je těžké. Při jeho zvedání vždy postupujte v souladu se zásadami pro bezpečné zvedání a manipulaci.
- K montáži držáků na jednotku UPS vždy použijte doporučený počet šroubů.
- K montáži jednotky UPS do regálu vždy použijte doporučený počet šroubů a pojistných matic.
- Jednotku UPS vždy instalujte do spodní části stojanu.
- Externí bateriovou jednotku (XLBP) instalujte vždy pod přístroj UPS v regálu.

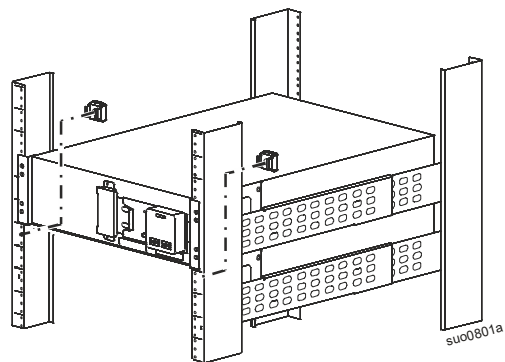
Nedodržení těchto pokynů může vést k poškození zařízení a lehkému či středně těžkému poranění.

- ❶ Namontujte na externí bateriovou jednotku (XLBP) dva držáky.

Na každý držák použijte čtyři šrouby.

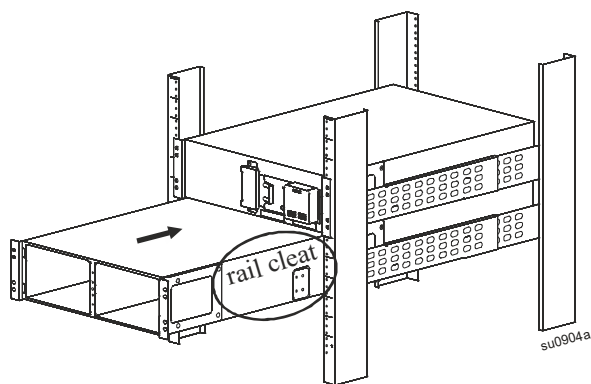


- ❷ Namontujte dvě pojistné matice.



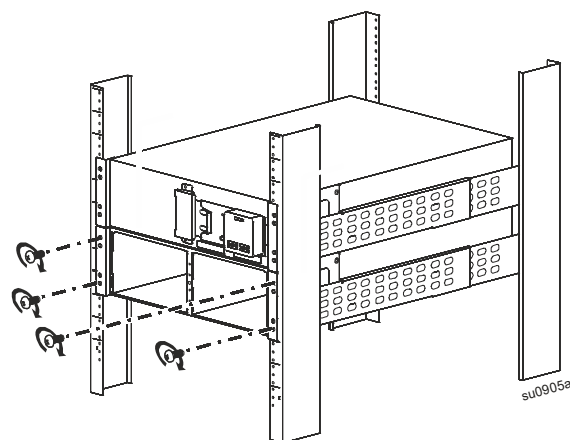
- ❸ Položte externí bateriovou jednotku (XLBP) na regálovou polici.

Zasuňte externí bateriovou jednotku (XLBP) do racku.

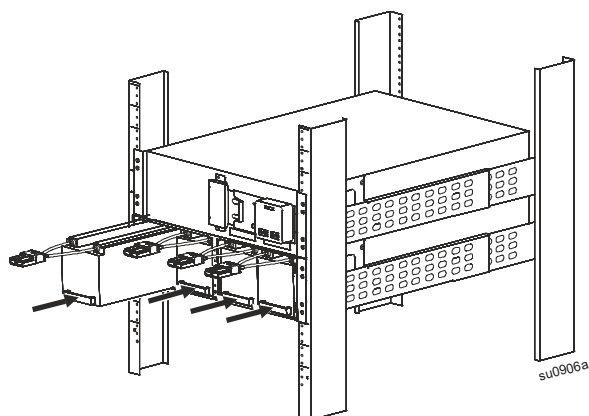


- ❹ Přimontujte externí bateriovou jednotku (XLBP) k regálu.

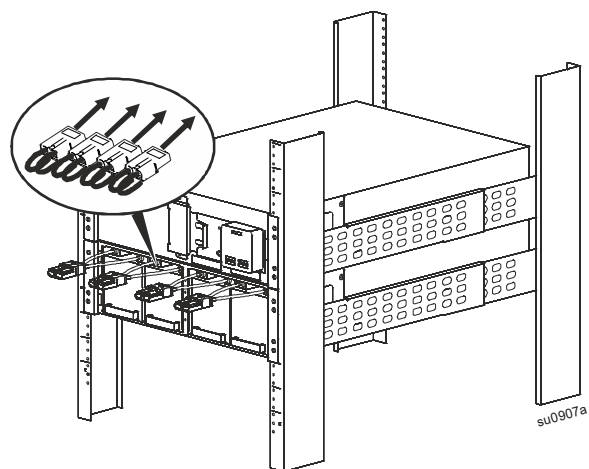
Na každý držák použijte dva šrouby.



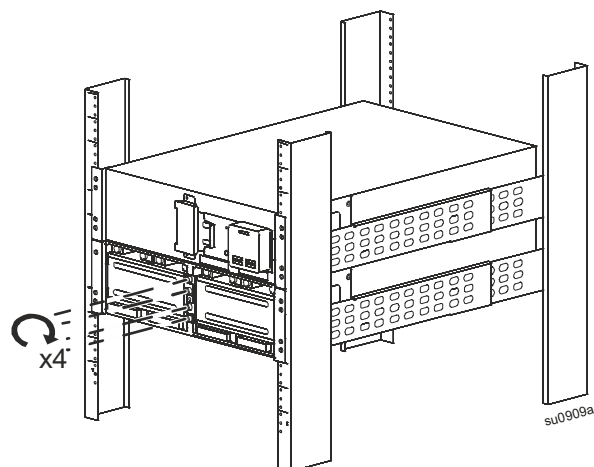
5 Nainstalujte čtyři bateriové moduly.



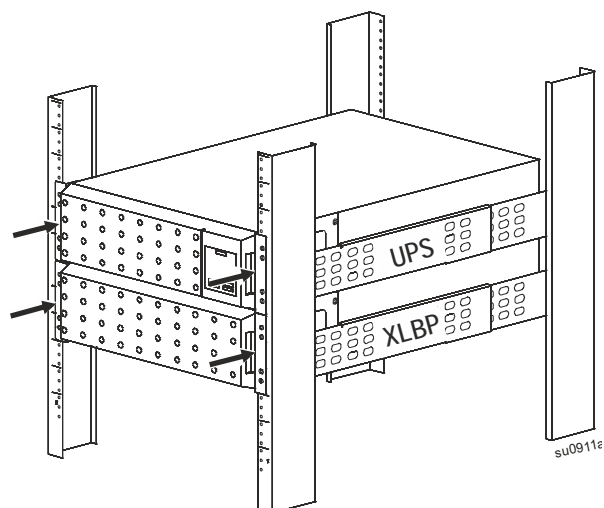
6 Připojte čtyři bateriové moduly.



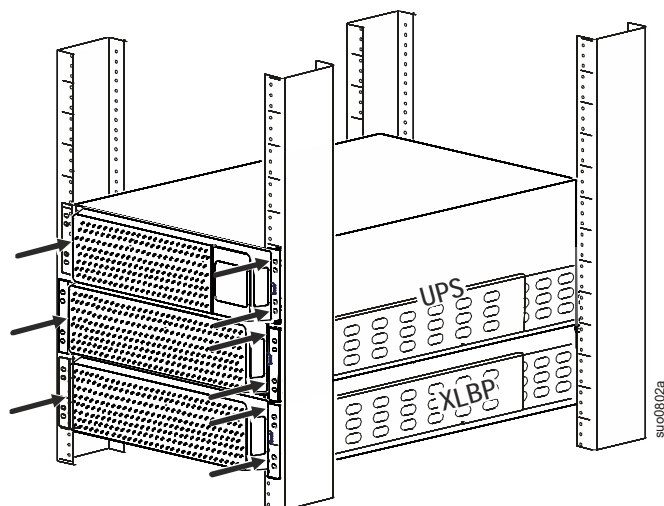
7 Namontujte dvířka prostoru pro baterie.
Zajistěte dvířka utažením ručních šroubů.



8 Modely UPS SRT5K nebo SRT6K s jednou externí
bateriovou jednotkou (XLBP)
Nainstalujte jeden rámeček XLBP a jeden rámeček UPS.



Modely UPS SRT8K nebo SRT10K s jednou externí bateriovou jednotkou (XLBP)
Nainstalujte jeden rámeček externí bateriové jednotky (XLBP) a dva rámečky UPS.



Instalace věž

⚠ VÝSTRAHA

RIZIKO PÁDU ZAŘÍZENÍ

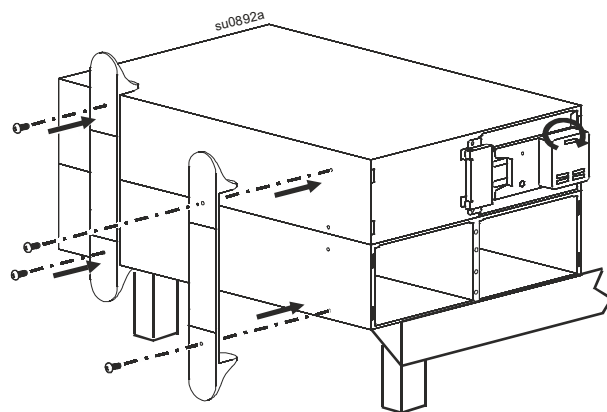
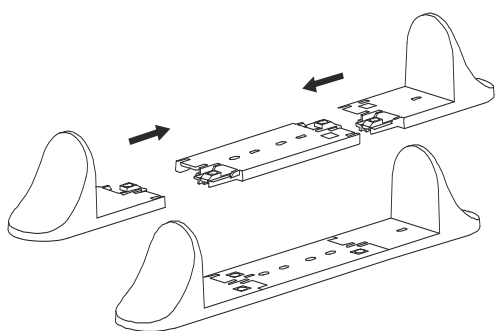
- Zařízení je těžké. Každý modul baterie má hmotnost 17 kg (37 lb).
- Při jeho zvedání vždy postupujte v souladu se zásadami pro bezpečné zvedání a manipulaci.
- Před instalací UPS vyjměte bateriové moduly.
- Pomocí rukojeti bateriového modulu vysuňte nebo zasuněte bateriové moduly z přístroje UPS.
- Nezvedejte ani nepřenášejte bateriový modul za jeho rukojeť.

Nedodržení těchto pokynů může vést k poškození zařízení a lehkému či středně těžkému poranění.

Vzhled vašeho modelu přístroje UPS se může lišit od přístrojů uvedených na těchto obrázcích. Pokyny pro instalaci externí bateriové jednotky (XLBP) jsou pro všechny modely stejné.

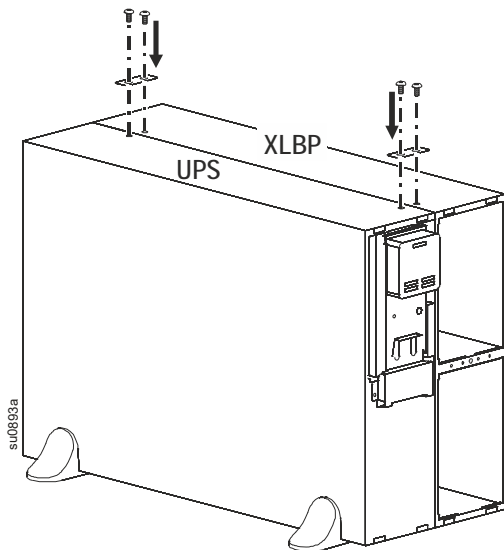
Instalace stabilizačních držáků – pouze modely UPS SRT5K/SRT6K

Stabilizační držáky jsou dodávány s modely UPS SRT5K/SRT6K.

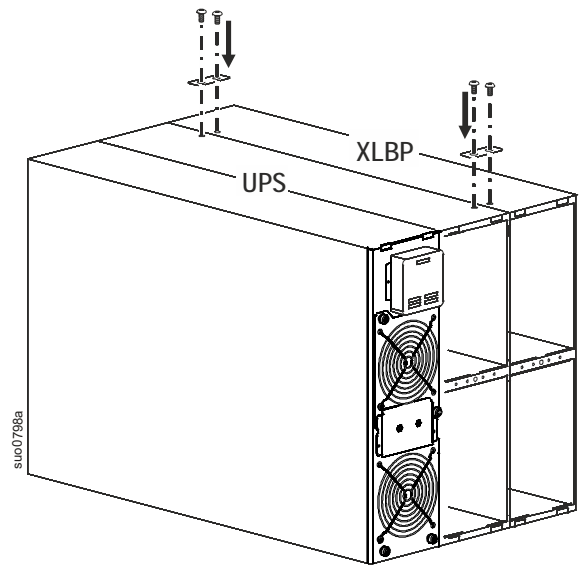


Instalace stahovacích držáků – všechny modely UPS

- 1 Modely UPS SRT5K/SRT6K s jednou externí bateriovou jednotkou (XLBP)

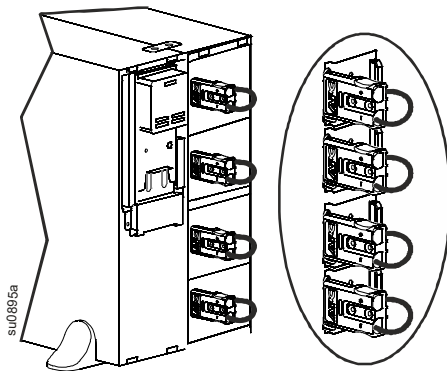


- 2 Modely UPS SRT8K/SRT10K s jednou externí bateriovou jednotkou (XLBP)

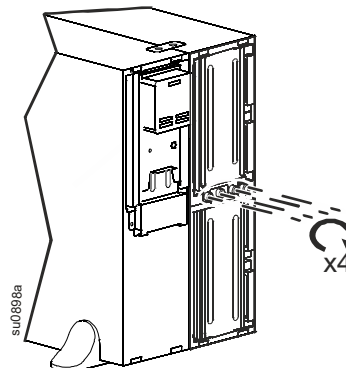


Instalace bateriových modulů a rámečků Modely UPS SRT5K/SRT6K

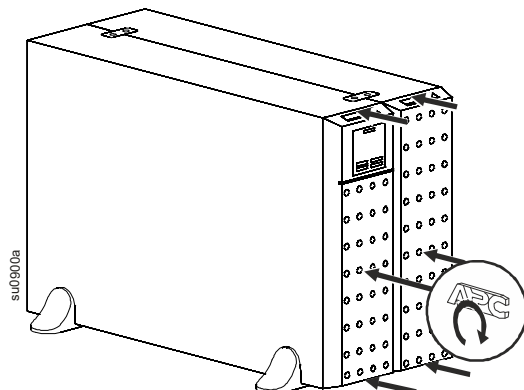
- 1 Zasuňte čtyři bateriové moduly do externí bateriové jednotky (XLBP). Připojte čtyři bateriové moduly.



- 2 Namontujte dvířka prostoru pro baterie. Zajistěte dvoje dvířka utažením ručních šroubů.

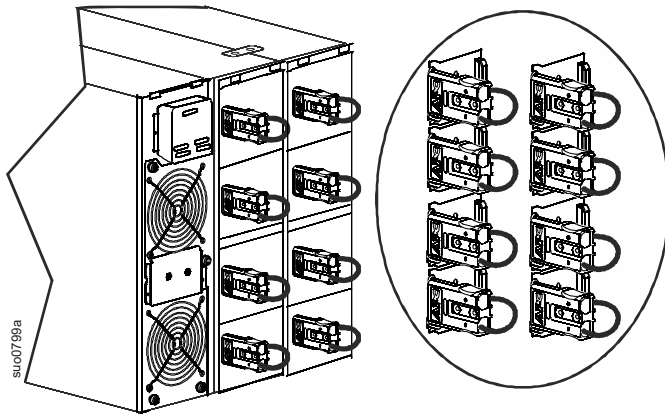


- 3 Nainstalujte dva rámečky.

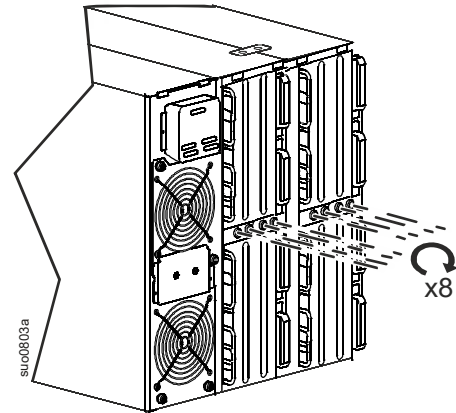


Modely UPS SRT8K/SRT10K

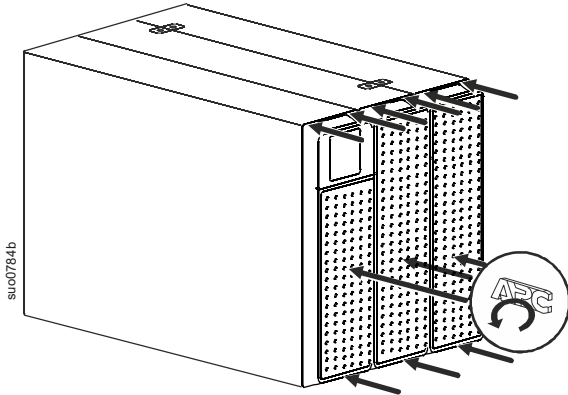
- 1 Zasuňte čtyři bateriové moduly do UPS a čtyři bateriové moduly do externí bateriové jednotky (XLBP). Připojte osm bateriových modulů.



- 2 Namontujte dvířka prostoru pro baterie. Zajistěte čtyři dvířka utažením ručních šroubů.



- 3 Nainstalujte tři rámečky.



Připojení uzemňovacích a bateriových kabelů

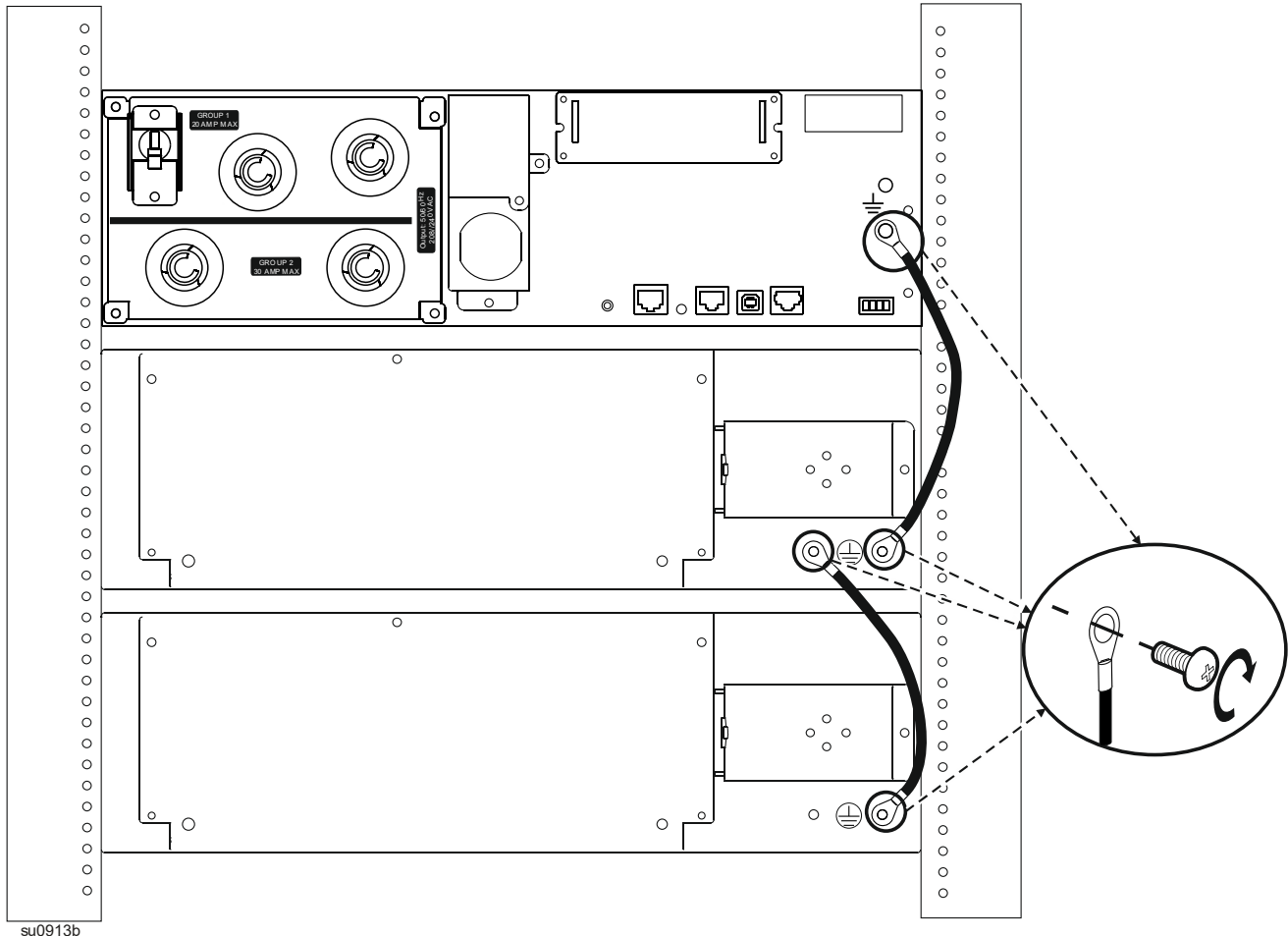
Vzhled vašeho modelu přístroje UPS se může lišit od přístrojů uvedených na těchto obrázcích. Postup je pro všechny modely stejný.

Modely SRT5K/SRT6K

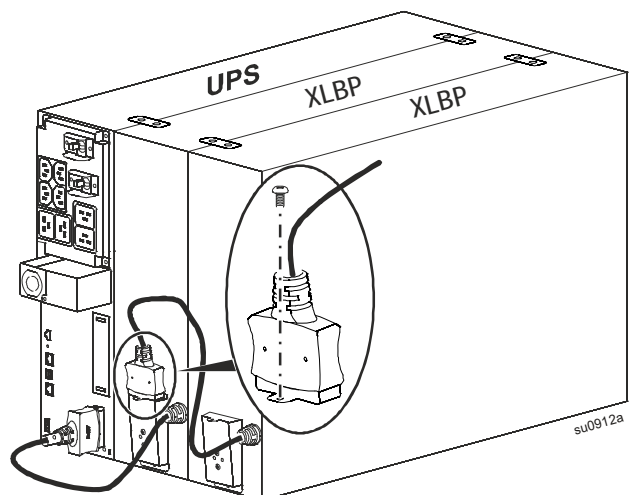
Připojte uzemňovací kabely

Doporučený utahovací moment šroubu, 2,72 Nm (24 lbf-palec)

Připojte kabely externí bateriové jednotky



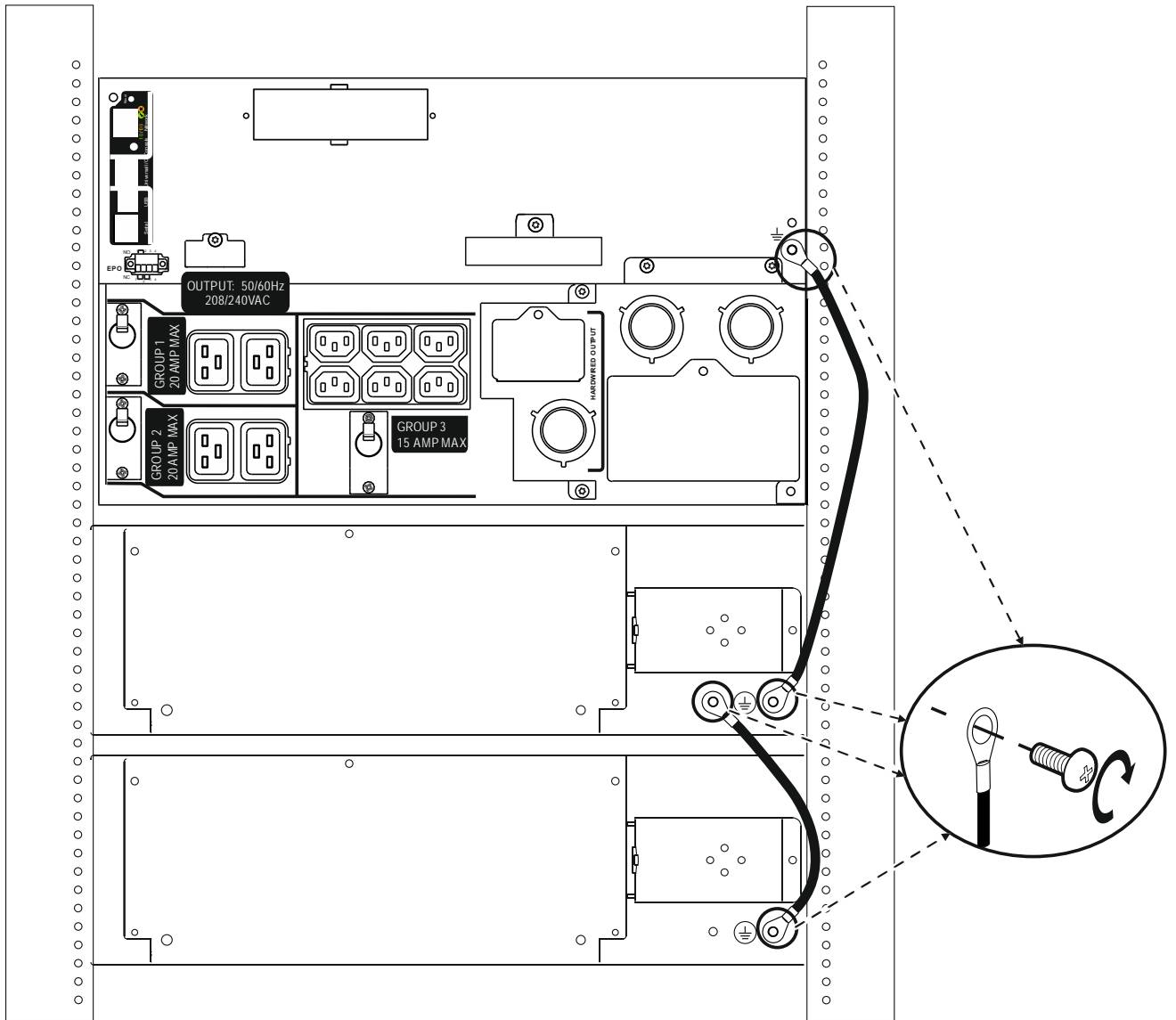
Konektor externího bateriového zdroje UPS je vybaven krytkou, která je zajištěna šroubem.
Odmontujte šroub a krytku.
Připojení externí jednotky bateriových zdrojů.



Modely SRT8K/SRT10K

Připojte uzemňovací kabely

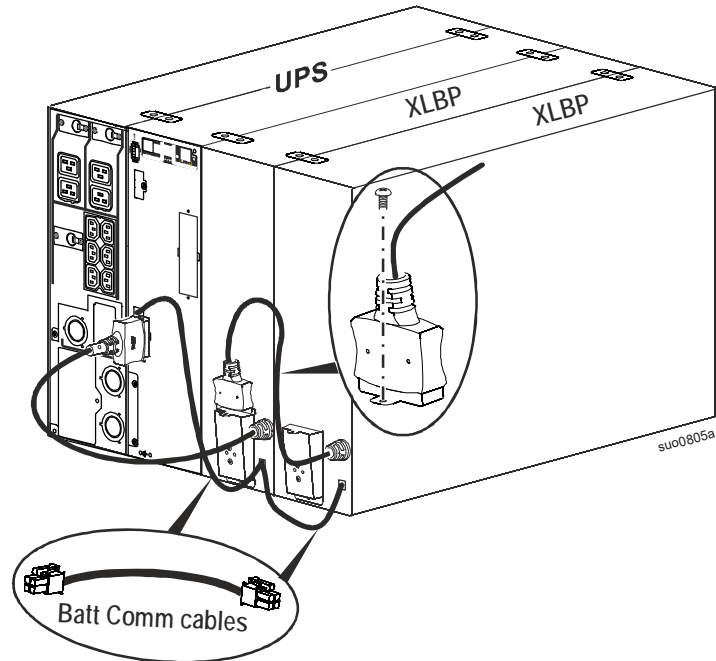
Doporučený utahovací moment šroubu, 2,72 Nm (24 lbf-palec)



suo0806b

Připojte bateriovou jednotku UPS, externí bateriové jednotky a komunikační kabely

Konektor externí bateriové jednotky UPS je vybaven krytkou, která je zajištěna šroubem. Odmontujte šroub a krytku. Připojení externí jednotky bateriových zdrojů.



Inteligentní správa baterií

Definice

- **Bateriový modul:** Řetězec bateriových článků uspořádaný tak, aby tvořil sestavu baterie s konektorem.
- **Náhradní kazeta baterie (RBC):** Kazeta baterie APC, která se skládá ze dvou bateriových modulů. Náhradní RBC lze objednat na webových stránkách www.apc.com společnosti APC by Schneider Electric.
- **Externí bateriová sada Smart (XLBP):** Sada obsahující RBC a elektroniku pro správu baterie.
- **Uživatelské rozhraní (UI):** Rozhraní, prostřednictvím kterého může uživatel komunikovat se systémem. Může zahrnovat zobrazovací rozhraní UPS, rozhraní síťové správy nebo software PowerChute™.

Poznámka: Nepoužívejte baterii, která nebyla schválena společností APC.

Systém nerozpozná přítomnost baterie, která nebyla schválena společností APC, a mohlo by to negativně ovlivnit fungování systému.

Použitím baterie, která nebyla schválena společností APC, dojde k propadnutí záruky.

Údržba

- **Údržba RBC:** APC RBC používá olovené bateriové články s náplní kyseliny, které nevyžadují žádnou údržbu.
- **Test doby běhu (Kalibrace):** Tento krok je třeba provést při každé výrazné změně stálé zátěže, například po přidání nebo odebrání nového serveru ze zátěže UPS.
- **Sledování stavu baterie:** Na základě sledování energetického výstupu baterie a napětí je vyhodnocován stav nainstalovaných baterií, když UPS pracuje na bateriové napájení. Stav baterie je sledován během **Vlastního Testu UPS** a **Kalibračního Testu** a během chodu UPS na bateriové napájení. UPS lze nakonfigurovat tak, aby prováděla pravidelné automatické **Vlastní Testy**.

Konec životnosti

- **Upozornění na blížící se konec životnosti:** Když se blíží konec životnosti některé RBC, na displeji zobrazovacího rozhraní UPS se zobrazí varování. Podrobnosti o konfiguraci viz **Čas Upozornění na Výměnu a Čas Alarmu Výměny Baterie** v návodu na použití UPS. Odhadované datum výměny každé RBC je dostupné prostřednictvím uživatelského rozhraní.
- **Upozornění na požadavek na výměnu:** Na obrazovce zobrazovacího rozhraní UPS se zobrazí, že je vyžadována výměna RBC. RBC je třeba co nejdříve vyměnit. Když některá RBC vyžaduje výměnu, zobrazovací rozhraní UPS může doporučit, aby byly vyměněny další RBC, pokud jejich životnost rovněž brzy skončí.

Poznámka: V případě dalšího provozu po zobrazení upozornění na skončení životnosti může dojít k poškození baterií.

- **Recyklace:** Vyměňte RBC z XLBP. Recyklujte RBC. RBC nedemontujte.

Doporučené kroky po instalaci nových RBC nebo XLBP

V návodu na použití UPS najdete podrobnosti o volbách **Nabídka Testování a Diagnostiky** pro následující testy:

- Autotest
- Test doby běhu
- Test alarmu

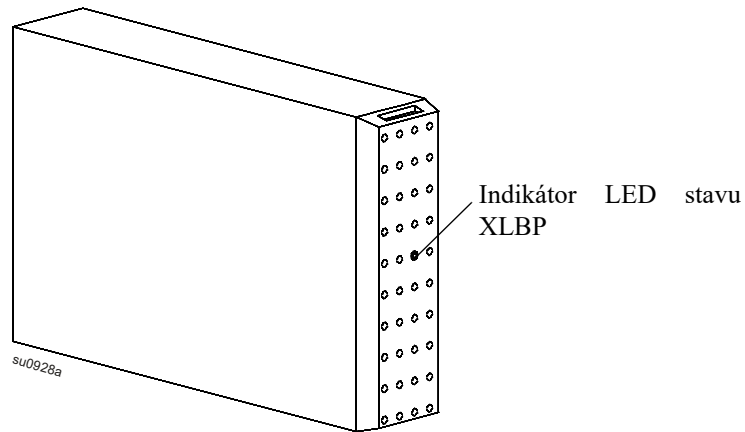
Po nainstalování nové RBC nebo XLBP je třeba provést následující kroky:

- Ověřte, zda je UPS připojena ke vstupnímu napájení a zda je zapnuto výstupní napájení. Pokyny viz část *Obsluha* v této příručce.
- Když je nainstalována nová XLBP, ověřte, je XLBP rozpoznána systémem.
 - Proved'te **Test Alarmu** UPS.
 - Zkontrolujte, zda indikátory LED na všech nainstalovaných XLBP nepřetržitě blikají.
- Chcete-li ověřit úspěšnost instalace náhradní kazety baterie (RBC), přejděte do zobrazovacího rozhraní UPS. Pomocí nabídek **Stav** ověřte, zda UPS rozpozná RBC.
- Ověřte, zda je zatížení UPS větší, než 400 wattů. To se objeví na zobrazovacím rozhraní UPS.
- Proved'te **Vlastní test** UPS.
- Pokud není v době instalace externí bateriové jednotky (XLBP) dostupné vstupní napájení UPS, zapněte výstup jednotky UPS na 30 sekund na bateriové napájení. To umožní UPS rozpoznat nainstalované RBC. Pokyny pro zapnutí a vypnutí jednotky UPS viz **Návod na použití UPS**.
- V zobrazovacím rozhraní UPS ověřte, zda jsou datумы instalací vyměněných RBC nastaveny na aktuální datum.
Data instalací lze na displeji UPS ručně měnit.
Pokud byly vyměněny všechny RBC současně, lze změnit všechny datумы instalací současně.
Podrobnosti o konfiguraci viz **Datum Instalace Baterie** v **Návodu na použití**.
- Pro zajištění plné provozní kapacity nechte systém 24 hodin nabíjet.
- Proved'te **Kalibrační Test Doby Chodu** prostřednictvím uživatelského rozhraní.

Uživatelské rozhraní

Zobrazení stavu/oznámení chyb: Stav připojených XLBP lze zobrazit pomocí voleb nabídky zobrazovacího rozhraní UPS.

- **Indikátor LED stavu XLBP:** Červený indikátor LED XLBP signalizuje tři možné stavy.
 - **Nesvítí:** Žádná zpráva. Toto je výchozí stav.
 - **Svítí červeně:** XLBP nemůže komunikovat s UPS. Ovladač XLBP nefunguje.
 - **Bliká červeně:**
 - Každé XLBP je automaticky přiřazeno číslo pro identifikační účely. Chcete-li ověřit číslo konkrétní XLBP, použijte volby nabídky zobrazovacího rozhraní UPS. Vyberte číslo XLBP. Začne blikat indikátor LED na XLBP přiřazené k vybranému číslu.
- **Test indikátoru LED XLBP:** V zobrazovacím rozhraní UPS lze otestovat fungování indikátorů LED provedením **Testu Alarmu**. Po zadání tohoto příkazu bude blikat indikátor LED na každé připojené XLBP.
- **Systémová rozhraní:** Na obrazovce zobrazovacího rozhraní UPS se zobrazuje stav baterie, výstrahy a měření. Viz návod na použití UPS.



Odstraňování závad

Problémy	Možná příčina	Řešení
XLBP LED bliká.	<ul style="list-style-type: none"> • Zobrazovací rozhraní UPS požaduje stav XLBP • UPS žádá o Test Alarmu • Ukazuje, že je třeba vyměnit některou RBC 	<ul style="list-style-type: none"> • Není potřeba žádný zásah. • Není potřeba žádný zásah. • Další informace viz obrazovka zobrazovacího rozhraní UPS.
Indikátor LED XLBP svítí	Existuje potenciální chyba hardwaru	<ul style="list-style-type: none"> • Kontaktujte oddělení zákaznické podpory firmy APC. Kontaktní informace viz část Servis v návodu na použití.
Zobrazovací rozhraní UPS zobrazí zprávu o odpojené RBC.	<ul style="list-style-type: none"> • RBC není připojena • Existuje chyba hardwaru RBC 	<p>Připojte RBC. Ověřte, že UPS rozpozná RBC.</p> <p>Proveďte Vlastní Test UPS.</p> <p>Pokud zpráva zůstává na obrazovce zobrazovacího rozhraní, vyměňte RBC.</p>
XLBP nebyla rozpoznána.	<ul style="list-style-type: none"> • Došlo ke komunikačnímu problému • Existuje potenciální chyba hardwaru 	<ul style="list-style-type: none"> • Zkontrolujte zajištění připojení baterie k XLBP. • Zkontrolujte zajištění připojení mezi XLBP a UPS. • Proveďte Test Alarmu a ověřte, zda indikátor LED bliká. • Pokud problém přetrvává, obraťte se na oddělení podpory zákazníků společnosti APC. Kontaktní informace viz část Servis v návodu na použití.
Zobrazovací rozhraní UPS zobrazuje zprávu o odpojené XLBP.	<ul style="list-style-type: none"> • Napájecí kabel není řádně připojen k XLBP nebo k UPS • Chyba hardwaru XLBP 	<ul style="list-style-type: none"> • Zkontrolujte zajištění připojení baterie k XLBP. • Proveďte Test Alarmu a ověřte, zda indikátor LED bliká. • Pokud problém přetrvává, obraťte se na oddělení podpory zákazníků společnosti APC. Kontaktní informace viz část Servis v návodu na použití.

Omezená tovární záruka

Společnost Schneider Electric IT Corporation (SEIT) poskytuje na své produkty včetně baterií záruku, že budou prosty vad na materiálu a provedení po dobu dvou (2) let od data zakoupení. Odpovědnost společnosti SEIT v rámci této záruky je omezena na opravu nebo výměnu vadných výrobků dle vlastního uvážení. Oprava nebo výměna vadného výrobku nebo jeho dílu neprodlužuje původní záruční dobu.

Tato záruka platí pouze pro původního kupujícího, který musí výrobek do 10 dnů od data zakoupení náležitě zaregistrovat. Produkty lze registrovat online na webu warranty.apc.com.

Společnost SEIT neponese na základě této záruky žádnou odpovědnost, pokud zkoušky a šetření odhalí, že údajná vada výrobku neexistuje nebo že byla způsobena uživatelem nebo jakoukoli třetí osobou v důsledku nesprávného použití, nedbalosti, nesprávné instalace, zkoušení, obsluhy nebo použití výrobku v rozporu s doporučením nebo specifikacemi společnosti SEIT. Společnost SEIT dále není zodpovědná za závady, které vzniknou v důsledku: 1) neoprávněných pokusů o opravu nebo úpravu výrobku, 2) nesprávného nebo nepřiměřeného elektrického napětí nebo připojení, 3) nevhodných provozních podmínek na místě, 4) vyšší moci, 5) vystavení působení vlivu živlů, nebo 6) krádeže. Společnost SEIT neponese v rámci této záruky žádnou odpovědnost v případech, kdy dojde k úpravě, deformaci nebo odstranění sériového čísla.

KROMĚ VÝŠE UVEDENÝCH ZÁRUK NEEXISTUJÍ ŽÁDNÉ ZÁRUKY, VÝSLOVNĚ NEBO PŘEDPOKLÁDANÉ, ZE ZÁKONA NEBO JINAK, VZTAHUJÍCÍ SE NA PRODUKTY PRODANÉ, OPRAVENÉ NEBO POSKYTNUTÉ PODLE TÉTO DOHODY NEBO V SOUVISLOSTI S TOUTO DOHODOU.

SPOLEČNOST SEIT ODMÍTÁ VEŠKERÉ PŘEDPOKLÁDANÉ ZÁRUKY OBCHODOVATELNOSTI, USPOKOJENÍ A VHODNOSTI PRO KONKRÉTNÍ ÚČEL.

VÝSLOVNĚ ZÁRUKY SPOLEČNOSTI SEIT NEBUDOU PRODLOUŽENY, ZKRÁCENY ANI OVLIVNĚNY A NEVZNIKNE ŽÁDNÁ POVINNOST ANI ODPOVĚDNOST NA ZÁKLADĚ POSKYTNUTÍ TECHNICKÝCH NEBO JINÝCH DOPORUČENÍ NEBO SLUŽEB V SOUVISLOSTI S VÝROBKY.

VÝŠE UVEDENÉ ZÁRUKY A NÁPRAVNÁ OPATŘENÍ JSOU VÝLUČNÉ A NAHRAZUJÍ VEŠKERÉ JINÉ ZÁRUKY A NÁPRAVNÁ OPATŘENÍ. VÝŠE UVEDENÉ ZÁRUKY PŘEDSTAVUJÍ JEDINOU ODPOVĚDNOST SPOLEČNOSTI SEIT A VÝHRADNÍ NÁROK KUPUJÍCÍHO NA ODŠKODNĚNÍ ZA JAKÉKOLI PORUŠENÍ TĚCHTO ZÁRUK. ZÁRUKY SPOLEČNOSTI SEIT SE TÝKAJÍ POUZE PŮVODNÍHO KUPUJÍCÍHO A NETÝKAJÍ SE ŽÁDNÝCH TŘETÍCH STRAN.

SPOLEČNOST SEIT, JEJÍ PŘEDSTAVITELÉ, ŘEDITELÉ, POBOČKY ANI ZAMĚSTNANCI V ŽÁDNÉM PŘÍPADĚ NEODPOVÍDAJÍ ZA ŽÁDNÉ NEPŘÍMÉ, ZVLÁŠTNÍ A NÁSLEDNÉ ŠKODY NEBO ŠKODY S REPRESIVNÍ FUNKCÍ VZNIKLÉ PŘI POUŽÍVÁNÍ, SERVISU NEBO INSTALACI VÝROBKŮ, AŽ UŽ TAKOVÉ ŠKODY VZNIKNOU ZE SMLUVNÍCH NEBO CIVILNÍCH DELIKTŮ, BEZ OHLEDU NA VINU, NEDBALOST NEBO STRIKTNÍ ODPOVĚDNOST NEBO NA TO, ZDA BYLA SPOLEČNOST SEIT PŘEDEM UPOZORNĚNA NA MOŽNOST TAKOVÝCH ŠKOD. SPOLEČNOST SEIT NEODPOVÍDÁ ZEJMÉNA ZA JAKÉKOLI NÁKLADY, NAPŘÍKLAD UŠLÉ ZISKY NEBO PŘÍJMY (PŘÍMÉ ČI NEPŘÍMÉ), ZTRÁTU ZAŘÍZENÍ, NEMOŽNOST POUŽÍVAT ZAŘÍZENÍ, ZTRÁTU SOFTWARU, ZTRÁTU DAT, NÁKLADY ZA NÁHRADY, NÁROKY TŘETÍCH STRAN ATD.

TATO OMEZENÁ ZÁRUKA NIJAK NEVYLUČUJE ANI NEOMEZUJE ODPOVĚDNOST SPOLEČNOSTI SEIT ZA SMRT NEBO ZRANĚNÍ OSOB VYPLÝVAJÍCÍ Z JEJÍ NEDBALOSTI NEBO Z KLAMAVÉHO ZKRESLENÍ SKUTEČNOSTI, NEBO DO TĚ MÍRY, ŽE NEMŮŽE BÝT VYLOUČENA NEBO OMEZENA PŘIROZENÝM PRÁVEM.

Chcete-li objednat servis v rámci záruky, musíte si od oddělení podpory zákazníků vyžádat číslo RMA. Zákazníkům je v záležitostech záručních reklamací k dispozici celosvětová síť podpory zákazníků společnosti SEIT na webové stránce APC by Schneider Electric: www.apc.com. Zvolte svou zemi z rozbalovací nabídky zemí. Otevřete kartu Podpora kliknutím na odkaz v horní části webové stránky. Zobrazí se informace týkající se podpory zákazníků ve vaší oblasti. Produkty se musí vracet s předplacenými přepravními poplatky, krátkým popisem problému a prodejní stvrzenkou s vyznačeným datem a místem zakoupení.

APC™ by Schneider Electric

Celosvětová podpora zákazníků

Bezplatnou podporu pro zákazníky používající tento nebo jakýkoli jiný výrobek společnosti APC™ by Schneider Electric získáte jedním z následujících způsobů:

- Na webových stránkách společnosti APC by Schneider Electric najdete dokumenty obsažené v Databázi Znalostí APC a můžete zde také odeslat žádost o zákaznickou podporu.
 - **www.apc.com** (Ústředí Společnosti)
Informace o podpoře pro zákazníky rovněž získáte po připojení na lokalizované webové stránky společnosti APC by Schneider Electric pro příslušné země.
 - **www.apc.com/support/**
Globální podpora vyhledávání v bázi znalostí APC Knowledge Base a využívání systému elektronické podpory.
- Středisko podpory zákazníků firmy APC můžete kontaktovat i telefonicky nebo elektronickou poštou.
 - Místní centra jednotlivých zemí: pro získání kontaktních údajů navštivte **www.apc.com/support/contact**.
 - Informace o tom jak získat místní zákaznickou podporu vám sdělí zástupce nebo distributor společnosti APC by Schneider Electric, u něhož jste výrobek značky APC by Schneider Electric zakoupili.

Informace o zákaznické podpoře a o záruce jsou dostupné na webových stránkách APC na adrese, **www.apc.com**.

© 2019 APC by Schneider Electric. APC, logo APC, Smart-UPS a PowerChute jsou majetkem společnost Schneider Electric Industries S.A.S., nebo jejich přidružených společností. Všechny ostatní ochranné známky jsou majetkem příslušných vlastníků.

CS 990-4811F
05/2019