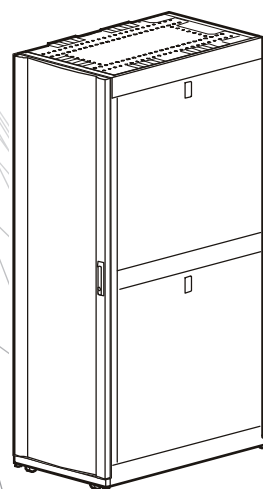


開箱、 安裝與 自訂手冊

NetShelter[™] SX
外殼





This manual is available in English on the enclosed CD.

Dieses Handbuch ist in Deutsch auf der beiliegenden CD-ROM verfügbar.

Este manual está disponible en español en el CD-ROM adjunto.

Ce manuel est disponible en français sur le CD-ROM ci-inclus.

Questo manuale è disponibile in italiano nel CD-ROM allegato.

本マニュアルの日本語版は同梱の CD-ROM からご覧になれます。

Instrukcja Obsługi w języku polskim jest dostępna na CD.

O manual em Português está disponível no CD-ROM em anexo.

Данное руководство на русском языке имеется на прилагаемом компакт-диске.

Bu kullanım kılavuzunun Türkçe'si, âlâhâkte gönderilen CD âçerâsânde mevcuttur.

您可以从包含的 CD 上获得本手册的中文版本。

目錄

簡介.....	1
外殼開箱.....	2
免責聲明.....	2
接收檢驗.....	2
請回收利用.....	2
元件識別.....	3
外殼.....	3
硬體袋內容物.....	4
拆卸與重新裝上側面板、頂蓋與門.....	5
側面板.....	5
頂蓋.....	5
門.....	6
外殼安裝.....	7
移動外殼.....	7
調整機架式設備水平.....	8
組裝外殼.....	9
反轉前門.....	10
需要的工具.....	10
固定外殼.....	13
外殼接地.....	14
固定外殼的位置.....	14

設備安裝 15

調整垂直安裝法蘭 15

安裝設備 18

移除纜線斷路器蓋板 19

配件 20

 十字導軌套件 20

 42 U、23 英吋 EIA 安裝導軌 (AR7510) 20

纜線管理 21

調整垂直 0 U 配件通道 21

配件 22

 纜線管理環 (AR8113A) 22

 19 英吋水平理線器 22

 19 英吋、2 U 跳線理線器 (AR8427A) 22

 19 英吋、2 U 水平穿越理線器 (AR8428) 22

 19 英吋、1 和 2 U 高密度水平理線器 22

 帶刷條的 19 英吋、1 U 穿通理線器 (AR8429) 23

 放線支架 (AR7710) 23

 頂蓋用刷條套件 (AR7714) 23

 電源供應穿通分開式側面板 23

 0 U 配件固定托架 (AR7711) 24

 中央、後方安裝之垂直理線器 (AR7505) 24

 槽與分隔頂蓋橋 (AR7209) 24

 0 U、8 纜線環，垂直理線器 (AR8442) 25

 750 毫米寬外殼用垂直理線器 25

 垂直 0 U 配件通道 25

 窄型垂直 0 U 配件通道 (AR7511) 26

 垂直光纖理線器 (AR8443A) 26

 光纖整理線軸 (AR8444) 27

 刷條套件 (AR7706) 27

 1 U 纜線環 (AR7707) 28

 空氣再流通預防套件 (AR7708) 28

 水平理線器側通道 (AR8008BLK) (AR8016BLK) 29

NetShelter SX 配件相容性	30
規格	31
42 U 外殼	31
42 U 外殼，續	32
45 U 外殼	33
45 U 外殼，續	34
48 U 外殼	35
48 U 外殼，續	36
APC 有限原廠保固	37
保固條款	37
不可轉讓保固	37
例外情況	37
保固聲明	38

簡介

American Power Conversion (APC™) NetShelter SX 600 毫米 (23.6 英吋) 與 750 毫米 (29.5 英吋) 寬外殼是用於存儲符合行業標準 (EIA/ECA-310) 19 英吋 (483 毫米) 機架式硬體 (包括伺服器、語音、資料、網路、網路互連以及 APC 電源保護設備) 的高品質外殼。選購的垂直安裝法蘭適用於 750 毫米 (29.5 英吋) 寬、容納 23 英吋 EIA/ECA 通訊設備的外殼。

本手冊適用於以下 APC NetShelter SX 外殼：

- NetShelter SX 42 U，600 毫米寬，1070 毫米深外殼 (AR3100)
- NetShelter SX 42 U，750 毫米寬，1070 毫米深外殼 (AR3150)
- NetShelter SX 42 U，600 毫米寬，1200 毫米深外殼 (AR3300)
- NetShelter SX 42 U，750 毫米寬，1200 毫米深外殼 (AR3350)

- NetShelter SX 45 U，600 毫米寬，1070 毫米深外殼 (AR3105)
- NetShelter SX 45 U，750 毫米寬，1070 毫米深外殼 (AR3155)
- NetShelter SX 45 U，600 毫米寬，1200 毫米深外殼 (AR3305)
- NetShelter SX 45 U，750 毫米寬，1200 毫米深外殼 (AR3355)

- NetShelter SX 48 U，600 毫米寬，1070 毫米深外殼 (AR3107)
- NetShelter SX 48 U，750 毫米寬，1070 毫米深外殼 (AR3157)
- NetShelter SX 48 U，600 毫米寬，1200 毫米深外殼 (AR3307)
- NetShelter SX 48 U，750 毫米寬，1200 毫米深外殼 (AR3357)

外殼開箱

免責聲明

對於本產品重新裝運過程中受到的任何損壞，APC by Schneider Electric 公司不負任何責任。

接收檢驗

請檢查包裝與內含物品是否有損壞，並確保所有零件都有寄達。若發現任何損壞，請立即回報貨運代理人。若發現任何遺漏的品項、損壞或其他問題，請立即回報 APC by Schneider Electric 或您的 APC 經銷商。

請回收利用



運送材料是可回收的。請保管好以便下次使用，或將其妥善處理。

開箱程序

⚠ 警告

傾倒危險

此外殼很容易傾倒。開箱或搬動時要特別小心。

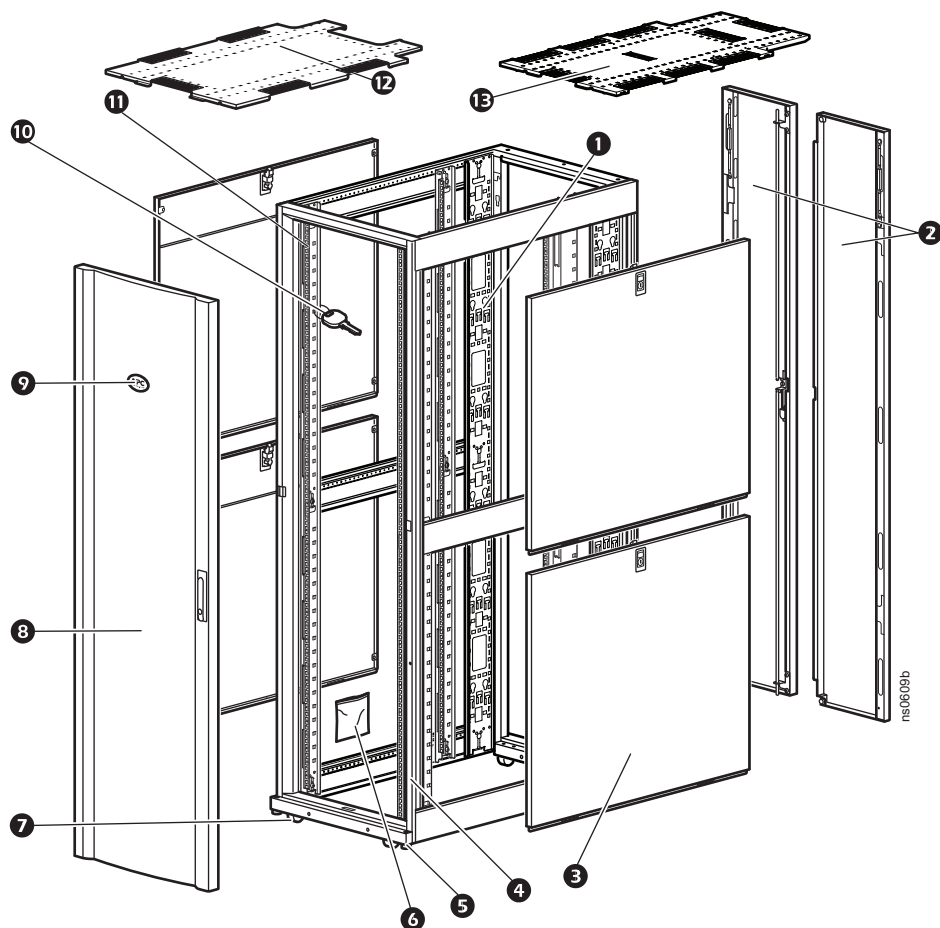
- 需要至少兩個人進行外殼的開箱與搬運。
- 利用腳輪搬運外殼前，請先將 158 公斤（350 磅）的設備裝入外殼底部，以增加穩定度。
- 搬運到腳輪上時，請確保已提起水平固定腳，並從前方或後方推動外殼。

如果無法遵守這些指示，可能會造成人員嚴重傷亡或 設備損壞。

1. 將運送貨盤移至一塊牢固、水平的表面上。
2. 檢查在運送過程中是否有明顯損壞的痕跡。若有發現損壞，請使用此手冊背面的聯絡資訊聯絡 APC 客戶支援。
3. 拆下圍繞著設備的塑料纏繞包裝。
4. 移除四個護角紙板。
5. 使用 13- 毫米扳手移除兩個固定運送貨盤的托架。如果計劃將外殼固定於地板上，請保留這些固定托架。
6. 請小心地將設備從運送貨盤滾下，並置於地板上。

元件識別

外殼



- | | |
|--------------------|-----------------------|
| ❶ 可調式垂直 0 U 配件通道 * | ❸ 可拆卸式側板，附鎖 |
| ❷ 可拆卸分開式後門 | ❹ 外殼機體 |
| ❸ 可拆卸式側板，附鎖 | ❺ 可調整水平固定腳 |
| ❹ 外殼機體 | ❻ 硬體袋（請參閱第 4 頁） |
| ❺ 可調整水平固定腳 | ❼ 輪腳 |
| ❻ 硬體袋（請參閱第 4 頁） | ❽ 可拆與反轉式前門 |
| ❼ 輪腳 | ❾ APC 銘牌 |
| | ❿ 門和側板之鑰匙 |
| | ⓫ 垂直安裝法蘭 |
| | ⓬ 1070 毫米（42.13 英吋）頂蓋 |
| | ⓭ 1200 毫米（47.24 英吋）頂蓋 |

* 1200 毫米（47.24 英吋）深外殼，含四個垂直 0 U 配件通道。

硬體袋內容物



塑料杯狀墊圈
(60)



M6x16 飛利浦
十字螺絲 (60)



M5x12 螺絲
(4)



鎖緊螺帽
(60)



7毫米 (0.28 英寸)
插塞 (4)



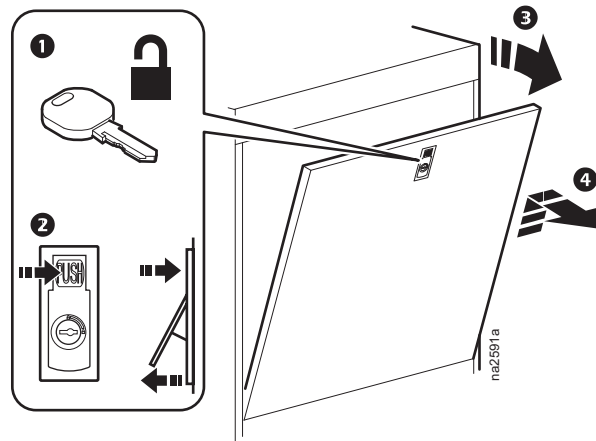
Torx® T30/#2 飛利浦十字扳手 (1)



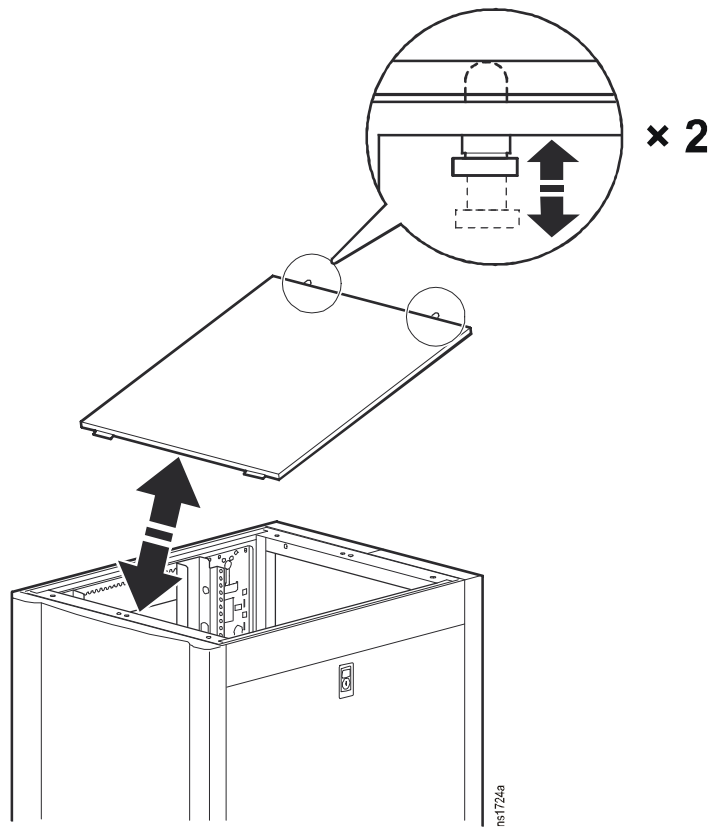
鎖緊螺帽工具 (1)

拆卸與重新裝上側面板、頂蓋與門

側面板



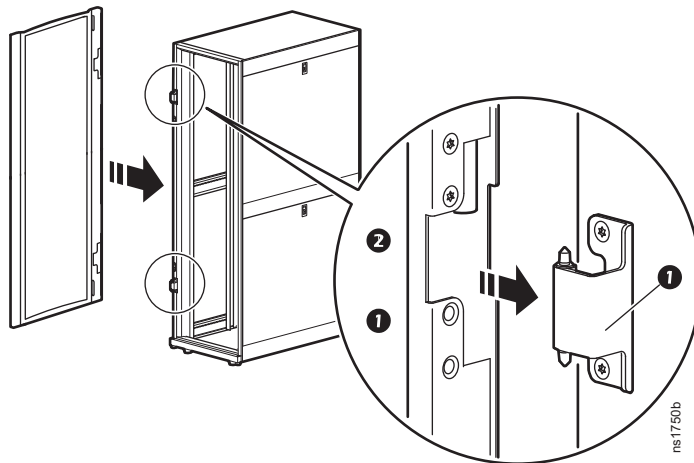
頂蓋



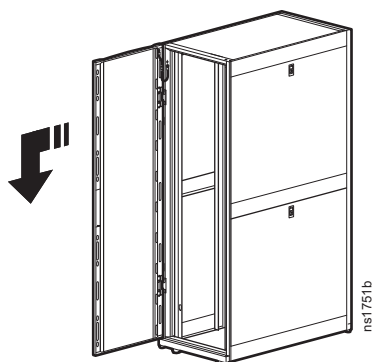
門

妥善安裝時，門會自動與鉸鏈鎖對齊。

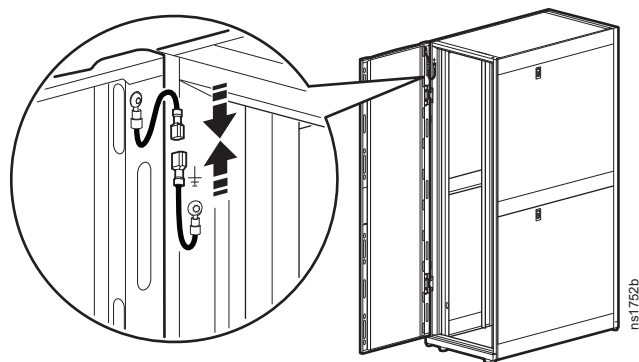
1. 將門置於外殼前方 90 度的角度，然後把門放在 鉸鏈鎖 (1) 上。



2. 輕輕加壓將門自外殼拉出，然後放低門。



3. 連接接地線。



外殼安裝

移動外殼

警告

傾倒危險

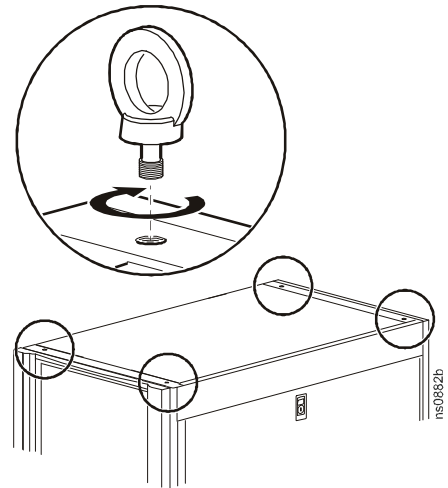
此外殼很容易傾倒。開箱或搬動時要非常小心。

- 需要至少兩個人進行外殼的開箱與搬運。
- 利用腳輪搬運外殼前，請先將 158 公斤（350 磅）的設備裝入外殼底部，以增加穩定度。
- 搬運到腳輪上時，請確保已提起水平固定腳，並從前方或後方推動外殼。

如果無法遵守這些指示，可能會造成人員嚴重傷亡或設備損壞。

輪腳。 腳輪可載運安裝設備重達 1,021 公斤（2,250 磅）的外殼。

吊環螺栓。 外殼可使用吊環螺栓抬起，安裝時設備重量可達 567 公斤（1,250 磅）。使用帶有軸肩、承重為 181 公斤（400 磅）的 M10 吊環螺栓。

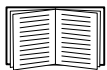


調整機架式設備水平



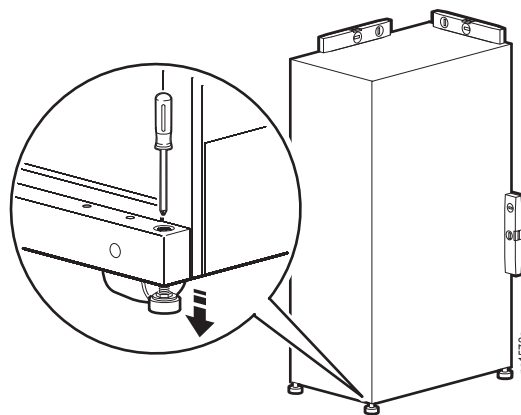
注意：若地面不平，調平腳可起到穩定支撐的作用，但是若地面嚴重傾斜，則無法透過調平腳進行校正。

注意：為了讓設備能直接坐落於地面上，可以移除腳輪和水平固定腳。



可能需要拆卸前後門。請參閱本手冊中其它章節，以取得拆除與安裝指引。

1. 使用螺絲起子或 13 毫米扳手降低每個水平固定腳，直至使其接觸到地面為止。
2. 調整每個支腳，直到設備豎直平穩。



組裝外殼

組裝外殼時可選擇要或不要組裝側面板，以提供對齊與穩定度。

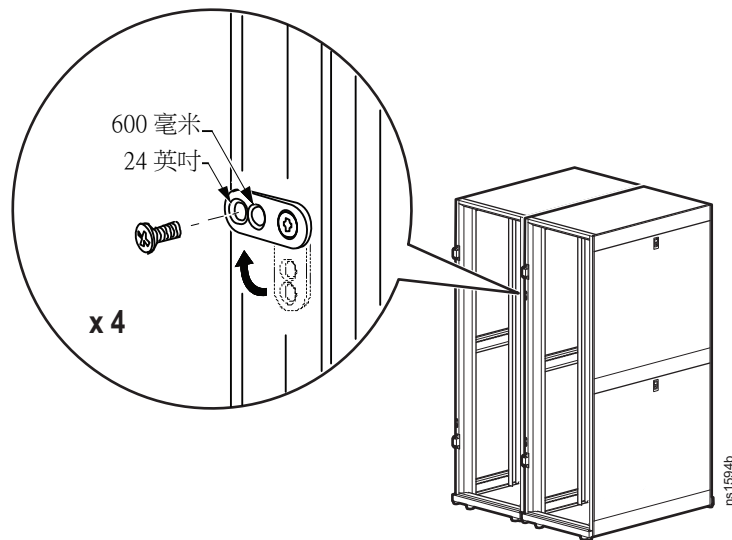
警告

傾倒危險

組裝外殼，僅對外殼提供有限的穩定性。在安裝設備前，請確認外殼已穩穩地固定於地面上。

如果無法遵守這些指示，可能會造成人員重傷或設備損壞。

1. 拆卸前後門
2. 選擇中心時，請選擇 24 英寸中心或 600 毫米中心（請見以下詳細檢視圖）。
3. 每個托架（前方與後方各兩個托架）請使用一支 M5x12 一字螺絲起子（附於硬體袋中）來對齊並組裝外殼。
4. 重新裝上門。



反轉前門

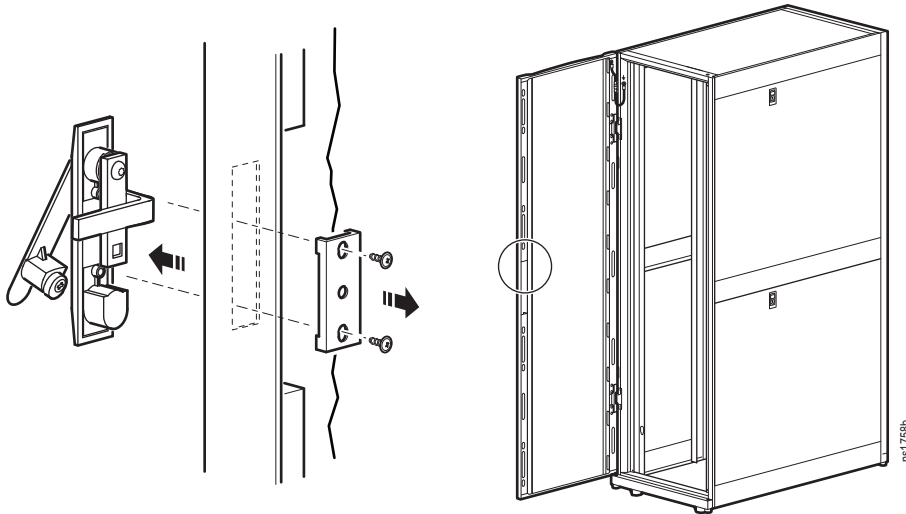
您可反轉前門，讓前門鉸鏈咬合於另一側。

需要的工具：

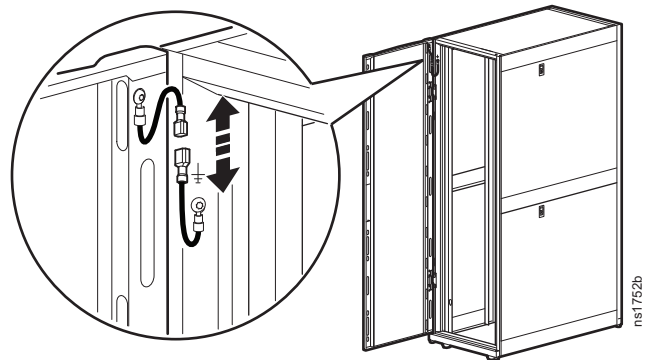


Torx® T30/#2 飛利浦十字扳手
(隨附於硬體袋中)

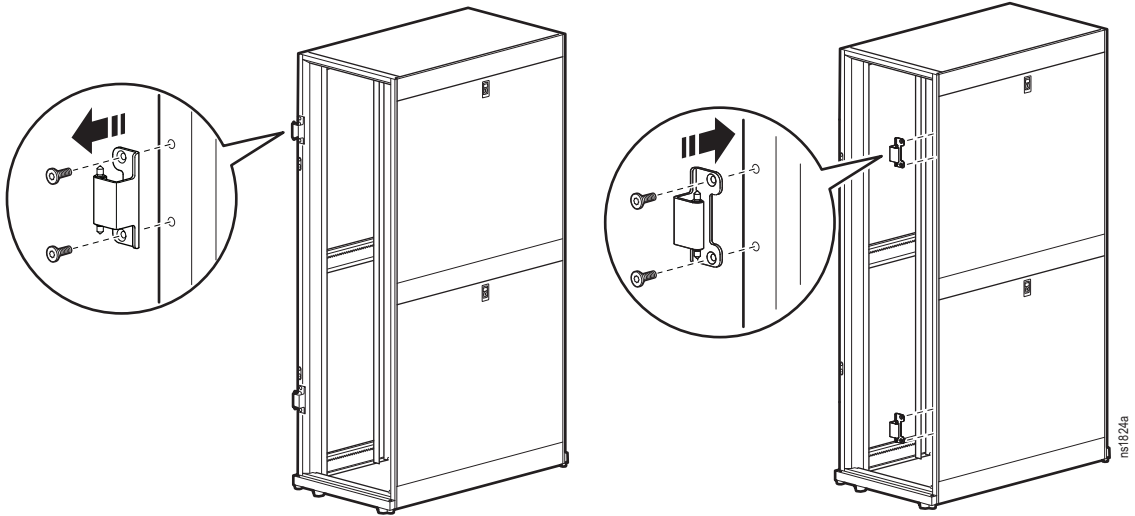
1. 將把手卸下。



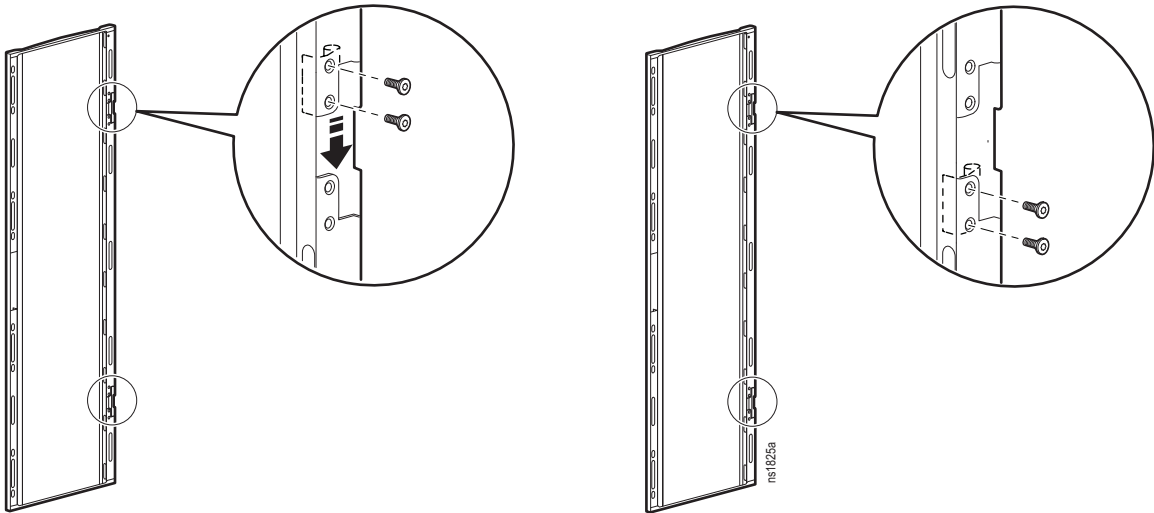
2. 將接地線斷開，然後卸下門。



3. 移除並重新安裝外殼機體上的鉸鏈。

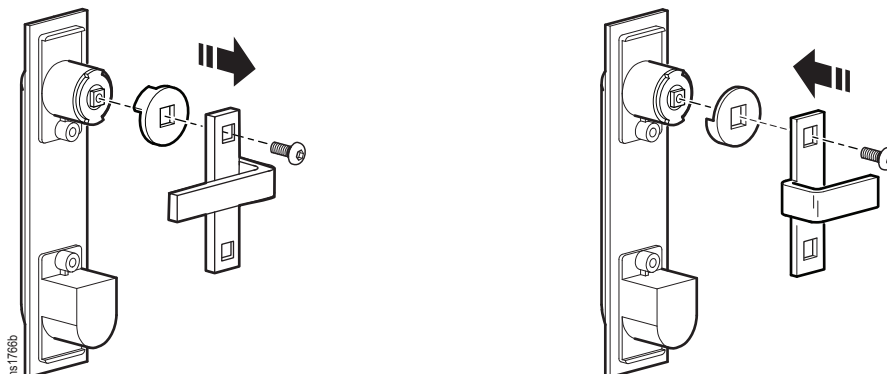


4. 移除並重新安裝門框裡的鉸鏈。

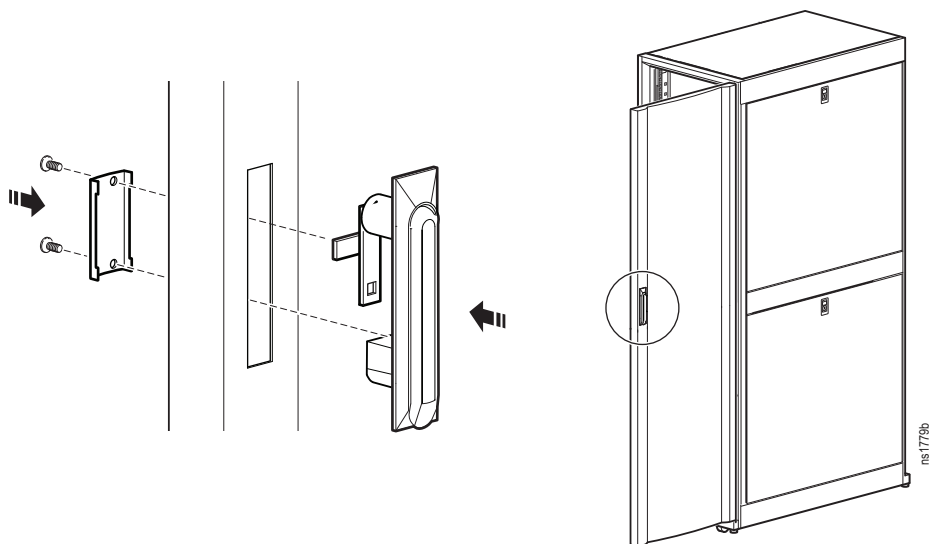


5. 重新裝上門，並重新連接接地線。

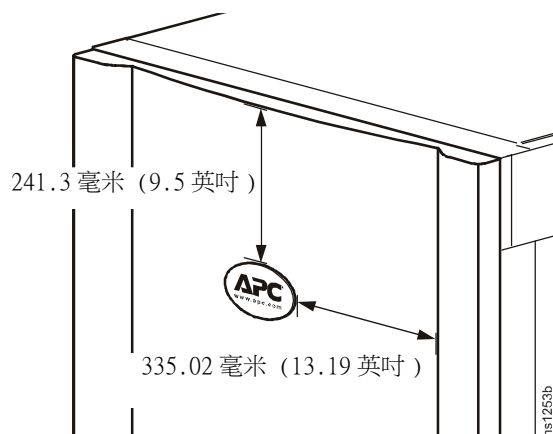
6. 移除並重新安裝門鎖與墊片，方向如圖所示。墊片從其原方向旋轉 90 度，而門鎖為旋轉 180 度。



7. 將把手重新裝回門上。



8. 取下並重新安裝 APC 銘牌，位置如圖所示。



固定外殼

⚠ 警告

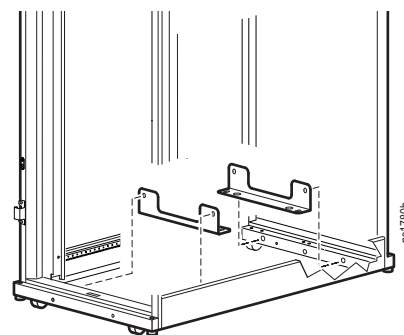
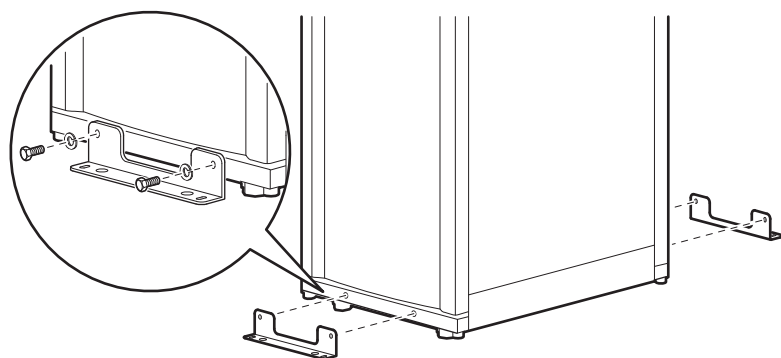
傾倒危險

在安裝設備前，請確認外殼已穩穩地固定於地面上。

如果無法遵守這些指示，可能會造成人員重傷或設備損壞。

若要將外殼固定於地面，請使用外殼外部或內部的緊固件位置，並從以下所示的配件中選擇。

配件	零件編號	說明
拴孔套件	AR7701	可從內部或外部連接機架與地板，在不會擋到纜線路徑的情況下提供額外的穩定性。
NetShelter SX 穩定板	AR7700	能從外部連接機架與地板，以提供額外的穩定性。
運送貨盤 / 拴孔托架	(隨附於外殼)	從內部或外部接上機架，以便將機架固定於地板上。如此能在不擋到纜線路徑的情況下，提供額外的穩定度。使用適當的安裝硬體，符合 IBC/CBC 抗震要求。

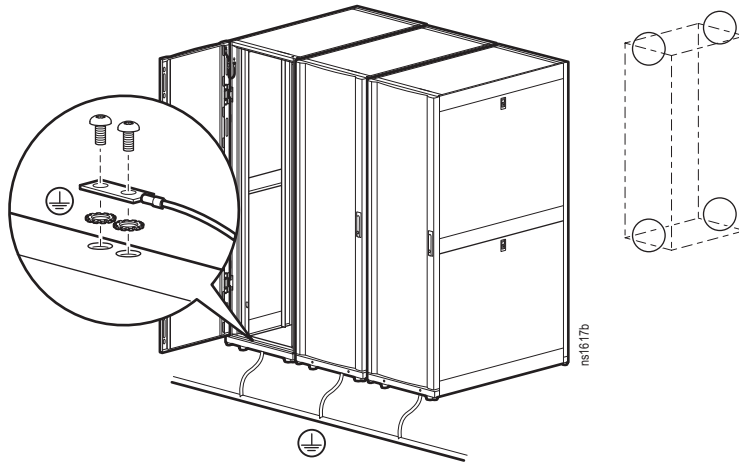


外殼接地

每個外殼均應使用外殼頂端或底部的其中一個指定接地位置（兩個 M6 鋼絲螺套），來直接固定於地面。

- 使用一組「一般固定網路跳線」套件（例如：所列之 [KDER] Panduit® RGCBNJ660PY，或是其同等替代品）
- 在接地端子與外殼框架間使用油漆穿透墊片，或是根據 NEC NFPA 70 的 250.12 條款來清除框架上接地端子下方的油漆。
- 以 6.9 N-m (60 in-lb) 的扭力上緊螺絲。

固定外殼的位置



設備安裝



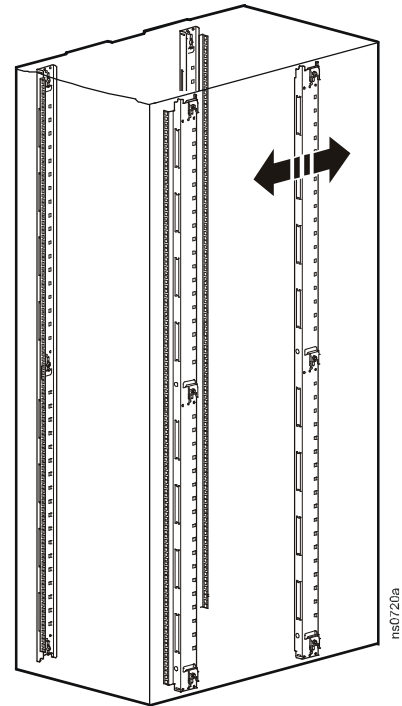
注意：APC NetShelter SX 外殼僅適合與所列出設備搭配使用。若您要安裝未列於列表中的設備，應評估配置的安全性。

調整垂直安裝法蘭

垂直安裝法蘭在出廠時就安裝在適當的位置，用於安裝深度為 737 毫米（29 英吋）的架式安裝設備。垂直安裝法蘭可以向外殼前後調整，適用於各種導軌或不同深度的設備。

- 600 毫米（23.6 英吋）寬外殼上的法蘭可調整至最接近為 191 毫米（7.50 英吋），或最遠為 935 毫米（36.80 英吋）的距離。
- 750 毫米（29.5 英吋）寬外殼上的法蘭可調整到最接近為 292.10 毫米（11.50 英吋），或最遠為 787.40 毫米（31 英吋）的距離。

750 毫米（29.5 英吋）寬外殼之一般應用為將法蘭移動至深 476 毫米（18.75 英吋）處，以容納網路與通訊設備。



ns0720a

若要調整垂直安裝法蘭：

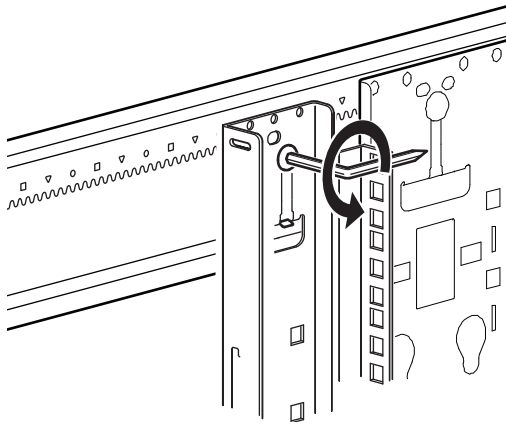
警告

設備摔落

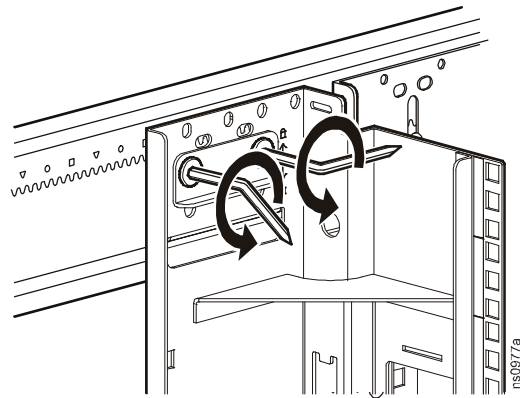
在調整垂直安裝法蘭時，請在沒有設備安裝於垂直安裝法蘭的情況下進行。

如果無法遵守這些指示，可能會造成人員重傷或設備損壞。

1. 使用 Torx T30/#2 飛利浦十字扳手（隨附）來擰鬆（但不要拆除）在垂直安裝法蘭頂端、中間以及底部的 Torx 螺絲。



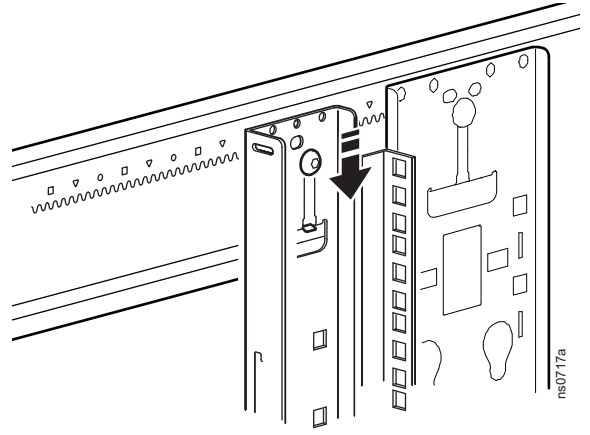
600 毫米寬外殼



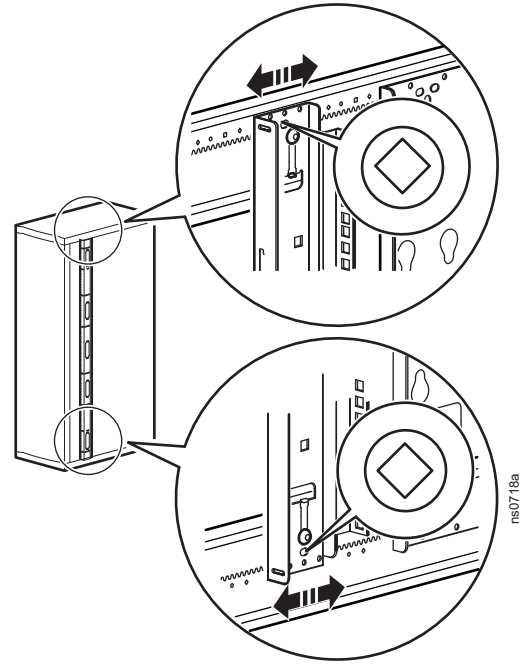
750 毫米寬外殼

- 將平支架降低，把安裝法蘭移動到想要的位置。

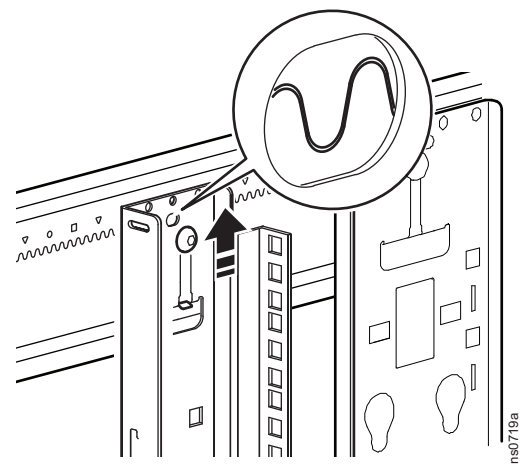
- 垂直安裝法蘭的調整 增幅為 6 毫米 (1/4 英吋)。
- 在 750 毫米 (29.5 英吋) 機架上有 476 毫米 (18.75 英吋) 的圓形位於正面安裝法蘭的後面，可指出在安裝網路與通訊設備時，後方垂直安裝法蘭的位置。



- 為正確對準垂直安裝法蘭，請注意法蘭頂端三個孔之中，可透過其中一個看到的記號 (例如：菱形)。只會看到一個記號。請確保在法蘭底部之相對應孔中，能看到同一個記號。在原廠-標準位置中，可看到一個圓形。
- 請確保垂直安裝法蘭在疊放時，要能夠從孔中看到相同的記號。



- 當垂直安裝法蘭位於適當位置中，也就是頂端、中間和底部時，抬起平支架，直到支架的齒與側支架上的齒相嚙合，然後擰緊 Torx 螺絲。



安裝設備

⚠ 警告

傾倒危險

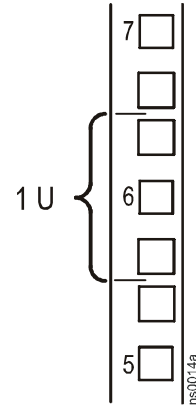
此外殼很容易傾倒。在設備安裝時與安裝之後，請遵循以下預防措施。

- 在安裝設備前，請確保外殼已穩穩地固定於地面上。
- 首先將最重的設備安裝在外殼底部，以預防外殼發生頭重腳輕的情形。
- 請勿將設備伸出到滑動導軌上，除非您為穩固起見，已在外殼底部安裝 158 公斤（350 磅）的設備，或是已安裝穩定板或螺栓緊固托架。不可同時在滑動導軌上伸出一件以上的設備。

如果無法遵守這些指示，可能會造成人員死亡、重傷或設備損壞。

若要安裝外殼裡的機架式設備：

1. 請檢視設備製造商的安裝指引。
2. 確定垂直安裝導軌頂端與底部的 U-形空間。安裝導軌每隔三個洞標便有一個編號，以指出 U 形空間的中間位置。
3. 在垂直安裝導軌的部安裝鎖緊螺帽，然後安裝設備。（若要移除鎖緊螺帽，請擰住其兩側，將其從方孔中退出。）

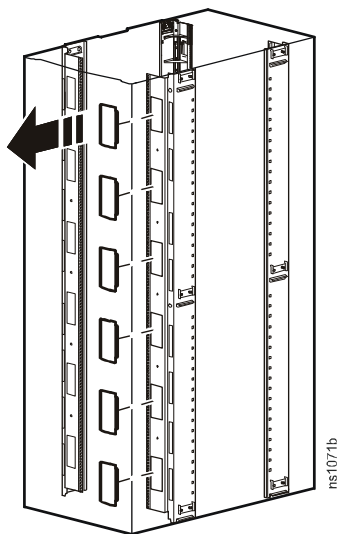


ns001-4a

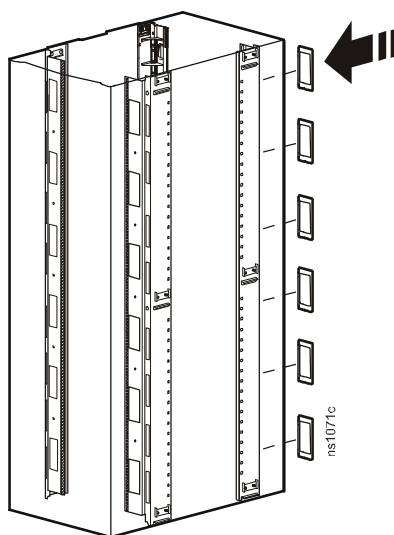
移除纜線斷路器蓋板

若是內有需要側邊空氣流通之設備的 NetShelter SX 750 毫米 (29.5 英吋) 寬外殼，在外殼最靠近設備之空氣吸入口側 (在下例中為左側)，從垂直安裝法蘭上移除纜線斷路器蓋板。重新安裝於外殼同側，位在後方垂直安裝法蘭上，纜線斷路孔上的蓋板。

1



2

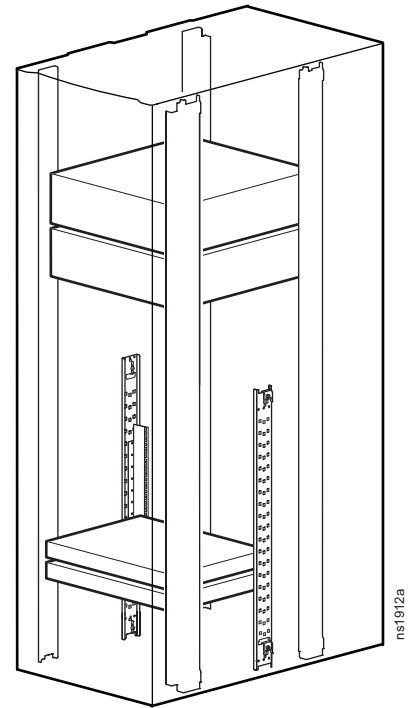


配件

十字導軌套件

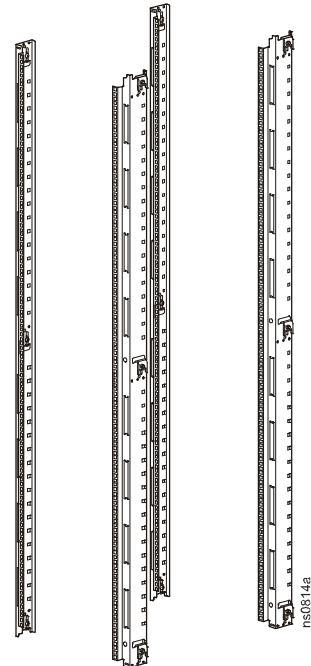
可讓安裝深度與出廠時即已安裝在垂直安裝法蘭上面之設備不同的設備，能進行安裝。以下套件可供選用：

- 適用於 NetShelter SX 42 U 的十字導軌套件 600 毫米寬外殼 (AR7503)
- 適用於 NetShelter SX 48 U 的十字導軌套件 600 毫米寬外殼 (AR7504)
- 適用於 NetShelter SX 42 U 的十字導軌套件 750 毫米寬外殼 (AR7508)
- 適用於 NetShelter SX 48 U 的十字導軌套件 750 毫米寬外殼 (AR7578)



42 U、23 英吋 EIA 安裝導軌 (AR7510)

僅適用於 NetShelter SX 42 U、750 毫米寬外殼。安裝導軌可容納 23 英吋架式安裝設備。



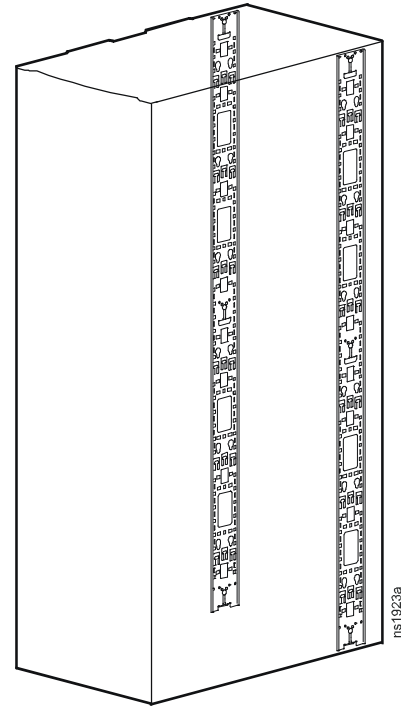
纜線管理

請使用外殼頂部、側面底部的多個纜線接入孔、外殼隨附的垂直 0 U 配件通道、以及各種可用的纜線管理輔助配件，進行纜線之佈線、固定與整理。

調整垂直 0 U 配件通道

垂直 0 U 配件通道 [1200 毫米 (47.24 英寸) 深層外殼隨附四個，其他外殼皆隨附兩個] 能為 APC 機架配電裝置與放線支架提供不需工具即可安裝的功能。它們也為纜線提供打結位置。垂直 0 U 配件通道的出廠預設位置是外殼的背面，但是您可以像安裝法蘭一樣，沿著側邊將其移動至任何位置。

(請參閱「調整垂直安裝法蘭」，頁數 15。)

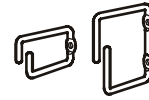


注意：如有需要，可完全移除通道。可向 APC 訂購更多的垂直 0 U 配件通道 (詳情請參閱下方的「配件」)。

配件

纜線管理環 (AR8113A)

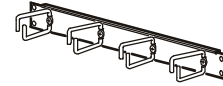
包括五個大環和五個小環。將纜線固定在接線柱、安裝導軌或支架中。



19 英吋水平理線器

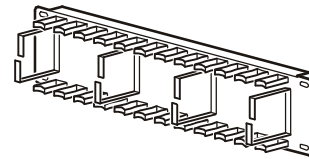
將纜線水平佈線到 19 英吋 EIA 機架的前面或後面。
以下型號可供選用：

- 1 U 水平理線器 (AR8425A)
- 2 U 水平理線器 (AR8426A)



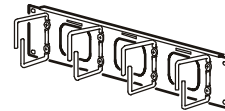
19 英吋、2 U 跳線理線器 (AR8427A)

將纜線水平佈線到 19 英吋 EIA 機架的前面或後面。



19 英吋、2 U 水平穿越理線器 (AR8428)

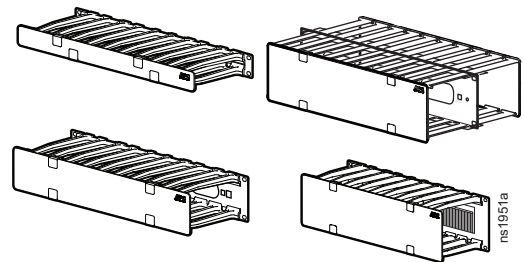
可讓纜線以水平方式或從前面到後面方式佈線。



19 英吋、1 和 2 U 高密度水平理線器

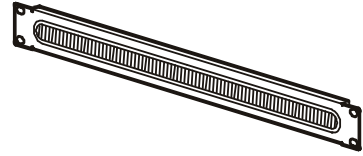
可讓纜線以水平方式或從前面到後面方式佈線。

- 2 U 單側附蓋水平理線器 (AR8600)
- 2 U 雙側附蓋水平理線器 (AR8601)
- 1 U 單側附蓋水平理線器 (AR8602)
- 2 Ux152 毫米 (6 英吋) 深層單側附蓋水平理線器 (AR8603)



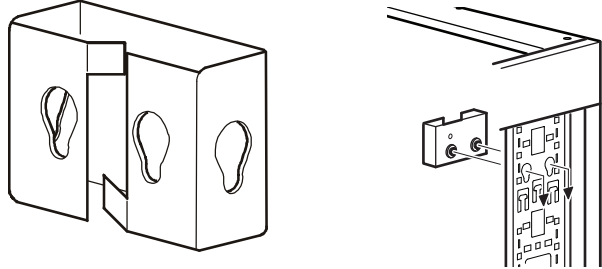
帶刷條的 19 英寸、1 U 穿通理線器 (AR8429)

有助於保留外殼中的空氣。



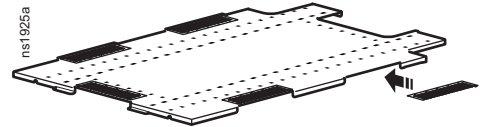
放線支架 (AR7710)

包括六個托架。托架包含纜線以及垂直理線器，能進行托架前面或兩側之機架配電裝置的安裝。安裝托架不需工具。



頂蓋用刷條套件 (AR7714)

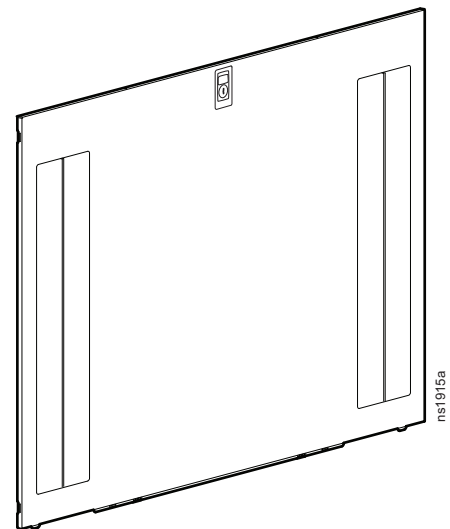
共五件。安裝於 NetShelter 頂蓋與側板，可確保適當氣流的替換用刷條。



電源供應穿通分開式側面板

包括兩個側板。側板能讓纜線穿過至鄰近的外殼。穿通開口包含刷條，可控制氣流。以下型號可供選用：

- NetShelter SX 42 U 1070 毫米深層電源供應穿通分開式側面板 (AR7305A)
- NetShelter SX 42 U 1200 毫米深層電源供應穿通分開式側面板 (AR7313)
- NetShelter SX 45 U 1070 毫米電源供應穿通分開式側面板 (AR7315)
- NetShelter SX 45 U 1200 毫米電源供應穿通分開式側面板 (AR7316)
- NetShelter SX 48 U 1070 毫米電源供應穿通分開式側面板 (AR7375)
- NetShelter SX 48 U 1200 毫米電源供應穿通分開式側面板 (AR7314)

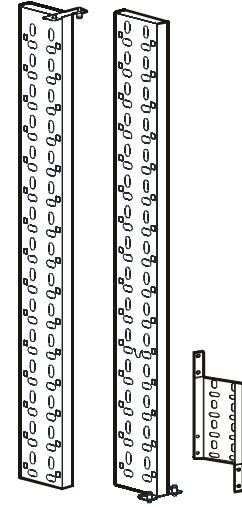


0 U 配件固定托架 (AR7711)

包括兩個托架。安裝於外殼內不同的位置上，例如：安裝在垂直安裝法蘭和垂直 0 U 配件通道上面。替 Rack PDU 及其他小型配件提供安裝選項。

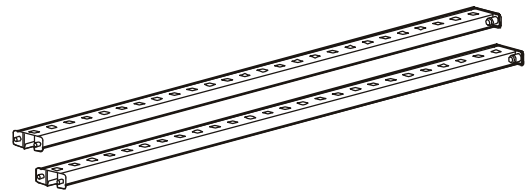
中央、後方安裝之垂直理線器 (AR7505)

可讓外殼後面進行纜線佈線或 Rack PDU 之安裝。內含三個組件，包括一個能安裝在 48 U 外殼中的較小組件。



槽與分隔頂蓋橋 (AR7209)

可更換標準頂蓋，使得在支援 InfraStruXure 槽與分隔板的情況下，可增加纜線穿通。包括兩個大小相等的組件（無法用於 1200 毫米深層外殼）。



0 U，8 纜線環，垂直理線器 (AR8442)

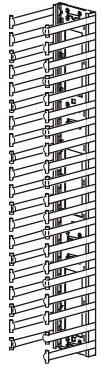
包括兩個組件。透過整理外殼背面通道內的纜線佈局，以消除纜線應力。於外殼內使用 0 U 空間。由大小相等的兩個組件組成。您可將兩個垂直理線器並列安裝在垂直 0 U 配件通道中，或堆疊每一個組件以橫跨外殼整個高度。



750 毫米寬外殼用垂直理線器

安裝到 750 毫米寬外殼前面或後面垂直安裝導軌上的垂直通道，並隨附於 1 U 增幅的塑膠手指。

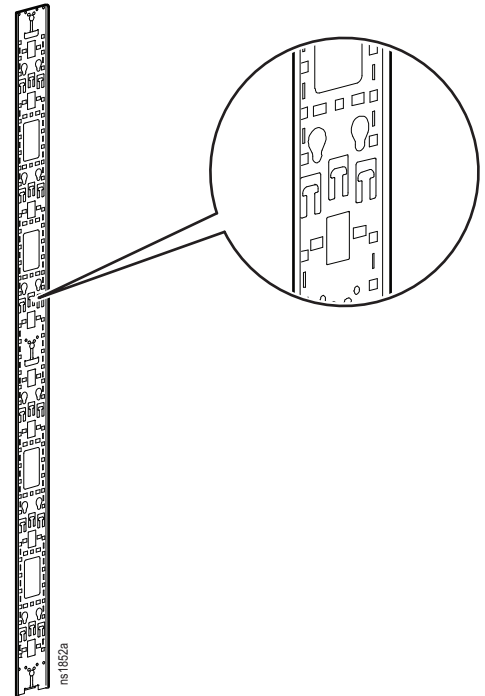
- AR7580 - 垂直理線器
- AR7581 - 垂直理線器蓋板



垂直 0 U 配件通道

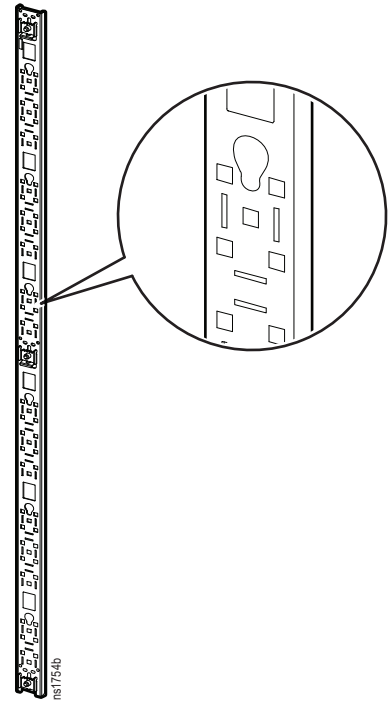
包括兩個組件。沿著側邊支架，安裝於外殼中。為 APC 機架配電裝置 (PDU) 和 APC 纜線管理配件提供不需工具即可安裝的功能。替纜線提供打結位置。以下型號可供選用：

- NetShelter SX 42 U 垂直 0 U 配件通道 (AR7502)
- NetShelter SX 45 U 垂直 0 U 配件通道 (AR7552)
- NetShelter SX 48 U 垂直 0 U 配件通道 (AR7572)



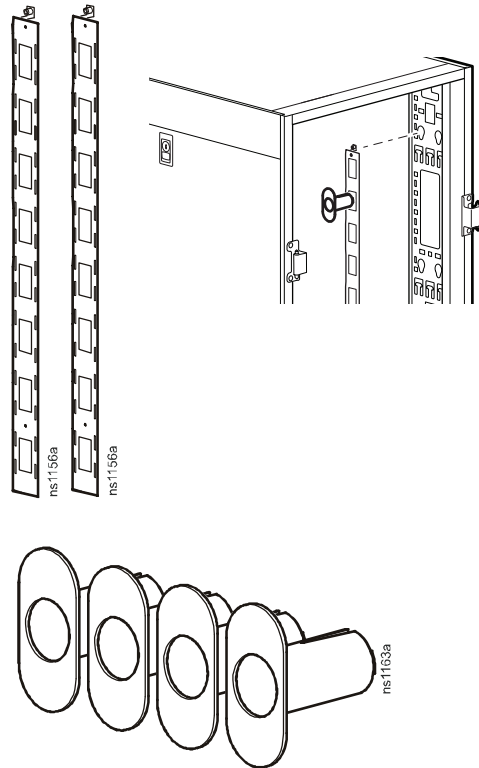
窄型垂直 0 U 配件通道 (AR7511)

包括兩個組件。窄型垂直 42 U、0 U 配件通道藉由提供額外的纜線管理選項，來彌補標準垂直 0 U 配件通道的不足。窄型通道能夠用於外殼前面，以安裝光纖纜線線軸與垂直理線器，或是將其用於外殼中間以便替纜線打結。此外，提供鎖眼以便替每個整理器都安裝一個垂直 Rack PDU。



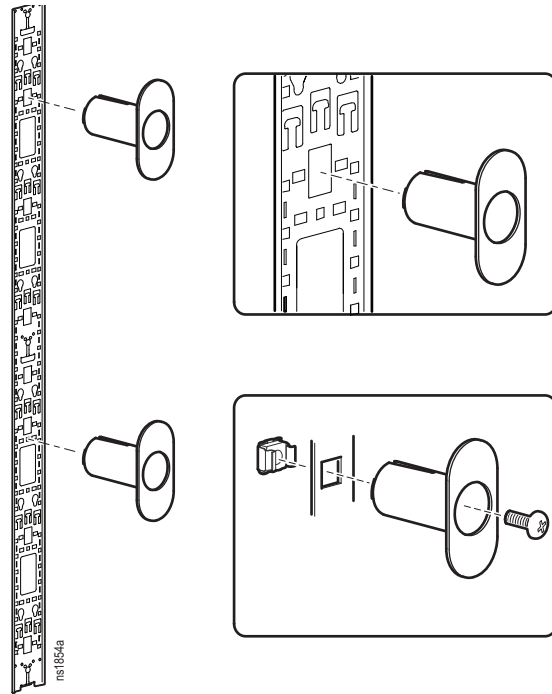
垂直光纖理線器 (AR8443A)

垂直光纖理線器提供了在外殼裡整理光纖纜線佈線的方法，且免用工具即可安裝於外殼的垂直 0 U 配件通道中。



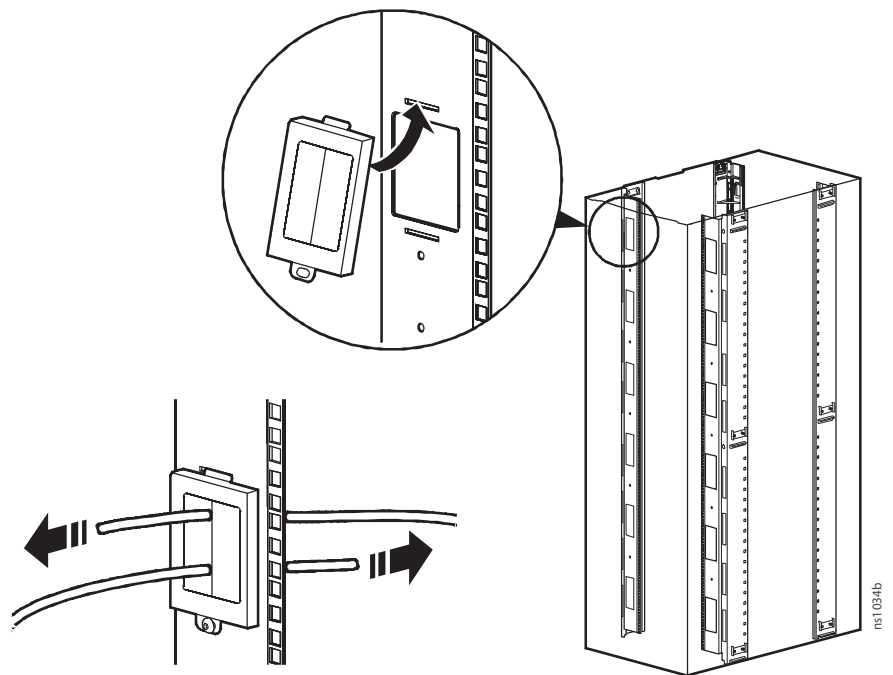
光纖整理線軸 (AR8444)

包括四個組件。不需工具便能安裝至垂直 0 U 配件通道，或使用螺帽和螺絲便能安裝到任何 9.5x9.5 毫米 (0.375 x 0.375 英寸) 正方孔上。



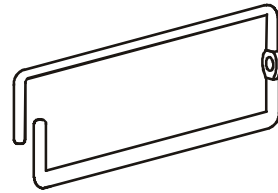
刷條套件 (AR7706)

包括六個組件。750 毫米寬外殼的前面垂直安裝法蘭中附有開口，可進行纜線佈線。這些開口以原廠安裝的塑膠蓋板密封，以限制氣流。倘若蓋板因纜線佈線而被移除，可使用刷條套件將開口再度密封。



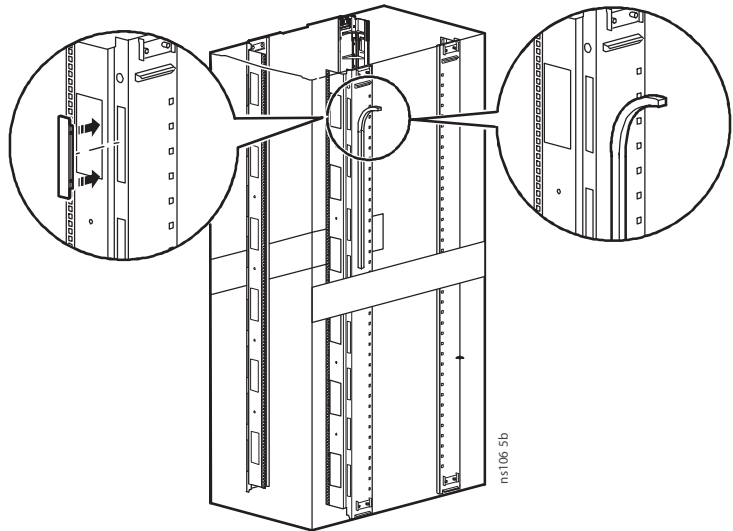
1 U 纜線環 (AR7707)

包括八個纜線環。將纜線固定至外殼的垂直安裝導軌上。適用於含網路應用的 750 毫米外殼。



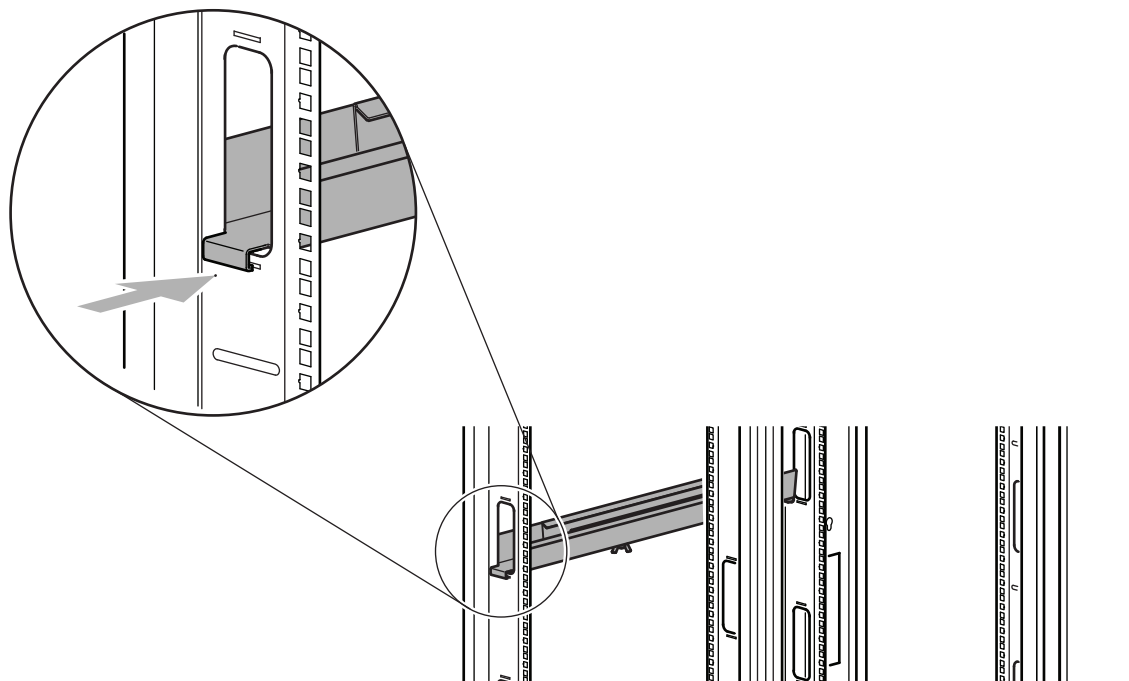
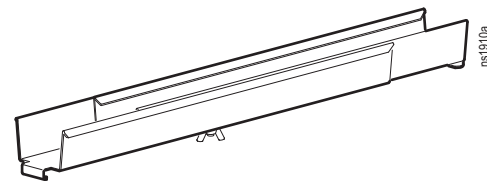
空氣再流通預防套件 (AR7708)

包括纜線佈線蓋板與氣流限制條。藉由關閉垂直安裝法蘭與側板之間的縫隙，防止外殼內部的溫暖廢氣再流通。



水平理線器側通道 (AR8008BLK) (AR8016ABLK)

纜線管理配件，可協助消除纜線壓力並在外殼或機架內維持一個整齊、有組織的纜線佈局。



NetShelter SX 配件相容性

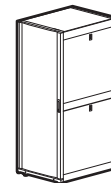
配件	機架											
	AR3100	AR3150	AR3300	AR3350	AR3105	AR3155	AR3305	AR3355	AR3107	AR3157	AR3307	AR3357
AR7503 - 十字導軌套件, 42 U、600 毫米寬	✓		✓									
AR7504 - 十字導軌套件, 48 U、600 毫米寬									✓			
AR7508 - 十字導軌套件, 42 U、750 毫米寬		✓		✓								
AR7578 - 十字導軌套件, 48 U、750 毫米寬										✓		
AR7510 - 用於 750 毫米寬外殼之 23 英吋 EIA 安裝導軌		✓		✓							✓	
AR8113A - 纜線管理環	✓	✓	✓	✓	✓	✓	✓	✓	✓	✓	✓	✓
AR8425A - 1 U 水平理線器	✓	✓	✓	✓	✓	✓	✓	✓	✓	✓	✓	✓
AR8426A - 2 U 水平理線器	✓	✓	✓	✓	✓	✓	✓	✓	✓	✓	✓	✓
AR8427A - 2 U 跳線理線器	✓	✓	✓	✓	✓	✓	✓	✓	✓	✓	✓	✓
AR8428 - 2 U 穿通跳線理線器	✓	✓	✓	✓	✓	✓	✓	✓	✓	✓	✓	✓
AR8429 - 帶刷條的穿通理線器	✓	✓	✓	✓	✓	✓	✓	✓	✓	✓	✓	✓
AR8600 - 水平理線器, 2 U 單側附蓋	✓	✓	✓	✓	✓	✓	✓	✓	✓	✓	✓	✓
AR8601 - 水平理線器, 2 U 雙側附蓋	✓	✓	✓	✓	✓	✓	✓	✓	✓	✓	✓	✓
AR8602 - 水平理線器, 1 U 單側附蓋	✓	✓	✓	✓	✓	✓	✓	✓	✓	✓	✓	✓
AR8603 - 水平理線器, 2 U 單側附蓋	✓	✓	✓	✓	✓	✓	✓	✓	✓	✓	✓	✓
AR7710 - 放線支架	✓	✓	✓	✓	✓	✓	✓	✓	✓	✓	✓	✓
AR7714 - 刷條套件	✓	✓	✓	✓	✓	✓	✓	✓	✓	✓	✓	✓
AR7305A - 電源供應穿通式側面板, 42 U、1070 毫米深	✓	✓		✓								
AR7313 - 電源供應穿通式側面板, 42 U、1200 毫米深			✓	✓								
AR7315 - 電源供應穿通式側面板, 45U、1070 毫米深					✓	✓						
AR7316 - 電源供應穿通式側面板, 45 U、1200 毫米深						✓	✓					
AR7375 - 電源供應穿通式側面板, 48 U、1070 毫米深								✓	✓			
AR7314 - 電源供應穿通式側面板, 48 U、1200 毫米深										✓	✓	
AR7711 - 0 U 配件安裝托架	✓	✓	✓	✓	✓	✓	✓	✓	✓	✓	✓	✓
AR7505 - 中央纜線通道	✓	✓	✓	✓				✓	✓	✓	✓	✓
AR7209 - 頂蓋橋	✓	✓			✓	✓			✓	✓	✓	✓
AR8442 - 垂直理線器	✓	✓	✓	✓	✓	✓	✓	✓	✓	✓	✓	✓
AR7580 - 垂直理線器		✓		✓		✓			✓	✓		✓
AR7581 - 垂直理線器蓋板		✓		✓		✓			✓	✓		✓
AR7502 - 垂直 0 U 配件通道, 42 U	✓	✓	✓	✓		✓						
AR7552 - 垂直 0 U 配件通道, 45 U					✓	✓						
AR7572 - 垂直 0 U 配件通道, 48 U								✓	✓			
AR7511 - 窄型垂直 0 U 配件通道, 42 U	✓	✓	✓	✓		✓			✓	✓		✓
AR8443A - 垂直光纖整理器	✓	✓	✓	✓	✓	✓	✓	✓	✓	✓	✓	✓
AR8444 - 光纖整理器線軸	✓	✓	✓	✓	✓	✓	✓	✓	✓	✓	✓	✓
AR7706 - 刷條套件, 750 毫米寬外殼		✓		✓		✓			✓	✓		✓
AR7707 - 1U 纜線環, 750 毫米寬外殼		✓		✓		✓			✓	✓		✓
AR7708 - 空氣再流通預防套件	✓	✓	✓	✓	✓	✓	✓	✓	✓	✓	✓	✓
AR8008BLK - 水平理線器側通道		✓		✓		✓			✓	✓		✓
AR8016ABLK - 水平理線器側通道		✓		✓		✓			✓	✓		✓

規格

42 U 外殼



AR3100



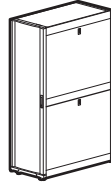
AR3150

高度	1991 毫米 (78.39 英吋)	1991 毫米 (78.39 英吋)
寬度	600 毫米 (23.62 英吋)	750 毫米 (29.53 英吋)
深度	1070 毫米 (42.13 英吋)	1070 毫米 (42.13 英吋)
淨重	125.09 公斤 (275.20 磅)	155.96 公斤 (343.10 磅)
前門總敞開面積	593.02 毫米 ² (919.18 英吋 ²)	788.97 毫米 ² (1,222.91 英吋 ²)
後門總敞開面積	669.28 毫米 ² (1,037.38 英吋 ²)	866.92 毫米 ² (1,343.73 英吋 ²)
前門每個 U 之敞開面積	141.29 毫米 ² (21.90 英吋 ²)	187.87 毫米 ² (29.12 英吋 ²)
後門每個 U 之敞開面積	159.35 毫米 ² (24.0 英吋 ²)	206.45 毫米 ² (32 英吋 ²)
穿通模式	69% 敞開面積	69% 敞開面積
前門穿通模式	66%	88%
後門穿通模式	74%	96%
前門和垂直導軌間的佈線預留空間	60.96 毫米 (2.40 英吋)	60.96 毫米 (2.40 英吋)
額定重量：靜態負載 [†]	1363.6 公斤 (3,000 磅)	1363.6 公斤 (3,000 磅)
額定重量：滾動	1022.7 公斤 (2,250 磅)	1022.7 公斤 (2,250 磅)
額定重量：運送 [‡]	567 公斤 (1,250 磅)	567 公斤 (1,250 磅)

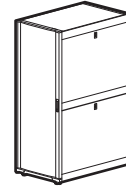
[†] 如果靜態重量超過 1,022.7 公斤 (2,250 磅)，可調低水平固定腳。

[‡] 如果外殼是在設備好之後重新裝運，則可能需要額外的包裝。詳細資訊請參閱 APC 網站 www.apc.com。

42 U 外殼，續



AR3300



AR3350

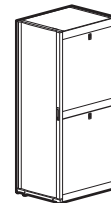
高度	1991 毫米 (78.39 英吋)	1991 毫米 (78.39 英吋)
寬度	600 毫米 (23.62 英吋)	750 毫米 (29.53 英吋)
深度	1200 毫米 (47.24 英吋)	1200 毫米 (47.24 英吋)
淨重	134.09 公斤 (295.00 磅)	161.36 公斤 (355.00 磅)
前門總敞開面積	593.02 毫米 ² (919.18 英吋 ²)	788.97 毫米 ² (1,222.91 英吋 ²)
後門總敞開面積	669.28 毫米 ² (1,037.38 英吋 ²)	866.92 毫米 ² (1,343.73 英吋 ²)
前門每個 U 之敞開面積	141.29 毫米 ² (21.90 英吋 ²)	187.87 毫米 ² (29.12 英吋 ²)
後門每個 U 之敞開面積	159.35 毫米 ² (24.0 英吋 ²)	206.45 毫米 ² (32 英吋 ²)
穿通模式	69% 敞開面積	69% 敞開面積
前門穿通模式	66%	88%
後門穿通模式	74%	96%
前門和垂直導軌間的佈線預留空間	60.96 毫米 (2.40 英吋)	60.96 毫米 (2.40 英吋)
額定重量：靜態負載 [†]	1363.6 公斤 (3,000 磅)	1363.6 公斤 (3,000 磅)
額定重量：滾動	1022.7 公斤 (2,250 磅)	1022.7 公斤 (2,250 磅)

[†] 如果靜態重量超過 1,022.7 公斤 (2,250 磅)，可調低水平固定腳。

45 U 外殼



AR3105



AR3155

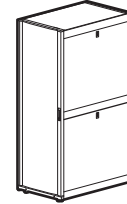
高度	2124 毫米 (83.62 英吋)	2124 毫米 (83.62 英吋)
寬度	600 毫米 (23.62 英吋)	750 毫米 (29.53 英吋)
深度	1070 毫米 (42.13 英吋)	1070 毫米 (42.13 英吋)
淨重	137 公斤 (301.40 磅)	155 公斤 (341 磅)
前門總敞開面積	635.37 毫米 ² (984.83 英吋 ²)	847.21 毫米 ² (1,313.18 英吋 ²)
後門總敞開面積	715.69 毫米 ² (1,109.33 英吋 ²)	929.53 毫米 ² (1,440.77 英吋 ²)
前門每個 U 之敞開面積	141.19 毫米 ² (21.89 英吋 ²)	188.27 毫米 ² (29.18 英吋 ²)
後門每個 U 之敞開面積	159.04 毫米 ² (24.65 英吋 ²)	206.56 毫米 ² (32.02 英吋 ²)
穿通模式	69% 敞開面積	69% 敞開面積
前門穿通模式	66%	88%
後門穿通模式	74%	96%
前門和垂直導軌間的佈線預留空間	60.96 毫米 (2.40 英吋)	60.96 毫米 (2.40 英吋)
額定重量：靜態負載 [†]	1363.6 公斤 (3,000 磅)	1363.6 公斤 (3,000 磅)
額定重量：滾動	1022.7 公斤 (2,250 磅)	1022.7 公斤 (2,250 磅)

[†] 如果靜態重量超過 1,022.7 公斤 (2,250 磅)，可調低水平固定腳。

45 U 外殼，續



AR3305



AR3355

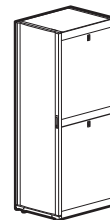
高度	2124 毫米 (83.62 英吋)	2124 毫米 (83.62 英吋)
寬度	600 毫米 (23.62 英吋)	750 毫米 (29.53 英吋)
深度	1200 毫米 (47.24 英吋)	1200 毫米 (47.24 英吋)
淨重	141 公斤 (310.2 磅)	169 公斤 (371.8 磅)
前門總敞開面積	635.37 毫米 ² (984.83 英吋 ²)	847.21 毫米 ² (1,313.18 英吋 ²)
後門總敞開面積	715.69 毫米 ² (1,109.33 英吋 ²)	929.53 毫米 ² (1,440.77 英吋 ²)
前門每個 U 之敞開面積	141.19 毫米 ² (21.89 英吋 ²)	188.27 毫米 ² (29.18 英吋 ²)
後門每個 U 之敞開面積	159.04 毫米 ² (24.65 英吋 ²)	206.56 毫米 ² (32.02 英吋 ²)
穿通模式	69% 敞開面積	69% 敞開面積
前門穿通模式	66%	88%
後門穿通模式	74%	96%
前門和垂直導軌間的佈線預留空間	60.96 毫米 (2.40in)	60.96 毫米 (2.40in)
額定重量：靜態負載 [†]	1363.6 公斤 (3,000 磅)	1363.6 公斤 (3,000 磅)
額定重量：滾動	1022.7 公斤 (2,250 磅)	1022.7 公斤 (2,250 磅)

[†] 如果靜態重量超過 1,022.7 公斤 (2,250 磅)，可調低水平固定腳。

48 U 外殼



AR3107

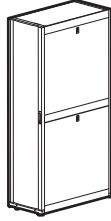


AR3157

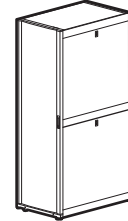
高度	2258 毫米 (88.90in)	2258 毫米 (88.90in)
寬度	600 毫米 (23.62in)	750 毫米 (29.53in)
深度	1070 毫米 (42.13in)	1070 毫米 (42.13in)
淨重	138.23 公斤 (304.10 磅)	169.09 公斤 (372 磅)
前門總敞開面積	676.81 毫米 ² (1,049.05 英吋 ²)	900.42 毫米 ² (1,395.65 英吋 ²)
後門總敞開面積	763.64 毫米 ² (1,183.64 英吋 ²)	989.24 毫米 ² (1,533.33 英吋 ²)
前門每個 U 之敞開面積	141.03 毫米 ² (21.86 英吋 ²)	187.61 毫米 ² (29.08 英吋 ²)
後門每個 U 之敞開面積	159.09 毫米 ² (24.66 英吋 ²)	206.45 毫米 ² (32 英吋 ²)
穿通模式	69% 敞開面積	69% 敞開面積
前門穿通模式	66%	88%
後門穿通模式	74%	96%
前門和垂直導軌間的佈線預留空間	60.96 毫米 (2.40 英吋)	60.96 毫米 (2.40 英吋)
額定重量：靜態負載 [†]	1363.6 公斤 (3,000 磅)	1363.6 公斤 (3,000 磅)
額定重量：滾動	1022.7 公斤 (2,250 磅)	1022.7 公斤 (2,250 磅)

[†] 如果靜態重量超過 1,022.7 公斤 (2,250 磅)，可調低水平固定腳。

48 U 外殼，續



AR3307



AR3357

高度	2258 毫米 (88.90 英吋)	2258 毫米 (88.90 英吋)
寬度	600 毫米 (23.62 英吋)	750 毫米 (29.53 英吋)
深度	1200 毫米 (47.24 英吋)	1200 毫米 (47.24 英吋)
淨重	149.55 公斤 (329.00 磅)	185.45 公斤 (408 磅)
前門總敞開面積	676.81 毫米 ² (1,049.05 英吋 ²)	900.42 毫米 ² (1,395.65 英吋 ²)
後門總敞開面積	763.64 毫米 ² (1,183.64 英吋 ²)	989.24 毫米 ² (1,533.33 英吋 ²)
前門每個 U 之敞開面積	141.03 毫米 ² (21.86 英吋 ²)	187.61 毫米 ² (29.08 英吋 ²)
後門每個 U 之敞開面積	159.09 毫米 ² (24.66 英吋 ²)	206.45 毫米 ² (32 英吋 ²)
穿通模式	69% 敞開面積	69% 敞開面積
前門穿通模式	66%	88%
後門穿通模式	74%	96%
前門和垂直導軌間的佈線預留空間	60.96 毫米 (2.40 英吋)	60.96 毫米 (2.40 英吋)
額定重量：靜態負載 [†]	1363.6 公斤 (3,000 磅)	1363.6 公斤 (3,000 磅)
額定重量：滾動	1022.7 公斤 (2,250 磅)	1022.7 公斤 (2,250 磅)

[†] 如果靜態重量超過 1,022.7 公斤 (2,250 磅)，可調低水平固定腳。

APC 有限原廠保固

American Power Conversion (APC®) 根據此有限原廠保固聲明提供的有限保固，僅適用於您購買以在平常業務中用於商業或生產用途的產品。

保固條款

American Power Conversion 公司保證，自購買之日起的五年（在日本為兩年），其產品不會出現材料和工藝方面的問題。在本保證下，APC 唯一的義務僅限於維修或更換任何此類有缺陷的產品。本保固不涵蓋因意外、疏忽或誤用所導致的損壞，或是經過任何變更或改裝的設備。有瑕疵產品或零件經過修理或更換之後並不會延長原有保固的期限。根據本保固提供的所有零件均為新零件或原廠再製的零件。

不可轉讓保固

本保固條款僅適用於已經將產品正確註冊的原始購買者。產品可在 <http://www.warranty.apc.com> 註冊。

例外情況

若經由 APC 的測試與檢驗之後，發現所謂的產品瑕疵並不存在，該瑕疵係由最終使用者或第三方的誤用、疏忽、錯誤安裝或測試所引起，則 APC 概不負責此產品的保固。此外，對於以下情形，APC 概不負任何保固責任：未經授權而嘗試修復或改裝；使用錯誤；電壓或連接不足；不正確的現場操作條件；在腐蝕性的空氣環境下；由非 APC 指定人員進行修復、安裝；暴露於自然環境；天災、火災；竊盜；不依照 APC 的建議或規格來安裝；在任何情況下變更、磨損或移除 APC 序號資訊；或在任何設計使用範圍之外的其他原因。

對於根據本協議及其相關條款銷售、維修或提供的產品，APC 在法律或相關法規允許的範圍內不提供任何明示或暗示的保證。APC 聲明對於適銷性、滿意度和對特定用途的適用性不提供任何保證。APC 的明示保證不應延伸、縮減或受到 APC 提供的與該產品相關的技術或其他建議或服務的影響，並且對於這些技術或其他建議或服務，APC 不承擔任何責任或義務。上述保證和補償具有排他性，可取代所有其他保證和補償。在 APC 產品未能達到保固聲明的品質標準時，上述保固條款即構成 APC 所需承擔的全部責任和賠償。該保固僅適用於購買者，不得延伸至任何第三方。

APC 公司、主管、董事、關係機構或者員工對於以下情形蓋不負任何責任：在使用、維修或安裝產品中所導致的任何間接、特殊、續發的損壞或懲罰性損壞賠償，不論該損壞係因違反合約還是民事侵權行為而產生的，且不論其有否過失、疏忽還是嚴格責任，或者是否 APC 已被預先被告知有可能發生該損壞的可能性。APC 特別對以下的任何損失概不負任何責任：利潤或收益的損失、設備的損失、設備無法使用的損失、軟體的損失、資料的損失、替用品的費用損失、第三方索賠或其他形式的損失。

APC 的銷售業務、員工、或代理商都沒有獲得授權以增加或變更此保固條款。保固條款只有在 APC 主管與法律部門的簽署之下才能修改。

保固聲明

對於保固服務有疑問的顧客可以造訪 <http://www.apc.com/support> 支援網頁，進入 APC 全球顧客支援網路服務。從下拉式國家選單上選擇您的國家。開啟網頁上方的「支援」標籤以取得您所在地區的顧客支援聯絡方式。

APC 全球客戶支援

本產品或任何其他 APC 產品的使用者均可透過以下方式享受免費的客戶支援：

- 造訪 APC 網站，存取「APC 知識庫」中的文件以及提交客戶支援申請。
 - www.apc.com (公司總部)
連線至指定國家的區域 APC 網站，瞭解其提供的客戶支援資訊。
 - www.apc.com/support/
全球支援，搜尋「APC 知識庫」以及使用電子-支援。
- 使用電話或電子郵件與 APC 客戶支援中心聯絡。
 - 當地及指定國家的區域中心：查看 www.apc.com/support/contact 以取得聯絡資訊。

有關如何取得當地客戶支援服務的資訊，請詢問您購買 APC 產品時的 APC 業務代表或經銷商。

© 2011 APC by Schneider Electric. APC、APC 標誌與 NetShelter 為 SchneiderElectric Industries S.A.S. 旗下的 American Power Conversion 或其關係企業的財產。其他所有的商標是其個別擁有者的財產。