

# Guía de arranque

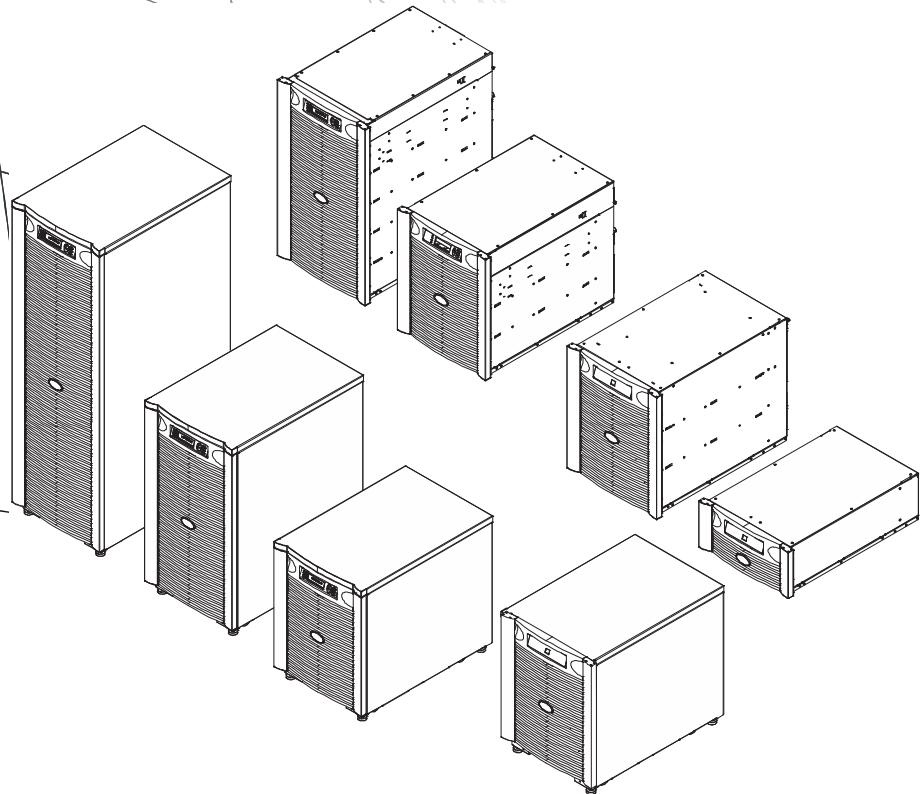
## Symmetra® LX

### Torre

## Montaje en bastidor

Modelos de SAI  
200 V, 4-8 kVA  
208/240 V, 4-8 kVA  
220/230/240 V, 4-8 kVA

200 V, 4-16 kVA  
208/240 V, 4-16 kVA  
220/230/240 V, 4-16 kVA





# Mensajes importantes de seguridad

CONSERVE ESTAS INSTRUCCIONES - Este manual contiene instrucciones importantes que deben seguirse durante los procedimientos de instalación y mantenimiento del equipo y las baterías de APC™ by Schneider Electric.

Siga las instrucciones con mucha atención. Familiarícese con el dispositivo antes de intentar instalarlo, ponerlo en funcionamiento, o realizar reparaciones o mantenimiento. Los siguientes mensajes especiales pueden aparecer a lo largo de este documento o en el equipo para advertirle sobre posibles peligros o para atraer su atención sobre información que explica o simplifica algún procedimiento.



La incorporación de este símbolo en una etiqueta de Peligro o Advertencia de seguridad del producto, indica que existe un peligro eléctrico que provocará lesiones personales si no se siguen las instrucciones.



Este es el símbolo de alerta de seguridad. Se utiliza para alertarle sobre posibles peligros de lesiones personales. Obedezca todos los mensajes de seguridad que sigan a este símbolo para evitar posibles lesiones o la muerte.

## PELIGRO

**PELIGRO** indica una situación peligrosa que, de no evitarse, provocará lesiones graves o la muerte.

## ADVERTENCIA

**ADVERTENCIA** indica una situación peligrosa que, de no evitarse, podría provocar lesiones graves o la muerte.

## PRECAUCIÓN

**PRECAUCIÓN** indica una situación peligrosa que, de no evitarse, podría provocar lesiones graves leves o moderadas.

## ¡AVISO!

**AVISO** utilizado para abordar prácticas no relacionadas con lesiones físicas.

## Instrucciones para la manipulación del producto



<18 kg  
<40 lb



18-32 kg  
40-70 lb



32-55 kg  
70-120 lb



>55 kg  
>120 lb



# Información general y de seguridad

**Inspeccione el contenido del embalaje después de recibirlo.  
Si observa daños, informe a su distribuidor y a la compañía de transporte.**

- Este equipo está pensado para uso en lugares de acceso restringido.
- Respete todos los códigos de instalación eléctrica nacionales y locales.
- El cableado del sistema debe ser realizado por un electricista calificado.
- No trabaje solo en condiciones peligrosas.
- **Los cambios o modificaciones en esta unidad no aprobados expresamente por Schneider Electric IT Corporation pueden anular la garantía.**
- Este SAI está diseñado únicamente para el uso en interiores.
- No utilice la unidad en lugares en los que reciba la luz directa del sol, donde pueda estar en contacto con líquidos ni donde exista polvo o humedad excesivos.
- Asegúrese de que los orificios de ventilación del SAI no estén obstaculizados. Deje suficiente espacio para una ventilación adecuada.
- Para un SAI con un cable de alimentación instalado de fábrica, conecte el cable de alimentación del SAI directamente a una toma de pared. No utilice extensiones eléctricas ni protectores contra sobretensiones.
- El equipo es pesado. Practique siempre técnicas de levantamiento seguras adecuadas para el peso del equipo.
- Los módulos de batería son pesados. Extraiga estas baterías antes de instalar el SAI y los paquetes de baterías externos (XLBP) en un bastidor (rack).
- Instale siempre los paquetes de baterías externos (XLBP) en la parte inferior en las configuraciones de montaje en bastidor (rack). El SAI se debe instalar encima de los paquetes de baterías externos.
- Instale siempre los equipos periféricos por encima del SAI en las configuraciones de montaje en bastidor.

## Medidas de seguridad eléctrica

- No toque conectores metálicos si no ha desconectado antes el suministro de corriente eléctrica.
- Para los modelos con una entrada con conexión fija, un electricista calificado deberá realizar la conexión al circuito del suministro eléctrico (red de alimentación principal).
- Sólo en modelos de 230 V: Para cumplir con la Directiva de compatibilidad electromagnética ("Electromagnetic Compatibility, EMC") para los productos comercializados en Europa, los cables de salida conectados al SAI no deben exceder los 10 metros de longitud.
- El conductor a tierra de protección para el SAI transporta la corriente de fuga de los dispositivos de carga (equipos de computación). Se debe instalar un conductor a tierra aislado, como parte del circuito secundario que alimenta al SAI. El conductor debe ser del mismo tamaño y tener el mismo material aislante que los conductores de alimentación de los circuitos secundarios con y sin toma a tierra. Normalmente, el conductor será verde, con o sin una banda amarilla.
- La corriente de fuga para un SAI tipo "A" conectable podría exceder los 3,5 mA cuando se utiliza un terminal a tierra por separado.
- El conductor a tierra de entrada del SAI debe fijarse de forma correcta a la conexión a tierra en el panel de distribución eléctrica del servicio eléctrico.
- Si la alimentación de entrada del SAI se suministra a través de un sistema derivado por separado, el conductor a tierra debe fijarse de forma correcta al transformador de alimentación o el generador eléctrico grupo motorgenerador.

## Seguridad en el cableado fijo

- Compruebe que todos los circuitos del suministro eléctrico (red de alimentación principal) y los circuitos de bajo voltaje (control) estén desconectados y bloqueados antes de instalar cables o hacer conexiones, sea en la caja de empalme, el tablero eléctrico, o al SAI.
- El cableado del sistema debe ser realizado por un electricista calificado.
- Seleccione el tamaño de los cables y los conectores de acuerdo con los códigos nacionales y locales.
- Un inspector de cableado local deberá aprobar el cableado.
- Debe instalar protección contra tirones ("strain relief") en todo el cableado (suministrada con determinados productos). Se recomienda protección contra tirones de tipo presión.
- Se deben cubrir todas las aberturas que permiten acceder a los terminales de conexión fija del SAI. De lo contrario, puede ocasionar lesiones personales o daños a los equipos.

## Medidas de seguridad relativas a la desactivación del suministro de energía

- El SAI contiene baterías internas y puede presentar un peligro de descarga eléctrica aunque esté desconectado de la alimentación de CA y CC.
- Los conectores de salida de CA y CC podrían estar energizados a través de un control remoto o automático en cualquier momento.
- Antes de instalar o realizar el mantenimiento del equipo, realice las siguientes tareas:
  - Coloque el interruptor de activación del sistema en la posición OFF (desactivado).
  - Coloque el disyuntor de circuito de entrada en la posición de OFF (desactivado).
  - Desconecte los módulos de batería.
  - Desconecte el gabinete de batería externo si existe uno.
  - Desconecte el circuito de suministro eléctrico.

## Medidas de seguridad relativas a la batería

- A la hora de sustituir las baterías, realícelo por el mismo número y tipo.
- Normalmente, las baterías dura entre dos y cinco años. Los factores ambientales afectan la vida útil de las baterías. Las altas temperaturas ambiente, una escasa calidad de la alimentación de la red pública y las descargas frecuentes y de poca duración disminuyen la vida útil de la batería. Las baterías se deben reemplazar antes del final de su vida útil.
- Reemplace las baterías inmediatamente cuando la unidad indique que es necesario reemplazar la batería.
- APC™ Schneider Electric utiliza baterías selladas de plomo ácido que no requieren mantenimiento. Durante el uso y la manipulación normales, no existe contacto con los componentes internos de la batería. Una sobrecarga, sobrecalentamiento u otro uso indebido de las baterías podría causar una descarga de los electrolitos de la batería. La exposición al electrolito es tóxica y podría ser perjudicial para la piel y los ojos.
- PRECAUCIÓN: Antes de instalar o reemplazar las baterías, quítese las alhajas, como cadenas, relojes y anillos. Utilice herramientas con mangos aislados. Los cortocircuitos a alta tensión por materiales conductores pueden provocar quemaduras graves.
- PRECAUCIÓN: No arroje las baterías al fuego. Las baterías pueden explotar.
- PRECAUCIÓN: No abra o mutile las baterías. El material liberado es perjudicial para la piel y los ojos, y puede ser tóxico.

## Información general

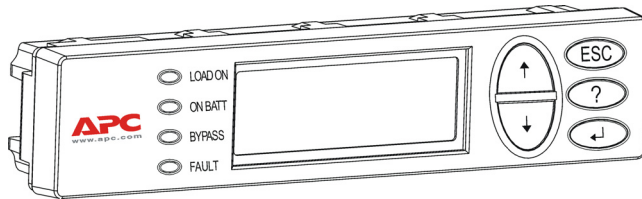
- Los números de serie y modelo se encuentran en una pequeña etiqueta en el panel posterior. En algunos modelos, se coloca una etiqueta adicional en el chasis debajo del marco delantero.
- Recicle siempre las baterías usadas.
- Recicle los materiales del paquete o guárdelos para volver a usarlos.

# Descripción general

Este manual proporciona una descripción general sobre las operaciones del Symmetra® LX y el Gabinete de Funcionamiento Prolongado, e incluye explicaciones detalladas sobre monitoreo, control y configuración a través de la interfaz de usuario de PowerView.

Las ilustraciones son representativas. Su unidad y la configuración, incluidos los componentes y el equipo opcional de APC™ by Schneider Electric, pueden ser distintos de los que aparecen en este documento. Se puede acceder a los manuales a través del sitio web de APC by Schneider Electric: [www.apc.com](http://www.apc.com).

## Pantalla




PowerView posee una pantalla alfanumérica, teclas de desplazamiento, indicadores de estado y una alarma sonora.

En las tablas a continuación se describen los indicadores de estado y las teclas de desplazamiento.

### Teclas e indicadores

Indicador de estado	Color	Estado
LOAD ON	Verde	El SAI suministra energía a la carga. Puede estar funcionando en uno de los siguientes modos: En línea, A batería, Derivación de comandos o Mantenimiento.
ON BATT	Amarillo	Se ha producido una falla de alimentación de la red principal, y los módulos de batería están suministrando energía a los equipos de carga.
BYPASS	Amarillo	La carga recibe energía directamente de la red principal. El SAI ha sido retirado del circuito.
FAULT	Rojo	El SAI detectó una falla interna. Se visualizará un mensaje de alarma en la pantalla de PowerView.

Teclas de desplazamiento	Nombre	Sonido	Función
↑	Arriba	Tono corto	Desplaza la flecha de selección hacia arriba.
↓	Abajo	Tono corto	Desplaza la flecha de selección hacia abajo.
ESC	Escape	Tono corto	Salte de la pantalla actual y regresa a la pantalla anterior. Solo en el modo de programación: cuando se oprime hasta que se escuche un tono corto (hasta un segundo), se sale del modo de programación.
?	Ayuda	Tono corto	Abre la ayuda contextual.
↵	Intro	Tono corto	Abre el elemento del menú o ajuste seleccionado.

Teclas de desplazamiento	Nombre	Sonido	Función
ESC + ? + 	Escape + Ayuda + Intro	Dos tonos cortos	Cuando se oprimen juntas durante casi 1 segundo, restablece la interfaz PowerView RM.
		Un tono largo	Cuando se oprimen juntas durante unos 3 segundos, pone la interfaz en modo de programación para instalar los nuevos archivos de idioma.

## Desplazamiento

La pantalla normal del PowerView es la pantalla Monitoring (Monitoreo) que se muestra a continuación. Se proporciona una toma instantánea del estado del SAI. Presionar 'Esc' varias veces, permitirá volver siempre a esta pantalla.

Chrg 100%
Load 20%
206Vin 208Vout 60Hz
Runtime: 00hr 27min

Desde la pantalla Monitoring (Monitoreo), presione 'Esc' para ir al Menú Principal.

Control	Logging
Status	Display
>Setup	Diags
Accessories	Help

El Menú Principal proporciona acceso a cada uno de los distintos grupos de funciones provistos a continuación. Use las teclas de desplazamiento para seleccionar el grupo deseado. "Comandos de los menús", en la página 14 de este manual, proporciona descripciones detalladas de cada grupo funcional y sus comandos asociados.

Menú	Descripción
Control	Permite utilizar comandos de control de la energía como por ejemplo Load ON (encendido de la carga) Load OFF (apagado de la carga).
Status	Permite ver información acerca de la carga y los módulos de batería y de alimentación, el voltaje y la corriente eléctrica.
Setup	Le permite al usuario personalizar las funciones del SAI.
Accessories	Permite supervisar los accesorios de APC instalados.
Logging	Permite registrar actividades del sistema.
Display	Permite configurar los parámetros de la pantalla de PowerView.
Diagnostics	Ofrece información detallada, muy útil para resolver problemas en el sistema.
Help	Permite tener acceso a información de ayuda.

# Comandos básicos

## ⚠ PELIGRO

### RIESGO DE DESCARGA ELÉCTRICA

- Respete todos los códigos de instalación eléctrica nacionales y locales.
- El cableado debe ser realizado por un electricista calificado.
- Lea y siga todas las instrucciones de seguridad e instalación de este manual.

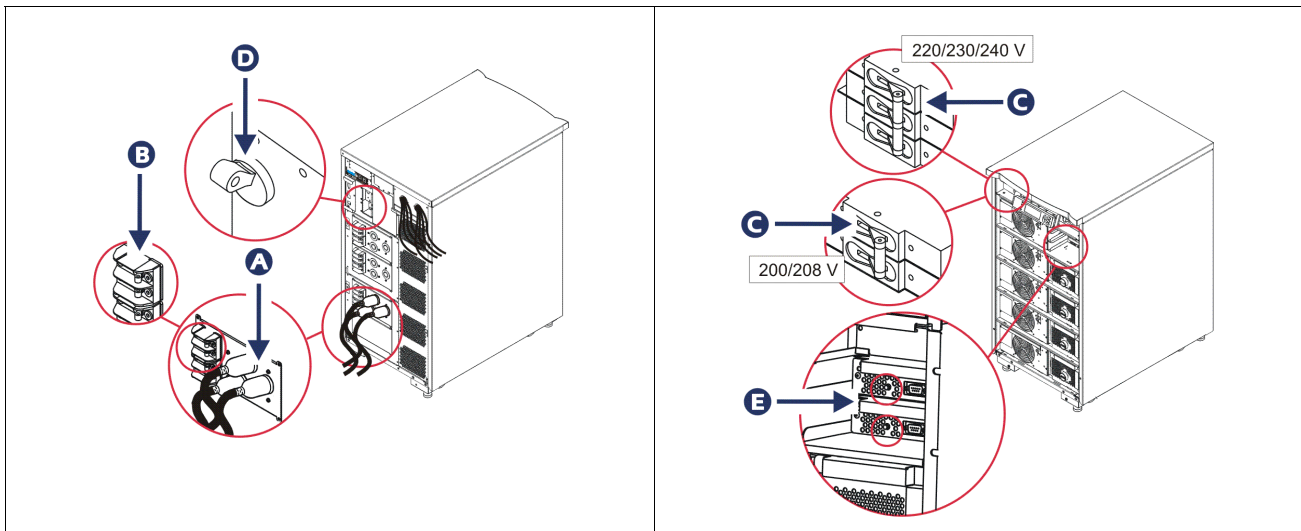
**No cumplir con estas instrucciones y advertencias de seguridad puede causar daños en los equipos, lesiones personales o la muerte.**

## Suministrar energía al SAI

Este procedimiento suministra energía al Symmetra LX y no suministra energía al equipo conectado al SAI.

1. ENCIENDA el suministro de energía de la red pública de CA al SAI.
2. ENCIENDA los disyuntores para todo el equipo conectado.
  - a. Si el equipo conectado tiene conexión fija, compruebe que los disyuntores de salida del panel de distribución estén ENCENDIDOS.
  - b. Si el equipo conectado está enchufado al SAI **A**, compruebe que cada disyuntor de salida de la UDP del SAI **B** esté ENCENDIDO.
3. ENCIENDA el disyuntor de entrada del SAI **C**.
4. ENCIENDA el interruptor de Activación del Sistema del SAI **D**.

**Nota:** Para arrancar el SAI cuando no hay suministro de energía de la red pública de CA, mantenga presionado cualquiera de los botones de arranque en frío **E** durante cuatro segundos.



Después de la inicialización, se visualizará la pantalla Monitoring (Monitoreo) en donde encontrará una presentación de los parámetros de funcionamiento.

Chg	100%
Load	000%
220 Vin	000 Vout, 60 Hz
Runtime	00hr 30min



# Establecer el voltaje de salida correcto

1. Presione el botón **Esc** hasta que aparezca el Menú Principal. Use las teclas de flecha hacia arriba y hacia abajo para llegar a 'Setup' (Configuración) y presione INTRO para seleccionar esta opción.

Control	Logging
Status	Display
>Setup	Diags
Accessories	Help

2. Use las teclas de flecha y presione INTRO para seleccionar 'Other' (Otra).

Settings	Alarms
Shutdown	Bypass
Defaults	Copy
Output Freq	>Other

3. Si el voltaje de salida no es el correcto para su aplicación, use las teclas de flecha y presione INTRO para seleccionar 'Output' (Salida). El cursor se moverá al campo voltaje, mientras que las flechas hacia arriba y hacia abajo se desplazan por las opciones disponibles. Seleccione la configuración de voltaje deseada y presione INTRO para seleccionarla.

Self Test	Enabled
UPS ID	UPS_IDEN
Vout Reporting	AUTO
>Output	208V

# Suministrar energía al equipo de carga

Se debe encender el Symmetra LX antes de llevar a cabo este procedimiento.

1. Presione 'Esc' hasta que aparezca el Menú Principal. Use las teclas de flecha para seleccionar 'Control' (Control) y presione INTRO para seleccionar esta opción.

> Control	Logging
Status	Display
Setup	Diags
Accessories	Help

2. Use las teclas de flecha para ir a 'Turn UPS Output On' (encender la salida del SAI) y presione INTRO para seleccionar esta opción.

**Nota:** Debe desplazarse hacia abajo hasta la segunda página de opciones.

Graceful Turn Off
Start Runtime Cal
>Turn UPS Output On

3. Seleccione 'YES' (Sí) para confirmar la opción.

Confirm:
Turn UPS On
CANCEL
>YES, Turn UPS On

4. Escuchará algunos sonidos de teclas y aparecerá este mensaje.

**Nota:** Es posible que aparezcan una o más alertas de anulación. Responda seleccionando 'Start Now' (Iniciar ahora).

UPS HAS BEEN COMMANDED TO TURN LOAD POWER ON
---

5. En aproximadamente 90 segundos, se iluminará el indicador verde Load On (carga encendida) y aparecerá este mensaje.

UPS LOAD IS ON Press any key...
------------------------------------

# Apagar la energía de salida del SAI y el equipo de carga

1. Presione 'Esc' hasta que aparezca el Menú Principal.

> Control	Logging
Status	Display
Setup	Diags
Accessories	Help

2. Desplácese hacia abajo y seleccione el comando 'Turn UPS Output Off' (apagar la salida del SAI).

Graceful Turn Off
Start Runtime Cal
>Turn UPS Output Off

3. Seleccione 'YES' (Sí) para confirmar la opción.

Confirm:
Turn UPS Off
NO, ABORT
>YES, Turn UPS Off

Se escucharán algunos sonidos de teclas y luego se visualizará el siguiente mensaje.

UPS HAS BEEN COMMANDED TO TURN LOAD POWER OFF
--

En aproximadamente 90 segundos, verá el siguiente mensaje y se apagará el indicador verde de estado Load On (carga encendida).

La salida estará apagada.

UPS LOAD IS OFF Press any key...
-------------------------------------

4. Para desconectar completamente la alimentación del SAI, apague el interruptor de activación del sistema y abra el disyuntor del circuito de entrada.

# Funcionamiento bypass

La operación de derivación puede realizarse en forma manual usando el interruptor de derivación para mantenimiento, o en forma automática usando PowerView para emitir comandos.

**Nota:** En cualquiera de los modos de derivación, la red pública y los disyuntores deben estar encendidos.

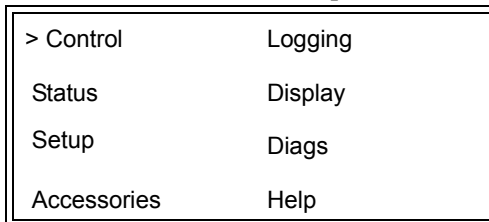
**Nota:** El SAI debe permanecer funcional para estar en modo de derivación de comando. Coloque el SAI en derivación para mantenimiento antes de apagar el interruptor de activación del sistema o de retirar los dos módulos de inteligencia.

## Derivación de comandos

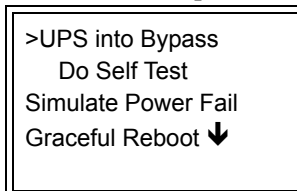
La derivación de comandos requiere la utilización de los comandos de la pantalla de PowerView. Este modo se usa para derivar los dispositivos electrónicos del SAI y suministrar energía directamente a la carga.

Siga los pasos descritos a continuación para conectar directamente la energía de salida del SAI al circuito secundario (red de alimentación principal) usando el modo de derivación de comandos.

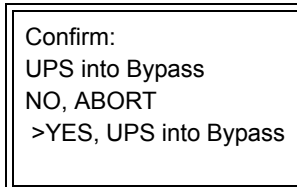
1. Presione "Esc" para ver el Menú Principal y luego seleccione "Control".



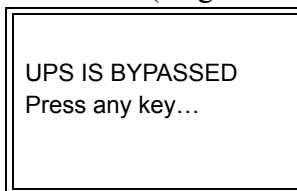
2. Desplácese hacia abajo y seleccione el comando 'UPS into Bypass' (SAI en derivación).



3. Seleccione "YES" (Sí) para confirmar la opción.



Verá el siguiente mensaje. También se encenderán el indicador verde de estado Load On (carga encendida) y el amarillo Bypass (derivación).

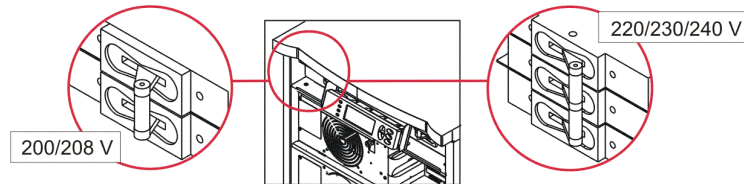


## Derivación de mantenimiento

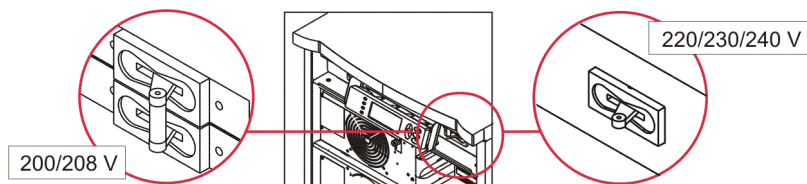
La derivación para mantenimiento se usa para derivar el SAI manualmente y suministrar energía directamente a la carga mientras el disyuntor de entrada está encendido.

Siga los pasos descritos a continuación para conectar directamente la energía de salida del SAI al circuito secundario (red de alimentación principal) usando el modo de derivación para mantenimiento.

1. Compruebe que el disyuntor de entrada esté ENCENDIDO.



2. ENCIENDA el interruptor de derivación para mantenimiento .



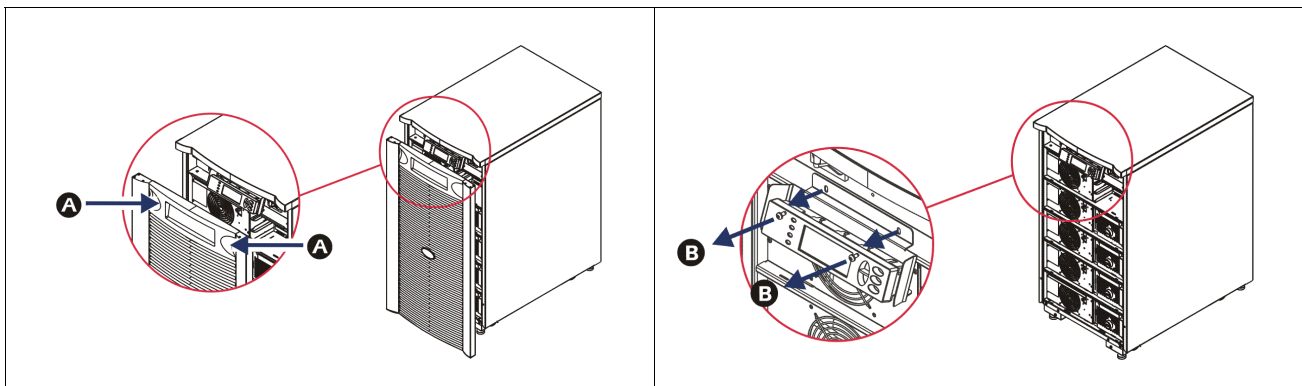
# Selección del idioma

El idioma de la interfaz de usuario que se ha predeterminado en fábrica es inglés. Si desea cambiar el idioma, deberá transferir un nuevo firmware a PowerView. En el CD entregado encontrará los idiomas francés, alemán, italiano y español. En el sitio web de APC by Schneider Electric, en <http://www.apc.com>, encontrará la documentación del producto en varios idiomas y soporte para el idioma del firmware.

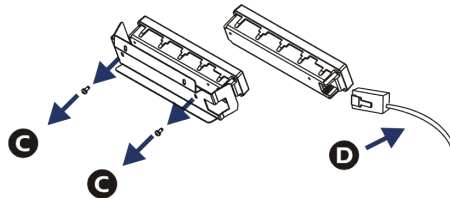
Las ilustraciones son representativas. Su configuración puede ser distinta de la de los modelos que se muestran en este procedimiento.

Para cambiar el idioma de la interfaz de usuario, siga los pasos descritos a continuación.

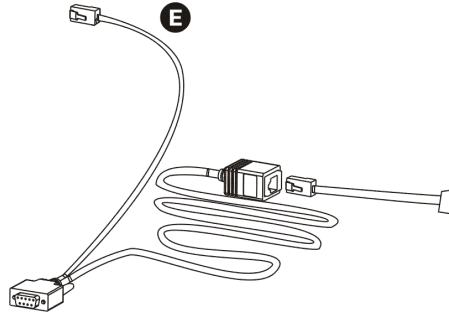
1. Tome las lengüetas de la puerta **A** y tire suavemente hacia usted y luego hacia arriba para retirar la puerta.
2. Retire la pantalla de PowerView quitando los tornillos **B** y la pantalla del armazón.



3. Quite los tornillos **C** que sujetan el soporte de la pantalla al PowerView.
4. Desconecte el cable del SAI **D** del puerto RJ-45 del PowerView.



5. Conecte el cable de programación **E** (incluido) entre el PowerView y el cable del SAI.
  - Enchufe el conector RJ-45 en el puerto situado en la parte de atrás de PowerView.
  - Enchufe el conector hembra DB-9 del cable de programación en el puerto serie de la computadora.
  - La computadora debe tener acceso a Internet para descargar los idiomas.
  - Enchufe el cable del SAI en el conector hembra RJ-45 del cable de programación.



6. Busque el archivo correspondiente al idioma que desea transferir al SAI. Visite el sitio web de APC by Schneider Electric en <http://www.apc.com/support> y descargue el idioma deseado.
7. Coloque el sistema PowerView en el modo de programación, pulsando simultáneamente las tres teclas situadas a la derecha ('Esc', 'Ayuda' e 'INTRO') durante aproximadamente tres segundos, hasta que PowerView emita un tono largo.
  - Se visualizará la pantalla Programming (Programación).
  - Para salir de la pantalla Programming (Programación) antes de iniciar la transferencia de un archivo (paso 6), pulse la tecla "ESC" hasta escuchar un tono (durante alrededor de un segundo).
8. Inicie el programa HyperTerminal u otro programa de emulación de terminal en la computadora.
  - Establezca los parámetros de comunicación en 8 bits, sin paridad, sin control de flujo, 1 bit de parada y 19.200 bps.
  - Una vez establecida la conexión, use el protocolo Xmodem para transferir el archivo de idioma de PowerView.
  - Cuando finalice la transferencia del archivo, PowerView se reiniciará automáticamente y la pantalla Startup (Inicio) aparecerá en el idioma deseado.
9. Si fracasa la transferencia del archivo, PowerView se reiniciará automáticamente. Vuelva a intentar transferir el archivo repitiendo el Paso 6 y el Paso 7.
10. Salga de la sesión de emulación de terminal.
11. Desconecte el cable de programación del puerto RJ-45 del PowerView.
12. Conecte el cable del SAI al puerto RJ-45 del PowerView.
13. Instale el soporte de la pantalla a la parte de atrás de PowerView ajustando los dos tornillos de la pantalla.
14. Con las dos manos, tome la pantalla y enganche suavemente las lengüetas en el armazón.
15. Asegure la pantalla de PowerView ajustando los dos tornillos al armazón del SAI.

# Comandos de los menús

En las secciones siguientes se describe detalladamente cada comando. Los comandos han sido organizados de acuerdo con la jerarquía de menús de PowerView.

## Menú Accessories

El Menú Accesorios permite controlar los accesorios de APC by Schneider Electric que haya instalado. PowerView debe estar conectado al puerto de la interfaz de la computadora situado en la parte de atrás del armazón del SAI para poder controlar los accesorios internos.

## Menú Control

Use el Menú Control y sus submenús para controlar el flujo de la energía que entra y sale del SAI.

Elemento del menú	Función
Turn UPS Output On/Off	Controla el suministro de energía de salida a los equipos conectados.
Do Self Test	Inicia un sistema de prueba automática y diagnóstico. Se visualiza un mensaje de error cuando se detecta un problema.
Simulate Power Fail(ure)	Simula una falla de alimentación y la recuperación para probar si el servidor reconoce el evento de la falla.
Graceful Reboot	Inicia una señal para que el servidor se apague. Después de transcurrida la “duración de batería baja” más la “demora de apagado” definidas por el usuario, la energía de salida se apaga mientras dura la “demora de recuperación” que define el usuario. Luego se enciende de nuevo la energía de salida. Véase Configuración-Apagar para configurar estas demoras de tiempo. Se debe usar el software PowerChute en el servidor para apagarlo correctamente.
Graceful Turn Off	Inicia una señal para que el servidor se apague. Después de transcurrida la “duración de batería baja” más la “demora de apagado” definidas por el usuario, la energía de salida se apaga. Use Configuración-Apagar para configurar estos periodos. Se debe usar el software PowerChute en el servidor para apagarlo correctamente.
Start/Stop Runtime Calibration	Calcula con precisión el tiempo de funcionamiento de la batería. Suministra energía de salida a la carga desde la batería. Descarga la batería hasta el 25% de su capacidad. La batería debe estar totalmente cargada para realizar esta prueba.
UPS into/out of Bypass	Controla la función de derivación. Cuando está en el modo de derivación, los equipos de carga reciben la alimentación directamente desde la fuente de la red principal.



# Menú pantalla

El Menú pantalla le permite al usuario personalizar la pantalla de PowerView.

Elemento del menú	Función	Opciones
Date/Time	Permite establecer la fecha y la hora correctas.	Fecha: dd-mmm-aaaa Ej:11-ago-2003 Hora: hh:mm:ss Ej: 21:36:10
Password	Evita que se realicen cambios no autorizados en la configuración.	
Password	Permite establecer una contraseña.	Caracteres válidos: A-Z o 0-9; escriba ' _ ' para completar.
Timeout	Permite establecer el período de inactividad.	1, 2, 5, 10 (opción predeterminada); 30 minutos; 1, 2 o 4 Horas; o Siempre
Invalidate	Pone en vigencia la contraseña. Evita que se realicen cambios no autorizados en la configuración del SAI.	
Information	Muestra el número de modelo, el número de serie, la fecha de fabricación y la información sobre revisiones de PowerView.	
Beeper	Permite establecer el criterio de activación de la alarma sonora (tono).	
At UPS	No se usa con el SAI.	
At Display	Permite establecer los parámetros para la alarma sonora en PowerView.	Fallo de alimentación Fallo de alimentación + 30 segundos, Batería baja, o Nunca
Volume	Permite establecer el volumen de la alarma.	Apagado, Bajo (opción predeterminada), Medio o Alto
Click	Permite establecer el sonido que se escuchará cuando se pulsen los botones de la pantalla.	Activada (opción predeterminada), Desactivada
Contrast	Permite establecer el contraste de la pantalla LCD.	0, 1, 2, 3, 4, 5, 6 o 7
Config	Le permite al usuario personalizar la información que se visualiza en la pantalla Startup (Inicio).	Si es posible, utilice las opciones predeterminadas en fábrica.

# Menú de diagnósticos

El Menú Diagnósticos proporciona información útil para la resolución de problemas.

Elemento del menú	Función
Fault and Diagnostics	Muestra la información sobre la alerta actual del sistema y la información de diagnóstico de dicha alerta.
(Main) Intelligence Module	Muestra el estado e información detallados sobre el módulo de inteligencia.

Elemento del menú	Función
Redundant Intelligence Module	Muestra el estado e información detallados sobre el módulo de inteligencia redundante.
Power Modules	Muestra el estado e información detallados sobre el módulo de alimentación.
Batteries	Muestra el estado e información detallados sobre el módulo de baterías.

## Menú de ayuda

Para acceder a las pantallas de ayuda en línea de PowerView, presione simultáneamente las teclas de "Scroll Up" (desplazarse hacia arriba) y "Scroll Down" (desplazarse hacia abajo) para acceder a la ayuda sensible al contexto.

## Menú de registro

El Menú Registro le permite al usuario personalizar el registro del SAI.

Elemento del menú	Función
View Log	Registra las 64 actividades más recientes. Apunte a una de las actividades y pulse 'ENTER' (Intro) para obtener más información sobre ella.
View Statistics	Registra el número total de transferencias a la batería, batería baja, alertas y casos en que el SAI recibió energía de la batería.
Configure Logging	Permite incluir o excluir distintos tipos de actividades del registro. Por ejemplo, los tipos de actividades incluyen problemas con el suministro de energía, controles del SAI, alertas del SAI y actividades del usuario.
Power Events	Activada (opción predeterminada), Desactivada
UPS Control	
UPS Faults	
User Activity	
Measure UPS Events	
List Event Groups	Crea una lista con las actividades específicas de cada grupo.
Power Events	
UPS Control Events	
User Activities	
UPS Fault	
Measure UPS Events	
Clear Log	Vacía el registro de visualización. No vacía las listas de actividades en curso.

# Menú de estado

El Menú Estado despliega información acerca de la carga, los módulos de batería/alimentación, el voltaje y la corriente eléctrica.

Elemento del menú	Función
Ø Vin Vout Iout	Muestra voltaje(s) de entrada, voltaje(s) de salida e información de la corriente de salida.
% load assuming no redundancy	Compara la carga actual con la capacidad total de todos los módulos de alimentación.
% load allowing for n+ redundancy	Compara la carga actual con la capacidad total de todos los módulos de alimentación, excepto los módulos de alimentación que son dejados de lado por el umbral de alarma de "tolerancia de fallas". Por ejemplo, si hay cuatro módulos de alimentación instalados, y el umbral de alarma de tolerancia de fallas está puesto en "1", este porcentaje de carga utiliza solamente tres módulos de alimentación para los cálculos. Consulte la sección Configuración > Alarmas para fijar el nivel de redundancia.
Frequencies	Muestra las frecuencias medidas de entrada y salida.
Battery Status Screen	Muestra la capacidad del módulo de batería, tiempo de funcionamiento e información del estado.
Power Module Status Screen	Muestra la capacidad del módulo de alimentación, la tolerancia de fallas y la información del estado.
Alarm Thresholds Status Screen	Muestra las configuraciones de alarma definidas por el usuario. Consulte la sección Configuración > Alarmas para fijar estos umbrales de la alarma.
Miscellaneous Status Screen	Permite visualizar un resumen del resultado de la prueba automática, la última transferencia del sistema, el modo operativo y el estado de los módulos de inteligencia y de inteligencia redundante.

# Menú de configuración

El Menú Configuración le permite al usuario personalizar las funciones del SAI.

Elemento del menú	Función	Opciones
Shutdown	Permite establecer los parámetros de apagado en caso de fallas en el suministro de energía de la red pública.	Ninguno
Low Batt(ery) Dur(ation)	Permite establecer cuánto durará la alarma sonora antes de que se apague el SAI debido al agotamiento de la batería.	2 (opción predeterminada), 5, 7, 10, 12, 15, 18 o 20 minutos
Shutdown Delay	Permite establecer el tiempo de funcionamiento adicional necesario para que la computadora emita el comando de apagado si necesita más tiempo para apagarse.	0, 20 (opción predeterminada), 60, 120, 240, 480, 720 o 960 segundos
Return Delay	Permite establecer el intervalo de demora que permite estabilizar el suministro de la red pública antes de que el sistema vuelva a estar en línea después de una falla en el suministro de energía de la red pública.	0 (opción predeterminada), 20, 60, 120, 240, 480, 720 o 960 segundos
Return Battery Capacity	Establece la capacidad mínima de la batería que se necesita antes de volver a suministrar energía a la carga cuando se recupera de una falla prolongada del suministro de energía de la red pública.	0 (opción predeterminada), 15, 25, 35, 50, 60, 75 o 90 segundos
Defaults	Permite establecer los valores predeterminados de todas las opciones.	

Elemento del menú	Función	Opciones
Output Freq(uecy)	La salida del SAI sincronizará la fase a la entrada dentro de estos límites.	$50 \pm 3$ Hz, $50 \pm 0.1$ Hz, $60 \pm 3$ Hz, $60 \pm 0.1$ Hz, Seguimiento de todos los límites
Alarms	Permite establecer los umbrales de la alarma.	Ninguno
Redundancy	Se escucha una alarma cuando la redundancia se encuentra por debajo de este nivel.	0 (opción predeterminada), 1 o 2
Load	Se escucha una alarma cuando la carga supera estos límites. (El límite superior depende de la capacidad máxima de potencia del SAI).	Nunca (opción predeterminada), 1, 2, 3, 4, 5, 6, 7, 8, 9, 10 o 12 kVA
Runtime	Se escucha una alarma cuando el tiempo de funcionamiento disponible se encuentra por debajo de este nivel (horas:min).	0:0 (opción predeterminada), 5m, 10m, 15m, 30m, 45m, 1h, 2h, 3h, 4h, 5h, 6h, 7h u 8h
Bypass	Si falla el SAI y el voltaje de entrada o la frecuencia de línea se encontraran fuera de los límites normales, esta opción permite al usuario pasar al modo Bypass (derivación) o dejar de alimentar la carga.	Vaya a Derivación o Dejar de alimentar la carga.
Copy	<p>Seleccione la configuración de la cual desea ingresar o quitar datos del SAI, y luego seleccione la dirección a la que desea pasar los datos.</p> <p><b>Nota:</b> Es posible que al copiar datos entre versiones de voltajes diferentes no se obtengan resultados óptimos. El usuario debe revisar la selección de voltaje de salida. Copiar entre líneas de productos diferentes puede dejar algunos parámetros en el SAI de destino fijados en los valores predeterminados de fábrica, especialmente cuando copia de un producto de menor capacidad.</p>	Las opciones incluyen: Número de configuración, del SAI a la pantalla y de la pantalla al SAI.
Other	Los restantes parámetros definidos por el usuario.	
Self Test	El SAI puede realizar una prueba automática con el intervalo especificado aquí por el usuario.	Durante el encendido, 7 días, 14 días (predeterminado) o Desactivado
UPS ID	Permite asignar una secuencia de ocho caracteres al sistema.	
Output	Permite establecer el voltaje de salida. La selección depende de la configuración del sistema.	EE. UU./JAPÓN: 200 V, 208 V, 240 V INTERNACIONAL: 220 V, 230 V, 240 V
Vout Reporting	Informa el voltaje de salida más significativo.	Automático

# Resolución de problemas

PowerView muestra varios mensajes en la pantalla, incluido el estado de la alarma y los cambios en la configuración del sistema. Esta sección enumera todos los mensajes que pueden aparecer en la pantalla de PowerView, el motivo de cada uno y la acción correctiva pertinente.

Comuníquese con el servicio de asistencia técnica de APC by Schneider Electric para solicitar ayuda si tiene problemas más complejos con el SAI. Consulte el sitio web de APC by Schneider Electric en <http://www.apc.com> para buscar una sede cercana a usted.

Pueden aparecer varios mensajes simultáneamente. En ese caso, examine todos los mensajes para comprender el estado del sistema.

Estado	Mensaje PowerView	Motivo	Acción correctiva
Arranque	#Pwr modules changed since last ON.	Se ha añadido o retirado por lo menos un módulo de alimentación del SAI desde la última vez que se emitió el comando de Pwr ON (encendido).	No es necesaria ninguna acción correctiva. Proceda con el arranque.
	#Batteries changed since last ON.	Se ha añadido o retirado por lo menos un módulo de batería del SAI desde la última vez que se emitió el comando de Pwr ON (encendido).	
	No Redundant Intelligence Module (IM).	No está instalado ni funcionando el módulo de inteligencia redundante.	Proceda con el arranque o deténgalo e instale un IM nuevo. <b>Nota:</b> Sin dos IM en funcionamiento, no hay redundancia en el caso de una falla de IM.
	Batt capacity less than Return Batt Cap.	La capacidad de batería del SAI es inferior a la capacidad mínima de batería especificada por el usuario que se necesita para encender la carga.	Opción 1: Detenga el arranque y permita que las baterías se carguen. Opción 2: Continúe con el arranque, con capacidad de batería inferior a la mínima.
	Input Freq outside configured range.	La frecuencia de entrada al SAI está fuera de la escala configurada. La frecuencia de salida no sincroniza con la frecuencia de entrada. La derivación normal no está disponible. El sistema arrancará a batería.	Opción 1: Mejore la frecuencia del voltaje de entrada. Opción 2: Amplíe la escala de la frecuencia aceptable de entrada con PowerView. (Startup>Setup>OuputFreq) Opción 3: Proceda con el arranque. La derivación normal no está disponible. El sistema puede arrancar con energía de batería.
	AC adequate for UPS but not for bypass.	El SAI funcionará en línea con el voltaje de entrada. Sin embargo, en caso de requerirse la derivación, el voltaje de entrada no es adecuado para alimentar los equipos de carga.	Opción 1: Mejore el voltaje de entrada. Opción 2: Proceda con el arranque. La derivación normal no está disponible.
	Low/No AC input, start-up on battery.	El voltaje de entrada no es adecuado para arrancar el SAI. Si el arranque continúa, el SAI funcionará a batería.	Opción 1: Detenga el arranque hasta que haya voltaje de entrada aceptable. Opción 2: Proceda con el arranque. Se descargará la batería.

<b>Estado</b>	<b>Mensaje PowerView</b>	<b>Motivo</b>	<b>Acción correctiva</b>
Estado general	# of batteries increased.	Se le ha añadido por lo menos un módulo de batería al sistema.	No es necesaria ninguna acción correctiva.
	# of batteries decreased.	Se ha retirado por lo menos una batería del sistema.	
	# of Pwr Modules increased.	Se ha agregado por lo menos un módulo de alimentación al sistema.	
	Intelligence Module inserted.	Se ha instalado un módulo de inteligencia en la ranura inferior del IM.	
	Intelligence Module removed.	Se ha retirado un módulo de inteligencia de la ranura inferior del IM.	
	Redundant Intelligence Module inserted.	Se ha instalado un módulo de inteligencia en la ranura superior del IM.	
	Redundant Intelligence Module removed.	Se ha retirado un módulo de inteligencia de la ranura superior del IM.	
	# of External Battery Cabinets increased.	Se ha conectado por lo menos un gabinete de batería externo al armazón.	
	# of External Battery Cabinets decreased.	Se ha desconectado por lo menos un gabinete de batería externo del SAI.	
	Redundancy Restored.	La redundancia de un módulo de alimentación se perdió y ha sido restablecida. O se han instalado módulos adicionales o se ha reducido la carga.	
	Redundancy Restored.	La redundancia de un módulo de alimentación se perdió y ha sido restablecida. Se han instalado módulos adicionales o se ha reducido la carga.	
	Load is No Longer above Alarm Threshold.	La carga superó el umbral de alarma de la carga. La situación se ha corregido por reducción de la carga o por aumento del umbral.	
	Min Runtime restored.	El tiempo de funcionamiento del sistema cayó por debajo del mínimo configurado y se ha reestablecido. Se instalaron módulos de batería adicionales, los módulos de batería existentes fueron recargados, se redujo la carga o se aumentó el umbral.	

<b>Estado</b>	<b>Mensaje PowerView</b>	<b>Motivo</b>	<b>Acción correctiva</b>
Falla en módulo	Bad Battery Module.	Ha fallado un módulo de batería y es necesario sustituirlo.	Consulte la instalación del módulo en la <b>Guía de instalación física del Symmetra LX</b> .
	Bad Power Module.	Se ha producido un error en un módulo de alimentación y es necesario sustituirlo.	
	Intelligence Module is installed and failed.	Falló el módulo de inteligencia de la ranura inferior del IM.	
	Redundant Intelligence Module is installed and failed.	Falló el módulo de inteligencia de la ranura superior del IM.	
Umbral de Alarma	Load is above kVA alarm threshold.	La carga ha excedido el límite de alarma de carga especificada por el usuario.	Opción 1: Reduzca la carga. Opción 2: Utilice la interfaz de PowerView para aumentar el umbral de alarma.
	Redundancy has been lost.	El SAI ha dejado de detectar módulos de alimentación redundantes. Fallaron los módulos de alimentación o se incrementó la carga.	Opción 1: Si es posible, instale módulos de alimentación adicionales. Opción 2: Disminuya la carga. Opción 3: Desactive la alarma de redundancia configurando la redundancia en cero. (Startup > Setup > Alarms > Redundancy > Zero)
	Redundancy is below alarm threshold.	La redundancia real del módulo de alimentación ha caído por debajo del umbral de alarma de redundancia especificado por el usuario. Fallaron los módulos de alimentación o se incrementó la carga.	Opción 1: Si es posible, instale módulos de alimentación adicionales. Opción 2: Disminuya la carga. Opción 3: Utilice PowerView para disminuir el umbral de alarma de redundancia. (Startup > Setup > Alarms > Redundancy)
	Runtime is below alarm threshold.	El tiempo de funcionamiento pronosticado está por debajo del umbral de alarma para el tiempo mínimo de funcionamiento especificado por el usuario. La capacidad de la batería ha disminuido o se incrementó la carga.	Opción 1: Permita que los módulos de batería se recarguen. Opción 2: Si es posible, aumente el número de módulos de batería. Opción 3: Disminuya la carga. Opción 4: Utilice PowerView para disminuir el umbral de alarma para el tiempo mínimo de funcionamiento. (Startup > Setup > Alarms > Runtime)

Estado	Mensaje PowerView	Motivo	Acción correctiva
Derivación	Bypass is not in range (either freq or voltage).	La frecuencia y/o el voltaje están por fuera del rango aceptable para la derivación. Este mensaje se presenta cuando el SAI está en línea y el modo de derivación no está disponible. El sistema podría arrancar a batería.	Opción 1: Disminuya la sensibilidad de frecuencia de entrada. (Startup>Setup>OutputFreq) Opción 2: Corrija el voltaje de entrada para que se suministre voltaje y/o frecuencia aceptables.
	Bypass contactor stuck in bypass position.	El SAI está atorado en la posición de derivación y no puede ponerse en línea.	Llame a su proveedor de servicios por contrato o al servicio de asistencia técnica de APC by Schneider Electric.
	Bypass contactor stuck in on-line position.	El SAI está atorado en la posición de en línea y no puede ponerse en derivación.	
	UPS has detected an internal fault and is in bypass mode.	El UPS ha sido transferido al modo de derivación porque se ha detectado una falla interna.	
	UPS in bypass due to overload.	La carga ha sobrepasado la capacidad de alimentación del sistema. El SAI ha cambiado al modo de derivación.	Opción 1: Disminuya la carga. Opción 2: Si es posible, añada módulos de alimentación al sistema.
	System is in Maintenance Bypass.	El SAI está en derivación porque el interruptor de derivación para mantenimiento está en la posición "On" (encendido).	No es necesaria ninguna acción correctiva.
Falla general	On Battery.	El SAI está en modo a batería. Los módulos de batería se están descargando.	No es necesaria ninguna acción correctiva. <b>Nota:</b> La duración del tiempo de funcionamiento es limitada. Prepárese para apagar el SAI y los equipos de carga o restablecer el voltaje de entrada.
	Need Bat Replacement.	Uno o más de los módulos de batería necesitan ser reemplazados.	Consulte el procedimiento de reemplazo de módulos.
	UPS Fault.	Se ha detectado una falla interna en un módulo de alimentación. El mensaje 'UPS Fault' aparecerá siempre con el mensaje de falla por módulo de alimentación defectuoso.	Llame a su proveedor de servicios por contrato o al servicio de asistencia técnica de APC by Schneider Electric.
	Shutdown or unable to transfer to Batt due to overload.	El SAI se ha apagado debido a una sobrecarga y a que la derivación no está disponible.	Opción 1: Reduzca la carga para eliminar la sobrecarga. Opción 2: Si es posible, añada módulos de alimentación para eliminar la sobrecarga. Opción 3: Reemplace los módulos de alimentación que fallaron para eliminar la sobrecarga.  Nota: Si la derivación no está disponible por una falla en la alimentación, espere hasta que se restablezca el suministro. Si hay algún problema con el suministro de energía, corrijalo.



<b>Estado</b>	<b>Mensaje PowerView</b>	<b>Motivo</b>	<b>Acción correctiva</b>
Falla general (Continúa)	Load Shutdown from Bypass. Input Freq/Volts outside limits.	El SAI apagó la carga cuando se encontraba en derivación debido a que el suministro de entrada se salió del rango aceptable.	Corrija el problema del voltaje de entrada.
	Fault, Battery Charger Failure.	Falló el cargador de la batería en uno o más de los módulos de alimentación.	Consulte el procedimiento de reemplazo de módulos.
	Fault, Bypass Relay Malfunction.	El relé de derivación ha sufrido un desperfecto.	Llame a su proveedor de servicios por contrato o al servicio de asistencia técnica de APC by Schneider Electric.
	Fault, Internal Temp exceeded normal limits.	La temperatura de uno o más de los módulos de batería es demasiado elevada.	Reemplace el módulo sobrecalentado. Consulte el procedimiento de reemplazo de módulos.
	Input circuit breaker tripped open.	Se activó el disyuntor de entrada del SAI. Se desconecta el voltaje de entrada del SAI.	Opción 1: Si sucede junto con una condición de sobrecarga, disminuya la carga y restablezca el disyuntor. Opción 2: Si no existe una condición de sobrecarga, restablezca el disyuntor. Si el disyuntor se activa de nuevo, llame a su proveedor de servicios por contrato o al servicio de asistencia técnica de APC by Schneider Electric.
	System level fan failed.	Falló un ventilador de enfriamiento en el armazón del SAI.	Llame a su proveedor de servicios por contrato o al servicio de asistencia técnica de APC by Schneider Electric.
	The Redundant Intelligence Module (IM) is in control.	El módulo de inteligencia de la ranura inferior del IM falló o no está instalado. El módulo de inteligencia de la ranura superior del IM está dirigiendo toda la actividad.	Reemplace el módulo de inteligencia. Consulte el procedimiento de reemplazo de módulos.
IIC inter-module communications failed.	Las comunicaciones entre el módulo de inteligencia principal y, por lo menos, un módulo más fallaron.	Llame a su proveedor de servicios por contrato o al servicio de asistencia técnica de APC by Schneider Electric.	

# Servicio técnico

---

Si necesita reparar el SAI, no lo devuelva al distribuidor. Siga los pasos descritos a continuación:

1. Analice los problemas descritos en el capítulo Resolución de problemas para solucionar los problemas más comunes.
2. Compruebe que no se hayan activado los disyuntores. Ésta es la causa más frecuente de problemas en el SAI.
3. Si el problema continúa, llame al servicio de atención al cliente de APC o visite el sitio Web de APC by Schneider Electric en <http://www.apc.com>.
  - a. Anote el número de modelo del SAI, el número de serie y la fecha de compra. Un técnico le pedirá que describa el problema e intentará resolverlo por teléfono. Si no es posible, el técnico emitirá un Número de Autorización para la Devolución de Materiales (RMA#).
  - b. Si el SAI está dentro del período de garantía, la reparación es gratis. De lo contrario, deberá pagar el costo de la reparación.
4. Embale el SAI en el material de embalaje original. Si dicho material no está a su disposición, pregunte al servicio de atención al cliente de APC cómo obtener un nuevo paquete de materiales de embalaje. En el sitio Web de APC encontrará los números de teléfono del servicio de atención al cliente.
5. Embale el SAI correctamente para evitar que se dañe durante el transporte. No use nunca cuentas de plástico esponjoso (Styrofoam) para el embalaje. Los daños producidos durante el transporte no están cubiertos por la garantía.
6. Marque el Número de Autorización para la Devolución de Materiales en la parte exterior del paquete.

## Equipos para reemplazar la batería y reciclado de la batería

Si desea información sobre los equipos para reemplazo y reciclado de la batería, consulte a su distribuidor o visite el sitio de APC Schneider Electric en Internet, en <http://www.apc.com>. Si desea enviar baterías usadas a APC para su reciclado, utilice el material de embalaje de la batería nueva.



# APC by Schneider Electric

## Servicio mundial de atención al cliente

Se puede obtener servicio de atención al cliente gratuito para éste y todos los demás productos de APC by Schneider Electric de las siguientes maneras:

- Consulte el sitio web de APC by Schneider Electric para acceder a los documentos de la Base de conocimientos de APC by Schneider Electric y para enviar solicitudes de atención al cliente.
  - **www.apc.com** (Oficina central)  
Conéctese a los sitios web de APC by Schneider Electric adaptados para países específicos, cada uno de los cuales ofrece información de atención al cliente.
  - **www.apc.com/support/**  
Servicio de atención mundial mediante la búsqueda en la base de conocimientos de APC by Schneider Electric y mediante asistencia electrónica.
- Póngase en contacto con un Centro de atención al cliente de APC by Schneider Electric por teléfono o correo electrónico.
  - Para obtener información de contacto de las oficinas locales específicas del país, visite **www.apc.com/support/contact**.
  - Póngase en contacto con el representante de APC by Schneider Electric o con el distribuidor a quien compró el producto de APC by Schneider Electric para recibir información sobre cómo utilizar el servicio local de atención al cliente.

© 2018 APC by Schneider Electric. APC, el logo de APC, Smart-UPS y Symmetra son propiedad de Schneider Electric Industries S.A.S. o sus empresas afiliadas. Todas las demás marcas comerciales son propiedad de sus respectivos titulares.