

Installatiegids

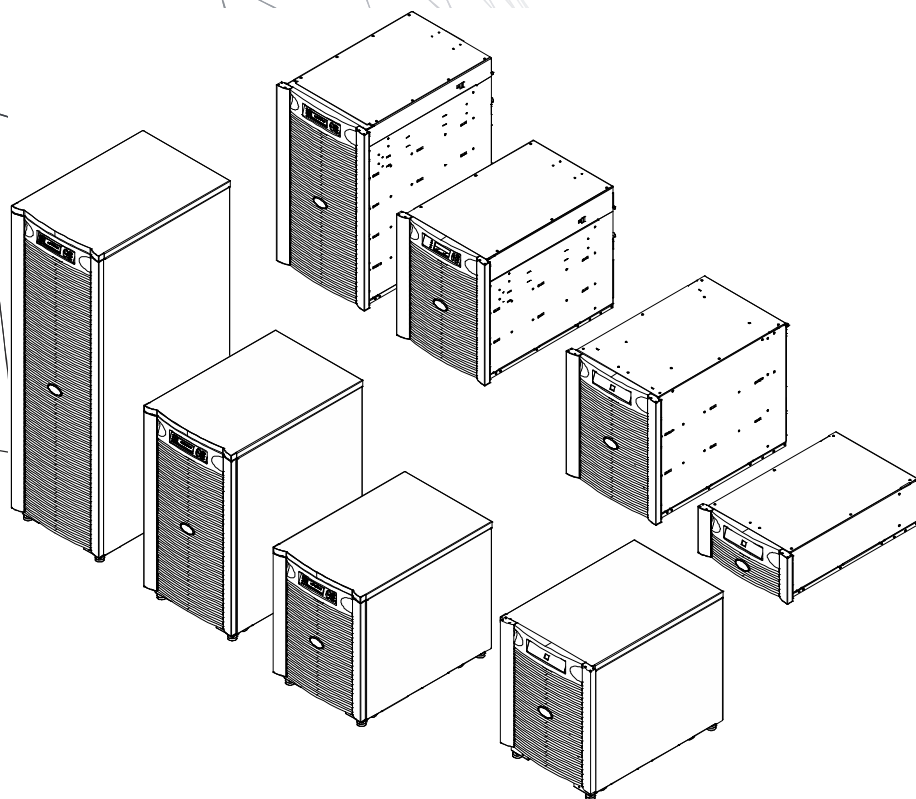
Symmetra® LX

Toren

Rackmontage

UPS-modellen
200 V, 4-8 kVA
208/240 V, 4-8 kVA
220/230/240 V, 4-8 kVA

200 V, 4-16 kVA
208/240 V, 4-16 kVA
220/230/240 V, 4-16 kVA



Belangrijke veiligheidsmededelingen

BEWAAR DEZE INSTRUCTIES - Deze handleiding bevat belangrijke instructies die moeten worden gevolgd tijdens installatie en onderhoud van de APC™ door Schneider Electric apparatuur en batterijen.

Lees de instructies aandachtig door. Zorg dat u bekend bent met het apparaat voordat u het probeert te installeren, bedienen, repareren of onderhouden. Overal in deze handleiding en op de apparatuur kunnen de volgende speciale berichten voorkomen om te waarschuwen voor potentiële gevaren of om de aandacht te vestigen op informatie die een procedure verduidelijkt of vereenvoudigt.



De toevoeging van dit symbool aan een Gevaar of Waarschuwing veiligheidslabel geeft aan dat een elektrisch gevaar bestaat dat lichamelijk letsel tot gevolg kan hebben als de instructies niet worden opgevolgd.



Dit is het symbool voor veiligheidswaarschuwingen. Het wordt gebruikt om u te wijzen op risico's die persoonlijk letsel tot gevolg kunnen hebben. Houd u aan alle veiligheidsberichten die naast dit symbool staan, om letsel of overlijden te voorkomen.

GEVAAR

GEVAAR duidt op een gevaarlijke situatie die onmiddellijk, als zij niet wordt voorkomen, zal leiden tot de dood of ernstig letsel.

WAARSCHUWING

WAARSCHUWING wijst op een potentiële gevaarlijke situatie die, indien niet vermeden, kan resulteren in de dood of ernstig letsel.

LET OP

LET OP wijst op een potentiële gevaarlijke situatie die, indien niet vermeden, kan resulteren in licht of matig letsel.

MELDING

MELDING worden gebruikt om praktijken aan te geven die geen verband houden met lichamelijk letsel.

Richtlijnen voor productgebruik



<18 kg
<40 lb



18-32 kg
40-70 lb



32-55 kg
70-120 lb



>55 kg
>120 lb



Veiligheidsvoorschriften en algemene informatie

Inspecteer de inhoud van de verpakking bij ontvangst.

Breng de transporteur en de wederverkoper van eventuele schade op de hoogte.

- Dit apparaat is bedoeld voor gebruik op een locatie met beperkte toegang.
- Leef alle nationale en regionale elektrische voorschriften na.
- Alle bedrading dient door een gekwalificeerde elektricien te worden uitgevoerd.
- Werk onder gevaarlijke omstandigheden niet alleen.
- **Veranderingen en modificaties aan dit apparaat die niet uitdrukkelijk door Schneider Electric IT Corporation zijn goedgekeurd kunnen de garantie tenietdoen.**
- Deze UPS is uitsluitend bedoeld voor gebruik binnen gebouwen.
- Gebruik dit toestel niet in direct zonlicht, in contact met vloeistoffen of in extreem stoffige of vochtige omstandigheden.
- Zorg ervoor dat de luchtopeningen in de UPS niet worden geblokkeerd. Zorg voor voldoende ruimte voor een goede ventilatie.
- Sluit een UPS met een op de fabriek gemonteerd netsnoer direct aan op een stopcontact. Gebruik geen overspanningsbeveiligingen of verlengsnoeren.
- Deze apparatuur is zwaar. Gebruik altijd veilige heftechnieken die geschikt zijn voor het gewicht van de apparatuur.
- De batterijen zijn zwaar. Verwijder de batterijen voordat u de UPS en externe batterijpakken (XLBP's) in een rek monteert.
- Installeer in rekconfiguraties XLBP's altijd onderin. De UPS moet boven de XLBP's worden geïnstalleerd.
- Installeer randapparatuur altijd boven de UPS in rekconfiguraties.

Elektrische veiligheid

- Raak geen enkele metalen connector aan voordat de stroom is uitgeschakeld.
- Voor modellen met een vast bedrade invoer moet de aansluiting op het lichtnet worden uitgevoerd door een elektricien.
- Alleen 230 V-modellen: Om te voldoen aan de EMC-richtlijn voor in Europa verkochte producten mogen de aan de UPS bevestigde snoeren niet meer dan 10 meter lang zijn.
- De beschermende aardgeleider voor de UPS voert de lekstroom van de lasten (computerapparatuur) af. Er moet een geïsoleerde aardgeleider worden aangebracht als onderdeel van het takcircuit dat stroom naar de UPS toevoert. De geleider moet dezelfde dikte en isolatiemateriaal hebben als de gearde en ongearde voedingsgeleiders van het takcircuit. De geleider is meestal groen, met of zonder een gele streep.
- Lekstroom voor een insteekbare UPS van type A kan 3,5 mA overschrijden wanneer een afzonderlijke aardingsklem wordt gebruikt.
- De aardgeleider van de UPS-ingang moet correct verbonden zijn met beschermende aarde op het servicepaneel.
- Als de UPS-ingangsstroom wordt geleverd door een afzonderlijk afgeleid systeem, moet de aardgeleider correct zijn verbonden met de stroomtransformator of de motorgeneratorset.

Veiligheid van de bedrading

- Controleer of alle elektrische circuits en de laagspanningscircuits (stuurcircuits) spanningsloos en vergrendeld zijn alvorens kabels te installeren of aansluitingen te maken in de aansluitdoos of op de UPS.
- Alle bedrading dient door een gekwalificeerde elektricien te worden uitgevoerd.
- Kies de draaddikte en de stekkers overeenkomstig de nationale en lokale regelgeving.
- De bedrading moet worden goedgekeurd door een lokale inspecteur.
- Trekontlasting is vereist voor alle bedrading (geleverd bij geselecteerde producten). Klembare trekontlastingen worden aanbevolen.
- Alle openingen die toegang geven tot UPS-bedradingsterminals moeten worden afgedekt. Als dit niet gebeurt, kan dit tot lichamelijke letsel of schade aan de apparatuur leiden.

Veiligheid bij loskoppeling van de stroom

- De UPS bevat interne batterijen en kan een schokgevaar opleveren, zelfs wanneer deze is losgekoppeld van AC- en DC-stroom.
- De AC- en DC-uitgangen kunnen op elk moment worden geactiveerd met afstandsbediening of automatische besturing.
- Voer de volgende taken uit voordat u de apparatuur installeert, onderhoudt of repareert:
 - Zet de aan/uit-schakelaar in de stand UIT.
 - Zet de hoofdonderbreker in de stand UIT.
 - Koppel alle batterijmodules los.
 - Koppel indien aanwezig de externe batterijkast los.
 - Koppel de netspanning en vertakkingsschakeling los

Veiligheid van de batterij

- Vervang batterijen alleen door batterijen met hetzelfde nummer en van hetzelfde type.
- De batterijen gaan meestal twee tot vijf jaar mee. De levensduur van een batterij hangt af van de omgevingsfactoren. Verhoogde omgevingstemperaturen, netspanning van slechte kwaliteit en frequente ontladingen van korte duur verkorten de levensduur van batterijen. Batterijen moeten vóór het einde van de levensduur worden vervangen.
- Vervang de batterijen onmiddellijk wanneer het toestel aangeeft dat vervanging van de batterij noodzakelijk is.
- APC™ Schneider Electric maakt gebruik van onderhoudsvrije verzegelde loodzuuraccu's. Bij normaal gebruik is er geen contact met de interne componenten van de batterij. Overladen, oververhitting of ander verkeerd gebruik van batterijen kan leiden tot ontlading van batterijelektrolyt. Vrijgekomen elektrolyt is giftig en kan schadelijk zijn voor de huid en de ogen.
- LET OP: Verwijder sieraden zoals kettingen, polshorloges en ringen voordat u de batterijen installeert of vervangt. Gebruik gereedschap met geïsoleerde handvatten. Hoge kortsluitingsstroom door geleidende materialen kan ernstige brandwonden veroorzaken.
- LET OP: Gooi accu's niet weg door ze in brand te steken. De batterijen kunnen ontploffen.
- LET OP: Open of wijzig accu's niet. Vrijgekomen materiaal is schadelijk voor de huid en ogen en kan giftig zijn.

Algemene informatie

- Het model- en serienummer vindt u op een klein etiket achterop. Bij sommige modellen zit er nog een etiket op het frame onder de voorklep.
- Gebruikte batterijen moeten altijd worden gerecycled.
- Recycle de verpakkingsmaterialen of bewaar ze om ze opnieuw te kunnen gebruiken.

Installatie

GEVAAR

RISICO OP ELEKTRISCHE SCHOK.

- Leef alle nationale en regionale elektrische voorschriften na.
- De bedrading dient door een gekwalificeerde elektricien te worden uitgevoerd.
- Lees en volg alle veiligheids- en installatie-instructies in deze handleiding.

Het niet opvolgen van deze instructies kan leiden tot schade aan apparatuur, persoonlijk letsel of overlijden.

LET OP

RISICO OP ELEKTRISCHE SCHOK.

- Ontkoppel de stroomonderbreker van het stroomnet voordat u het apparaat of de aangesloten apparatuur installeert of onderhoudt.
- Ontkoppel de apparatuur van het apparaat voordat u onderhoud aan apparatuur uitvoert.
- De AC- en DC-uitgangen kunnen op elk moment worden geactiveerd met afstandsbediening of automatische besturing.
- Gebruik de UPS niet als veiligheidsonderbreker.

Het niet naleven van deze instructies heeft mogelijk licht of middelmatig letsel tot gevolg.

LET OP

RISICO OP GEVALLEN OF VALLENDE APPARATUUR

- Deze apparatuur is zwaar. Gebruik altijd veilige heftechnieken die geschikt zijn voor het gewicht van de apparatuur.
- Twee mensen moeten het frame optillen en in het rek schuiven.
- Bevestig het frame in het rack voordat u de voedingsmodules en de externe batterijmodules (XLBP's) installeert.
- Nadat het frame in het rek is bevestigd, mag het rek niet worden verplaatst.
- Installeer de voedingsmodules aan de onderkant van het rack.
- Installeer het bovenstaande, de externe batterijmodules (XLBP's), boven de voedingsmodules.
- Bevestig de units in het frame met behulp van alle daarvoor meegeleverde schroeven.

Het niet opvolgen van deze instructies kan schade aan de apparatuur en beperkt tot matig letsel ten gevolge hebben.

LET OP

RISICO OP GEVALLEN OF VALLENDE APPARATUUR

- Deze apparatuur is zwaar. Gebruik altijd veilige heftechnieken die geschikt zijn voor het gewicht van de apparatuur.
- Verplaats het rack niet als het frame, voedingsmodules en externe batterijmodules (XLBP's) zijn geïnstalleerd.

Het niet opvolgen van deze instructies kan schade aan de apparatuur en beperkt tot matig letsel ten gevolge hebben.

Plaatsing van het rack

⚠ LET OP

RISICO OP GEVALLEN OF VALLENDE APPARATUUR

- Deze apparatuur is zwaar. Gebruik altijd veilige heftechnieken die geschikt zijn voor het gewicht van de apparatuur.
- Plaats het rack op de locatie waar de apparatuur zal worden gebruikt.
- Verplaats het rack niet als het frame, voedingsmodules en externe batterijmodules (XLBP's) zijn geïnstalleerd.

Het niet opvolgen van deze instructies kan schade aan de apparatuur en beperkt tot matig letsel ten gevolge hebben.

Symmetra LX Uitpakken

⚠ LET OP

RISICO OP GEVALLEN OF VALLENDE APPARATUUR

- Deze apparatuur is zwaar. Gebruik altijd veilige heftechnieken die geschikt zijn voor het gewicht van de apparatuur.

Het niet opvolgen van deze instructies kan schade aan de apparatuur en beperkt tot matig letsel ten gevolge hebben.

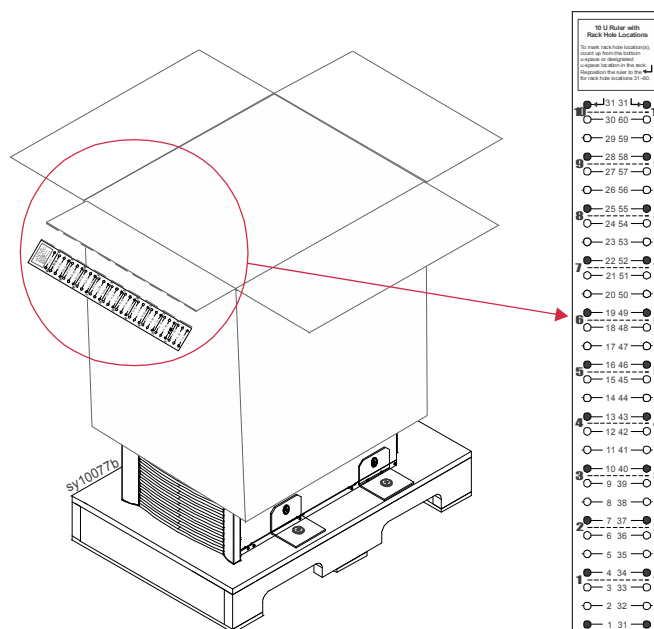
Gebruik een vorklift om de pallet naar de installatieplaats te verplaatsen.

Laat het frame op de pallet staan. Verwijder de verzendriemen.

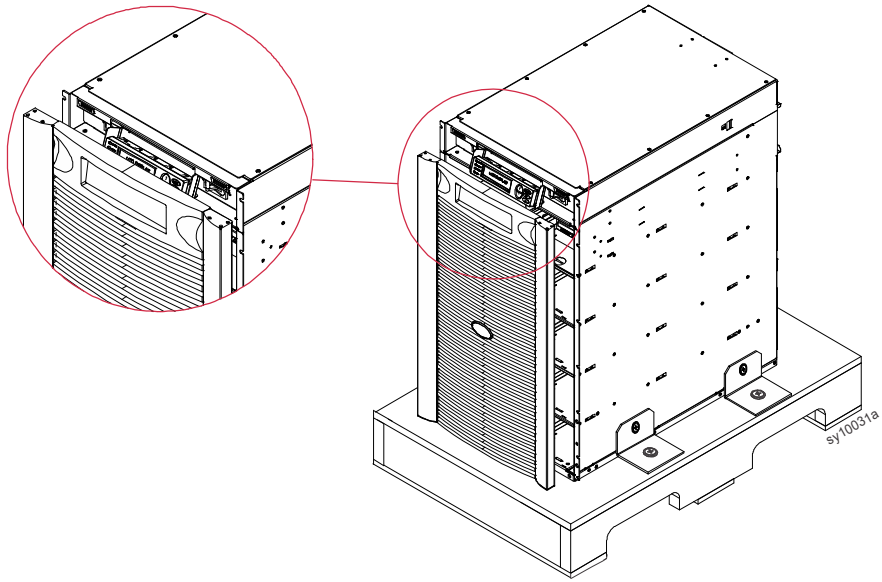
Verwijder en bewaar de kartonnen linaal die op de doos, de literatuur en de railset is bevestigd.

Til de kartonnen doos van het frame.

Verwijder de vier transportbeugels niet waarmee het frame aan de pallet is bevestigd.



Twee magneten bevestigen het paneel aan de UPS. Om het voorpaneel te verwijderen, pak de lipjes aan de bovenkant en trek voorzichtig naar voren om de magneten los te maken. Til het paneel van het frame.



Rails Installeren In Het Rack

Monteer de borgmoeren

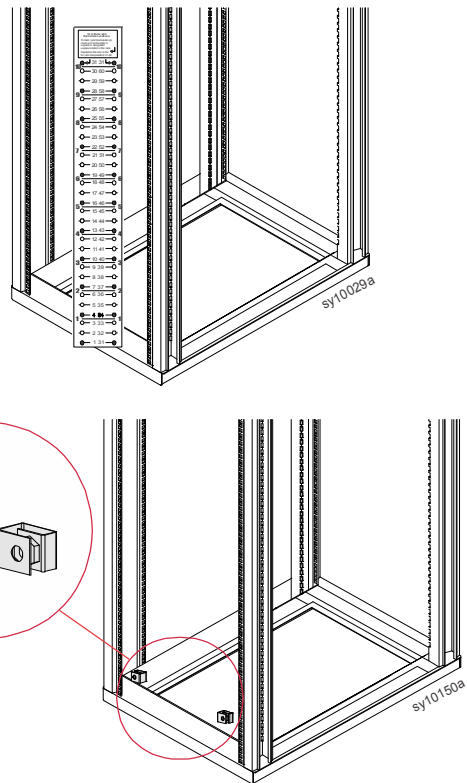
Lijn de onderkant uit van de kartonnen linaal die wordt meegeleverd met het frame met de onderkant van de voorste posten van het rack.

Markeer de locaties voor de borgmoeren op de voorste posten van het rek.

8 kVA UPS: Gatens 15, 24, 38

16 kVA UPS: Gatens 15, 24, 33, 42, 48, 56

Klik de clips op de gemarkeerde gaten op de rack posten.



Monteer de rails

Markeer de locaties voor de rails op alle vier de rack posten.

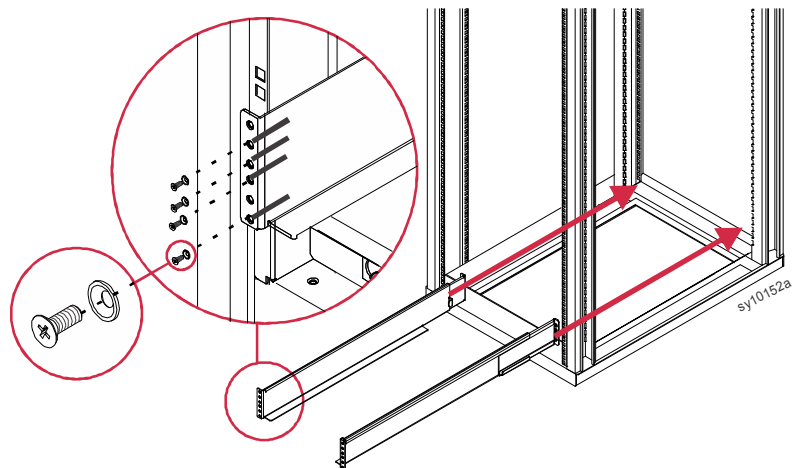
Plaats de rails op of in de buurt van de onderkant van het rack.

Schuif de rails in het rack.

Bevestig de rails aan de voor- en achterkant van het rack met behulp van de meegeleverde verzonken schroeven.

Opmerking: Er zijn zes gaten in elke rail.

Gebruik gaten 2, 3, 4, 6.



Installeren van het Frame in het Rack

⚠ LET OP

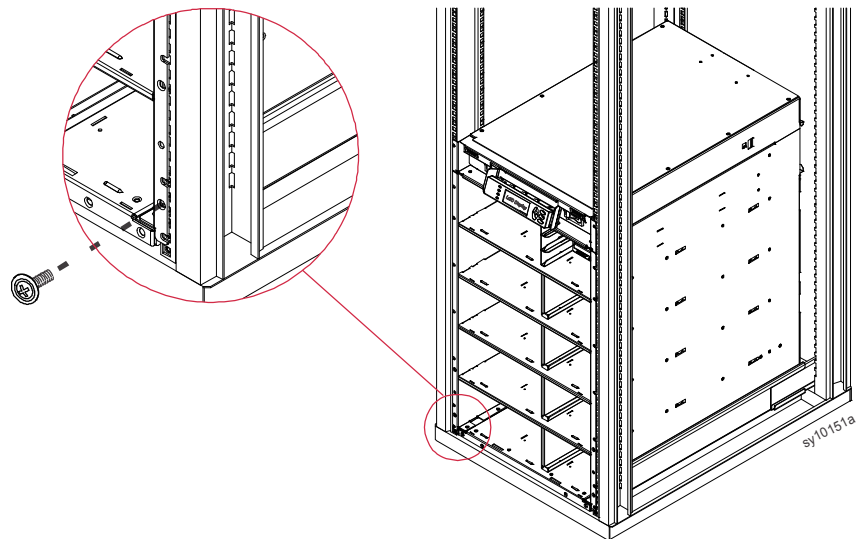
RISICO OP GEVALLEN OF VALLENDE APPARATUUR

- Deze apparatuur is zwaar. Gebruik altijd veilige heftechnieken die geschikt zijn voor het gewicht van de apparatuur.
- Twee mensen moeten het frame optillen en in het rek schuiven.
- Bevestig het frame in het rack voordat u de voedingsmodules en de externe batterijmodules (XLBP's) installeert.
- Nadat het frame in het rek is bevestigd, mag het rek niet worden verplaatst.
- Installeer de voedingsmodules aan de onderkant van het rack.
- Installeer het bovenstaande, de externe batterijmodules (XLBP's), boven de voedingsmodules.
- Bevestig de units in het frame met behulp van alle daarvoor meegeleverde schroeven.

Het niet opvolgen van deze instructies kan schade aan de apparatuur en beperkt tot matig letsel ten gevolge hebben.

Gebruik twee personen om het frame op te tillen en in het rack te schuiven.

Bevestig het frame in het rack met behulp van de sierschroeven in de railset.



Installatie van de voedingsmodules in het Frame

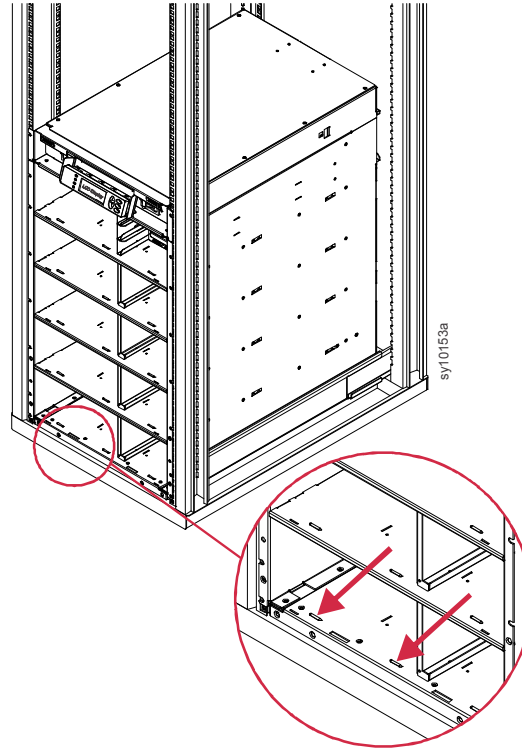
De Symmetra LX kan meerdere voedingsmodules gebruiken

De voedingsmodules moeten in de compartimenten aan de linkerkant van het frame worden geïnstalleerd.

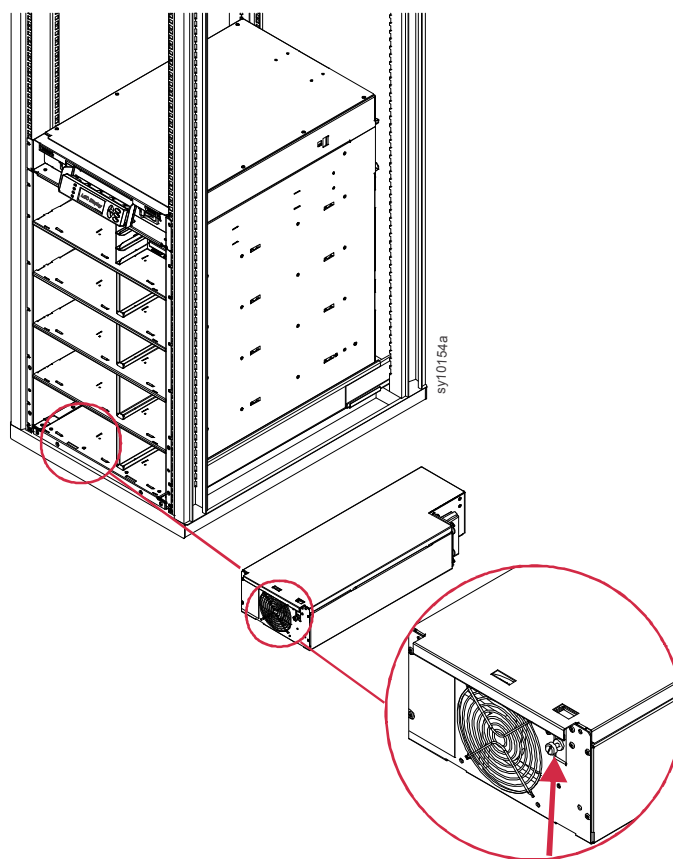
Schuif de voedingsmodule in het onderste, linker framecompartiment.

De voorkant van de module moet achter de veiligheidspallen van het frame zitten.

Installeer extra voedingsmodules vanaf de onderkant van het frame omhoog.



Druk de borgschroef omhoog en draai de schroef aan.



Installatie van de Batterijmodules in het Frame

De Symmetra LX kan meerdere batterijmodules gebruiken

De batterijmodules moeten worden geïnstalleerd in de compartimenten aan de rechterkant van het frame.

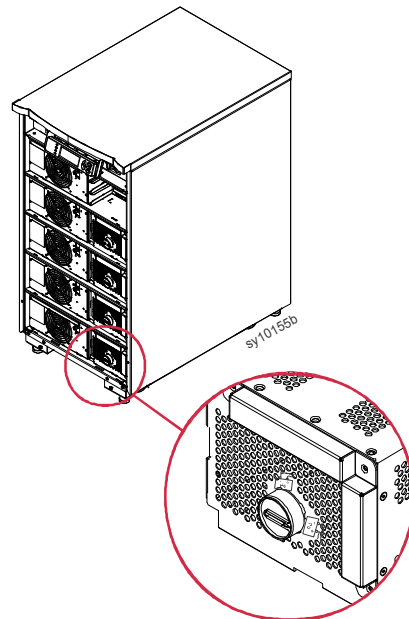
De batterijmodules moeten worden geïnstalleerd met de handgrepen naar de boven- en rechterzijde van het frame.

Schuif de batterijmodule in het onderste, rechter framecompartiment.

De voorkant van de module moet achter de veiligheidspallen van het frame zitten.

Installeer extra batterijmodules vanaf de onderkant van het frame naar boven.

Gebruik een munt om elke batterijschakelaar naar links in de stand ON te draaien.



Vervang het paneel aan de voorkant van het frame,
De bovenste hoeken van het paneel zijn gemagnetiseerd.
Lijn de bovenste magnetische hoeken op de rand uit met de voorkant van het frame.
De magneten worden ingeschakeld wanneer paneel en frame correct zijn uitgelijnd.

APC™ per Schneider Electric Wereldwijde klantenondersteuning

De klantenondersteuning staat voor dit en elk ander product van Symmetra® by Schneider Electric gratis ter beschikking en kan op de volgende manieren bereikt worden:

- Bezoek de website van APC by Schneider Electric, www.apc.com om in de APC-kennisbank documenten te bekijken en om vragen voor te leggen aan de klantenondersteuning.
 - **www.apc.com** (Hoofdzetel van de firma)
Ga naar de gelocaliseerde websites van APC by Schneider Electric voor specifieke landen; elke website geeft informatie over klantenondersteuning.
 - **www.apc.com/support/**
Wereldwijde ondersteuning met de APC Kennisbank en ondersteuning via het internet (e-ondersteuning).
- Neem telefonisch of per e-mail contact op met de klantenondersteuning van APC by Schneider Electric.
 - Lokale, landspecifieke centra: ga naar **www.apc.com/support/contact** voor contactinformatie.
 - Neem contact op met de vertegenwoordiger van APC by Schneider Electric of met andere distributeurs waar u uw product van APC by Schneider Electric gekocht hebt voor informatie over het verkrijgen van lokale klantenondersteuning.